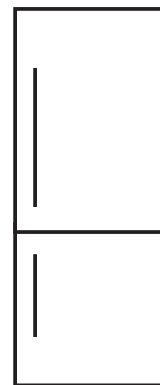


# BEDIENUNGSANWEISUNG

mit Montageanweisungen

# INSTRUCTIONS FOR USE

and installation



Lesen Sie unbedingt die Gebrauchsanleitung und den Montageplan vor Aufstellung, Installation sowie Inbetriebnahme.

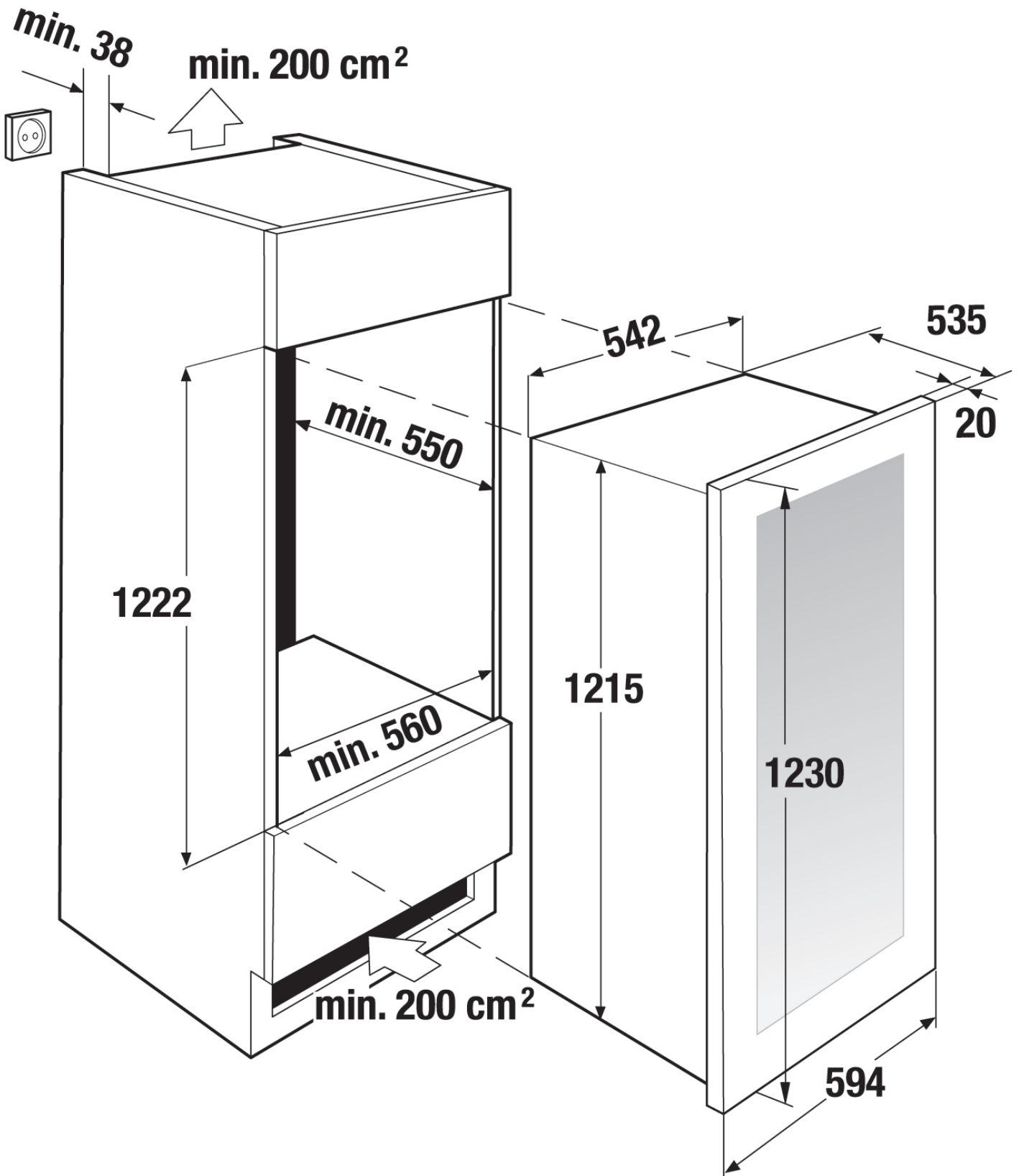
Please read the users and installation instructions carefully before installation of the appliance and before starting to use it.

## Service und Kundendienst



**Küppersbusch**  
FÜR KÜCHEN MIT STIL

FWK4800.0  
Technical Drawing



**Lesen Sie vor dem Gebrauch bitte die Bedienungsanleitung durch und befolgen Sie die darin angegebenen Sicherheits- und Gebrauchsanweisungen.**

Zunächst danken wir Ihnen für das Vertrauen, das Sie der **KÜPPERSBUSCH** Gruppe mit dem Erwerb dieses Gerätes entgegen gebracht haben und hoffen, dass es Ihren Erwartungen voll gerecht wird.

Durch den breit angelegten Temperatur-Einstellbereich haben Sie mit diesem Gerät die Wahl, Ihre Flaschen (je nachdem, über welche Flaschen Sie verfügen) zu lagern oder sie auf Serviertemperatur zu bringen.

## **1. ALLGEMEINE SICHERHEITSHINWEISE**

Vor der Erstinbetriebnahme des Gerätes bitte die Bedienungsanleitung sorgfältig lesen. Sie sorgsam aufbewahren, um später bei Bedarf darin nachschlagen zu können. Um die Gefahr eines Brandes oder Stromschlags und von Verletzungen zu verringern, sollten Sie bei der Benutzung Ihres Geräts die folgenden grundlegenden Sicherheitshinweise beachten.

Das Gerät muss grundsätzlich durch eine qualifizierte Fachkraft gewartet werden.

Lesen Sie die Bedienungsanleitung, einschließlich der darin enthaltenen Warnhinweise und nützlichen Tipps, zu Ihrer Sicherheit und zum korrekten Gebrauch des Geräts vor der Installation und Inbetriebnahme des Geräts aufmerksam durch. Um das Gerät nicht zu beschädigen und/oder unnötige Verletzungen zu vermeiden, ist es wichtig, dass die Personen, die das Gerät benutzen, seine Funktionsweise sowie seine Sicherheitsfunktionen gut kennen. Bewahren Sie die Bedienungsanleitung zum späteren Nachschlagen auf und verstauen Sie sie neben dem Gerät, damit sie beim Verkauf bzw. Umzug zusammen mit dem Gerät übergeben wird. So kann gewährleistet werden, dass das Gerät optimal funktioniert.

Bewahren Sie die Bedienungsanleitung auf, um der Verletzungsgefahr vorzubeugen. Der Hersteller kann nicht für Schäden durch unsachgemäßen Umgang mit dem Gerät haftbar

gemacht werden.

Das Gerät ist ausschließlich für den Hausgebrauch und die Lagerung von bestimmten Getränken bei einer Lagertemperatur bestimmt, die höher ist als diejenige eines Lagerfachs für Frischprodukte. Es ist unter keinen Umständen zum Frischhalten von Lebensmitteln bestimmt.

Sich vergewissern, dass die Spannung der elektrischen Installation derjenigen auf dem Typenschild des Geräts entspricht. Das Gerät muss an eine vorschriftsmäßig geerdete Steckdose angeschlossen werden. Fehlerhafte Reparaturen oder Anschlüsse können zu Sicherheitsrisiken führen. Im Zweifel ist die elektrische Installation durch eine Elektrofachkraft prüfen zu lassen.

Zu Ihrem Schutz muss das Gerät ordnungsgemäß an eine Schukosteckdose angeschlossen werden. Auf keinen Fall den Schutzleiter am mitgelieferten Netzkabel abschneiden oder entfernen.

Aus Sicherheitsgründen kein Verlängerungskabel verwenden.

Ist das Gerät beschädigt (z.B. durch einen starken Stoß) oder hat es Schaden erlitten (Stromstoß infolge Blitzschlag, Wasserschaden, Brand), kann sich sein Gebrauch als gefährlich erweisen. Den Netzstecker aus der Steckdose ziehen und das Gerät durch eine zugelassene Reparaturwerkstatt prüfen lassen.

Zur Vorbeugung von Gefahren ein beschädigtes Netzkabel nicht selbst austauschen. Den Händler, eine zugelassene Reparaturwerkstatt oder eine Elektrofachkraft kontaktieren.

Das Gerät muss so aufgestellt werden, dass die Netzsteckdose erreichbar ist. Das Gerät nicht verstellen, wenn es gefüllt ist – das

Gehäuse könnte sich verziehen und völlig unbrauchbar werden.  
Die Elektroteile dürfen nicht direkt erreichbar sein.

- ✓ Kinder von dem Gerät fernhalten
- ✓ Das Gerät nicht im Freien verwenden

Sollte versehentlich Flüssigkeit (zerbrochene Flasche, usw.) auf elektrische Bauteile (Motor, usw.) auslaufen, sofort den Netzstecker aus der Steckdose ziehen.

Zur Vorbeugung der Brand-, Stromschlag- oder Verletzungsgefahr das Netzkabel, den Netzstecker bzw. das Gerät nicht in Wasser oder sonstige Flüssigkeiten tauchen. Das Gerät nicht mit feuchten Händen anfassen.

Das Gerät von Wärmequellen fernhalten und vor direkter Sonnenbestrahlung schützen.

Das Netzkabel nicht von einem Tisch hängen und mit scharfen Kanten oder heißen Flächen in Berührung kommen lassen.

Nicht am Netzkabel, sondern am Netzstecker ziehen, um das Gerät vom Stromnetz zu trennen.

Sicherstellen, dass die Fläche, auf der das Gerät aufgestellt wird, sein Gewicht tragen kann, wenn es gefüllt ist (eine 75 cl Flasche wiegt ungefähr 1.3 kg). Der Weinschrank muss auf einer ebenen Fläche platziert werden. Beim Aufstellen des Gerätes auf einem Teppich bzw. Teppichboden eine Unterlage darunter legen.

Um Schäden an der Türdichtung zu vermeiden, müssen Sie vor dem Herausnehmen der Roste aus den Fächern sicherstellen, dass die Tür ganz offen ist.

## **Sicherheit von Kindern und hilfsbedürftigen Personen**

- Das Gerät kann von Kindern im Alter von 8 Jahren und mehr sowie Personen mit eingeschränkten körperlichen, sensorischen oder geistigen Fähigkeiten oder die den Gebrauch des Gerätes nicht erlernt haben, benutzt werden, wenn sie von einer sachkundigen Person, die sich der damit verbundenen Risiken bewusst ist, betreut werden. Kinder dürfen nicht mit dem Gerät spielen.
- Die Reinigung und Benutzerwartung dürfen nicht von Kindern durchgeführt werden, außer sie sind mindestens 8 Jahre alt und werden dabei überwacht.
- Alle Verpackungen außerhalb der Reichweite von Kindern aufbewahren, da Erstickungsgefahr besteht.
- Es besteht die Gefahr, dass Kinder im Gerät eingeschlossen werden. Leider kommt es immer wieder vor, dass Kinder in solchen Geräten eingeschlossen werden und ersticken. Weggeworfene oder zurückgelassene Geräte sind immer noch gefährlich, auch wenn man sie „nur für ein paar Tage“ in der Garage abstellt.
- Bei der Entsorgung des Gerätes den Netzstecker aus der Steckdose ziehen und das Netzkabel abschneiden (möglichst dicht am Gerät) und die Tür entfernen, damit Kinder nicht damit spielen und einen Stromschlag erleiden oder sich im Geräteinneren einschließen können.
- Muss das mit einer magnetischen Türdichtung ausgestattete Gerät durch ein anderes Gerät mit einem Schnappschloss an der Tür bzw. Dichtung ersetzt werden, vor der Entsorgung des Altgerätes prüfen, dass das Schnappschloss funktionsunfähig ist. So lässt sich vermeiden, dass das Gerät zu einer Falle für Kinder wird.
- Das Gerät und das Netzkabel außerhalb der Reichweite von Kindern unter 8 Jahren aufbewahren.

- Vor der Entsorgung Ihres ausgedienten Weinklimaschranks sollten Sie die Gerätetür entfernen. Lassen Sie die Zwischenböden im Kühlschrank, damit Kinder nicht einfach hineinklettern können.

## **Allgemeine Sicherheit**

**ACHTUNG** — Das Gerät ist für den Hausgebrauch und ähnliche Anwendungen bestimmt, wie z.B

- ✓ Personalküchen in Geschäften, Büros und sonstigen Arbeitsumgebungen,
- ✓ Gästehäuser, Hotels, Motels und sonstige Wohnumgebungen,
- ✓ Umgebungen vom Typ Bed and Breakfast,
- ✓ Verpflegung und ähnliche Großhandelsanwendungen.

**ACHTUNG** — Um eine Gefährdung infolge einer Instabilität des Geräts zu vermeiden, muss es gemäß den Anweisungen befestigt werden.

**ACHTUNG** — Bewahren Sie keine entzündlichen Stoffe, wie z.B. Spraydosen, im Inneren des Gerätes auf, da sie dort auslaufen können.

**ACHTUNG** — Ist das Netzkabel beschädigt, muss es zur Vermeidung der Stromschlaggefahr umgehend durch den Hersteller oder einen Fachhändler ausgetauscht werden.

**ACHTUNG** — Die Lüftungsöffnungen dürfen nicht versperrt werden. Prüfen Sie, dass die Luft frei durch die Öffnungen zirkulieren kann, vor allem, wenn das Gerät für eine integrierte oder integrierte Installation vorgesehen ist.

**ACHTUNG** — Keine mechanischen Vorrichtungen oder sonstige

Hilfsmittel zum Beschleunigen des Abtauvorgangs verwenden, die nicht vom Hersteller empfohlen wurden.

**ACHTUNG** — Den Kältekreislauf auf keinen Fall beschädigen.

**ACHTUNG** — Im Inneren des Kühlfachs keine Elektrogeräte verwenden, außer diese sind vom Hersteller zugelassen.

**ACHTUNG** — Kältemittel und das Treibmittel der Isolierung sind brennbar. Das Gerät nur in einer amtlich zugelassenen Entsorgungsanlage entsorgen. Keinem offenen Feuer aussetzen.

**ACHTUNG** — Diese Geräte enthalten das Kühlmittel R600a (Isobutan), stellen Sie keine brenn- oder entzündbaren und explosionsgefährlichen Artikel in den Kühlschrank oder in seine Nähe, um jede Brand- und Explosionsgefahr auszuschließen.

### **Kältemittel**

Im Kältekreislauf des Geräts wird Isobutan (R600a) eingesetzt. Es handelt sich dabei um ein hochentzündliches Gas, das umweltschädigend ist. Beim Transport und der Installation des Geräts prüfen, dass keine Komponenten des Kältekreislaufs beschädigt sind. Das Kältemittel (R600a) ist eine entzündbare Flüssigkeit.

### **Achtung! Brandgefahr**

Bei Beschädigungen des Kältekreislaufs:

- ✓ Offene Flammen und sonstige Zündquellen vermeiden.
- ✓ Den Raum, in dem sich das Gerät befindet, gut lüften.

Es ist gefährlich, irgendwelche Änderungen an der Zusammensetzung des Geräts vorzunehmen. Schäden am Netzkabel können einen Kurzschluss und/oder elektrischen



Schlag verursachen.

## **Elektrische Sicherheit**

- Wir können nicht für Schäden haftbar gemacht werden, die durch eine fehlerhafte Elektroinstallation verursacht werden.
- Das Netzkabel darf nicht verlängert werden. Kein Verlängerungskabel, keinen Adapter und keine Mehrfachsteckdose verwenden.
- Prüfen, dass der Netzstecker nicht zerdrückt oder beschädigt ist. Ein zerdrückter oder beschädigter Netzstecker kann überhitzen und einen Brand verursachen.
- Sicherstellen, dass der Netzstecker des Gerätes leicht erreichbar ist.
- Nicht am Netzkabel ziehen.
- Den Schutzkontakt auf keinen Fall entfernen.
- Wenn die Wandsteckdose locker ist, den Netzstecker nicht anschließen. Es besteht Stromschlag- bzw. Brandgefahr.
- Das Gerät darf nicht ohne die Leuchtenabdeckung der Innenbeleuchtung betrieben werden.
- Der Weinschrank darf nur an eine Stromversorgung mit 220~240V/50Hz Einphasenwechselstrom angeschlossen werden.
- Ist das Netzkabel beschädigt, es nicht selbst austauschen, sondern den Kundendienst kontaktieren.
- Der Netzstecker muss leicht erreichbar sein, aber außerhalb der Reichweite von Kindern liegen. Bei Zweifeln wenden Sie sich bitte an Ihren Elektroinstallateur.

## **Täglicher Gebrauch**

- Dieses Gerät ist ausschließlich für die Lagerung von Wein

bestimmt.

- Keine entzündlichen Stoffe oder Flüssigkeiten im Geräteinneren aufbewahren, da Explosionsgefahr besteht.
- Keine anderen Elektrogeräte (Mixer, Eismaschinen, usw.) im Geräteinneren betreiben.
- Beim Abtrennen des Gerätes von der Stromversorgung am Netzstecker und nicht am Kabel ziehen.
- Keine heißen Gegenstände in der Nähe der Kunststoffkomponenten des Gerätes platzieren.
- Die Empfehlungen des Geräteherstellers zur Lagerung sind genau zu befolgen. Für die Lagerung die entsprechenden Anweisungen befolgen.
- Das Gerät muss von Kerzen, Beleuchtungskörpern und offenen Flammen ferngehalten werden, um der Brandgefahr vorzubeugen.
- Das Gerät ist für die Aufbewahrung von Lebensmitteln und/oder Getränken in normalen Haushalten bestimmt, wie in der Bedienungsanleitung erläutert.
- Das Gerät ist schwer. Seien Sie vorsichtig, wenn Sie das Gerät verstellen. Bei Geräten, die mit Rollen ausgestattet sind, ist zu beachten, dass diese nur dazu dienen, kurze Bewegungen zu erleichtern. Das Gerät nicht über längere Strecken verschieben.
- Nicht auf das Gehäuseunterteil, die Schubkästen, Türen, usw. steigen oder sich darauf abstützen.
- Um das Herabstürzen von Gegenständen und Beschädigungen des Gerätes zu vermeiden, die Fächer des Gerätes nicht überladen.

### **Achtung: Reinigung und Pflege**

- Vor der Reinigung den Netzstecker aus der Steckdose ziehen

und den Strom abstellen.

- Das Gerät nicht mit metallischen Gegenständen, Dampfreinigern, flüchtigen Ölen, organischen Lösemitteln oder Scheuermitteln reinigen.
- Die einzelnen Geräteteile niemals mit brennbaren Flüssigkeiten reinigen. Durch die Dämpfe könnten Brand- und Explosionsgefahren entstehen.
- Zum Entfernen von Eis keine scharfen oder spitzen Gegenstände verwenden. Stattdessen einen Kunststoffschaber verwenden.

### **Wichtiger Hinweis zur Installation!**

- Vermeiden Sie es, das Gerät an einem feuchten Standort aufzustellen.
- Das Gerät von direkter Sonnenbestrahlung und Wärmequellen (Ofen, Heizgerät, Heizkörper, usw.) fernhalten. Direkte Sonnenbestrahlung kann die Acrylbeschichtung beschädigen und Wärmequellen können den Stromverbrauch erhöhen. Extrem kalte oder warme Raumtemperaturen können ebenfalls dazu führen, dass das Gerät nicht richtig funktioniert.
- Schließen Sie den Weinklimaschrank nur an einer vorschriftsmäßig installierten und geerdeten Wandsteckdose an (keine Mehrfachsteckdose verwenden). Entfernen oder unterbrechen Sie niemals den dritten Zinken (Erdungszinken) des mitgelieferten Netzkabels. Bei Fragen zu Stromversorgung und/oder Erdung wenden Sie sich direkt an einen Elektroinstallateur oder ein autorisiertes Kundendienstzentrum.
- Zur ordnungsgemäßen Ausführung der elektrischen Anschlüsse die Vorschriften in der Bedienungsanleitung beachten.
- Das Gerät auspacken und visuell prüfen, dass es nicht beschädigt ist. Das Gerät nicht anschließen, wenn es

beschädigt ist. Etwaige Schäden der Verkaufsstelle melden, wo Sie das Gerät gekauft haben. In diesem Fall die Verpackung aufbewahren.

- Es wird empfohlen, vor dem Anschluss des Gerätes an die Stromversorgung mindestens vierundzwanzig Stunden zu warten, damit der Kompressor ordnungsgemäß mit Öl gefüllt ist.
- Eine gute Luftzirkulation ist notwendig, um die Gefahr der Überhitzung zu vermeiden. Zur Gewährleistung einer ausreichenden Belüftung die angegebenen Installationshinweise beachten.
- Möglichst vermeiden, dass das Gerät die Wand berührt und/oder mit heißen Bauteilen (Kompressor, Kondensator) in Berührung kommt, um der Brandgefahr vorzubeugen. Prinzipiell die Installationsvorschriften beachten.
- Das Gerät darf nicht neben Heizkörpern oder Kochplatten aufgestellt werden.
- Prüfen, dass die Steckdosen erreichbar sind, nachdem das Gerät installiert wurde.

## **Energieeinsparungen**

Zur Begrenzung des Stromverbrauchs des Gerätes:

- ✓ Das Gerät an einem geeigneten Ort aufstellen (siehe Abschnitt "Installationsanweisungen").
- ✓ Die Türen nur so lange wie unbedingt nötig öffnen.
- ✓ Durch die periodische Reinigung des Kondensators den optimalen Betrieb des Gerätes sicherstellen (siehe Abschnitt "Pflege").
- ✓ Die Türdichtungen periodisch kontrollieren und prüfen, dass die Türen gut schließen. Ist dies nicht der Fall, wenden Sie sich bitte an den Kundendienst.

## Störungsbehebung

- Alle elektrischen Arbeiten müssen von einer sachkundigen Elektrofachkraft durchgeführt werden.
- Das Gerät muss von einer zugelassenen Reparaturstelle repariert werden. Für die Reparatur dürfen nur Originalersatzteile verwendet werden.

Das Gerät ist ausschließlich für den Hausgebrauch bestimmt. Der Hersteller kann nicht für die unsachgemäße Verwendung haftbar gemacht werden.



**R600a**

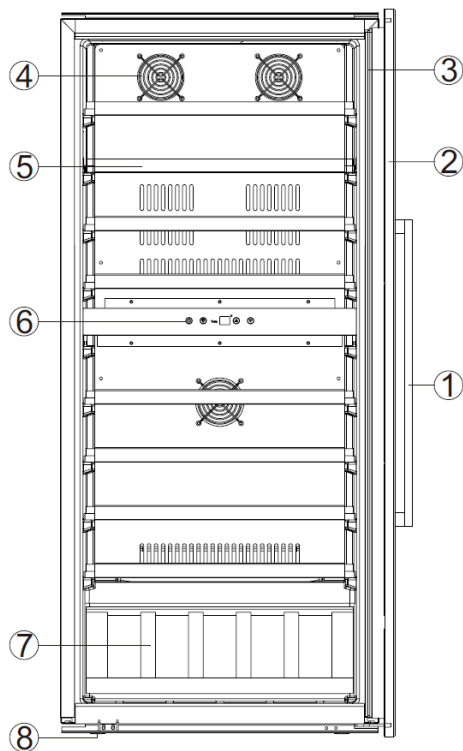
- Achtung! Die Lüftungsgitter des Gerätes nicht versperren.
- Achtung! In dem Gerät keine explosionsfähigen Stoffe, wie z.B. Spraydosen mit entzündlichem Treibgas, lagern.
- Achtung! Den Kältemittelkreislauf des Gerätes nicht beschädigen.
- Achtung! Die Kühleinheiten funktionieren mit Isobutan (R600a) und dürfen daher nicht in einem Bereich mit Zündquellen aufgestellt werden (z.B. offene elektrische Kontakte oder auslaufendes Kältemittel). Der Kältemitteltyp ist auf dem Typenschild des Gerätes angegeben.
- Achtung! In den Fächern des Gerätes keine Elektrogeräte verwenden, außer sie wurden vom Hersteller ausdrücklich empfohlen.

Das Gerät entspricht allen geltenden europäischen Richtlinien und ihren etwaigen Änderungen und ist insbesondere konform mit den folgenden Normen:

- 2011/65/EU (ROHS)
- 2014/35/EU Niederspannungsrichtlinie
- 2014/30/EU Richtlinie über die elektromagnetische Verträglichkeit
- 643/2009/CE über die Kennzeichnung von Haushaltskühlgeräten in Bezug auf den Energieverbrauch



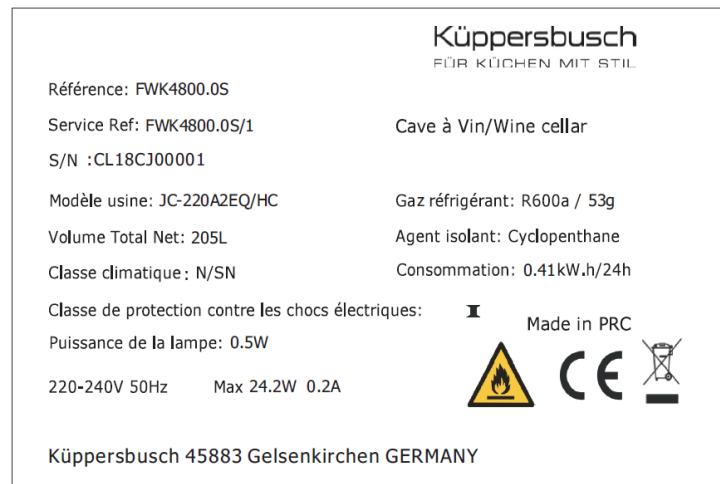
## 2. GERÄTEBESCHREIBUNG



- 1) Griff
- 2) Glastür
- 3) Dichtung
- 4) Lüfterabdeckung
- 5) Rost
- 6) Display
- 7) Präsentierrost
- 8) Füße

### 3. TECHNISCHE DATEN

Nachstehend als Beispiel ein Typenschild:



Das Typenschild befindet sich im Geräteinneren bzw. an der Geräterückseite (modellabhängig). Es enthält alle gerätespezifischen Angaben.

Wir raten Ihnen, die Seriennummer vor der Installation in der Bedienungsanleitung zu notieren, um sie später bei Bedarf griffbereit zu haben (Reparatur, Kundendienstanfrage).



Ist das Gerät erst einmal installiert und gefüllt, ist der Zugriff auf die Seriennummer erschwert.

**ACHTUNG: ohne diese Angaben kann Ihnen der Kundendienst nicht weiterhelfen.**

### 4. INSTALLATIONSANWEISUNGEN

#### Vor dem Gebrauch des Gerätes

- Die Außen- und Innenverpackung entfernen.
- Das Gerät vor dem Anschließen an das Stromnetz ungefähr 24 Stunden lang aufrecht stehen lassen. Dies verringert die Gefahr von Funktionsstörungen des Kühlsystems durch die Handhabung beim Transport.
- Das Gerät innen mit einem weichen, mit lauwarmem Wasser getränkten Tuch reinigen.
- Wählen Sie beim Aufstellen des Geräts einen geeigneten Standort.
- Greifen Sie auf zwei oder mehr geeignete Personen zurück, um das Gerät zu bewegen und einzubauen. Andernfalls kann es zu Rücken- oder anderen Verletzungen kommen.
- Stellen Sie den Weinschrank an einem Ort auf, der dem Gewicht des gefüllten Weinschranks standhält. Zum Nivellieren brauchen Sie nur die verstellbaren Füße unterhalb des Geräts nachzustellen.
- Es ist eine ausreichende Belüftung erforderlich, den Luftaustritt an der Vorderseite nicht versperren.
- Nicht für die Aufstellung im Keller bestimmt.
- Das Gerät ist nur für den Gebrauch in Innenräumen bestimmt.

- Dieses Gerät wurde **zum Einbauen in Säulen** von Einbauküchen konzipiert.
- Den Weinschrank an eine Einzelsteckdose anschließen und Justieren Sie Ihren Weinschrank aus und bringen Sie ihn in die waagrechte Stellung (am besten mit einer Wasserwaage). Dies verhindert Bewegungen aufgrund mangelnder Stabilität, die Geräusche und Vibrationen erzeugen können, und garantiert, dass die Türe absolut dicht verschlossen wird.
- Dieses Gerät ist ausschließlich zum Lagern von Wein bestimmt.
- Dieses Gerät arbeitet mit einem brennbaren Kältemittel. Achten Sie deshalb darauf, das Kühlrohrleitungssystem beim Transport nicht zu beschädigen.

### **Achtung**

- Lagern Sie die Flaschen im geschlossenen Zustand.
- Überladen Sie das Gerät nicht.
- Öffnen Sie die Tür nicht öfter als unbedingt notwendig.
- Decken Sie die Roste nicht mit Alufolie oder anderem Material ab, das verhindert die gute Zirkulation der Luft.
- Wenn der Weinschrank während längerer Zeit leer stehen soll, empfehlen wir, das Gerät nach einem sorgsamem Reinigen vom Netzstrom abzustecken und die Tür leicht geöffnet zu lassen, damit Luft zirkulieren und das Entstehen von Schimmelpilzen und Gerüchen verhindert werden kann.

**ACHTUNG: das Gerät von entzündlichen Stoffen fernhalten.**

### **Raumtemperaturgrenzen**

Dieses Gerät ist für den Betrieb unter Raumtemperaturbedingungen bestimmt, die durch die Temperaturklasse bestimmt werden, die am Typenschild angeführt ist.

<b>KLASSE</b>	<b>SYMBOL</b>	<b>UMGEBUNGSTEMPERATURBEREICH (°C)</b>
Erweitert temperiert	SN	Von +10 bis +32
Temperiert	N	Von +16 bis +32
Subtropisch	ST	Von +16 bis +38
Tropisch	T	Von +16 bis +43

### **Einbauschema**

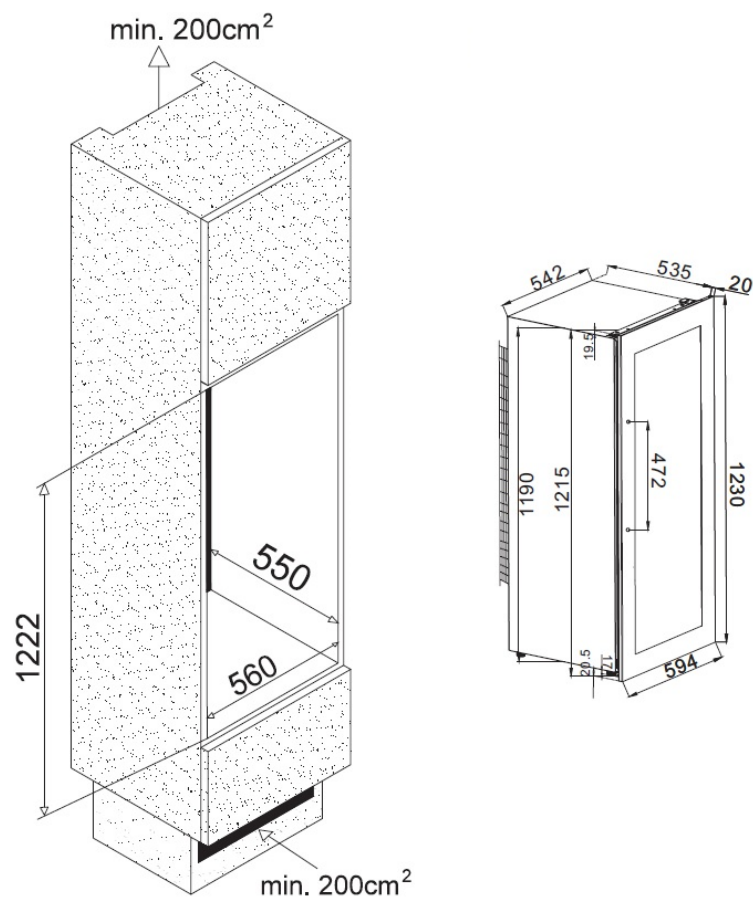
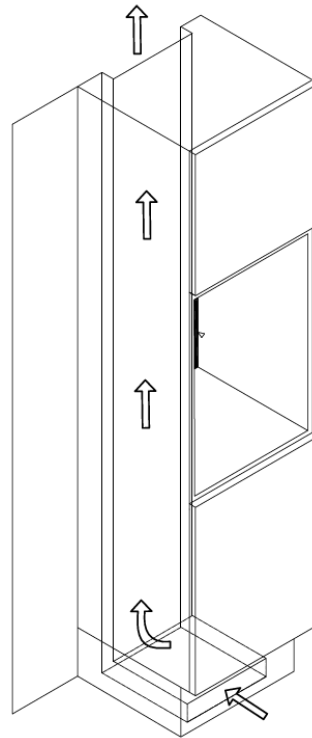
Die Tür des Weinschranks sorgt für ein fast völliges hermetisches Schließen nach dem Einbauen.

**ACHTUNG: berücksichtigen Sie bitte bei allen diesen Modellen, dass für die An- und Abfuhr der Luft ein ausreichender Abstand zur Wand erforderlich ist.**

Die warme Luft muss von der Belüftung an die Rückwand des Weinschranks geleitet und von dort nach oben abgeführt werden. Die Lüftungsschächte müssen mindestens einen Querschnitt von 200 Quadratzentimetern aufweisen.

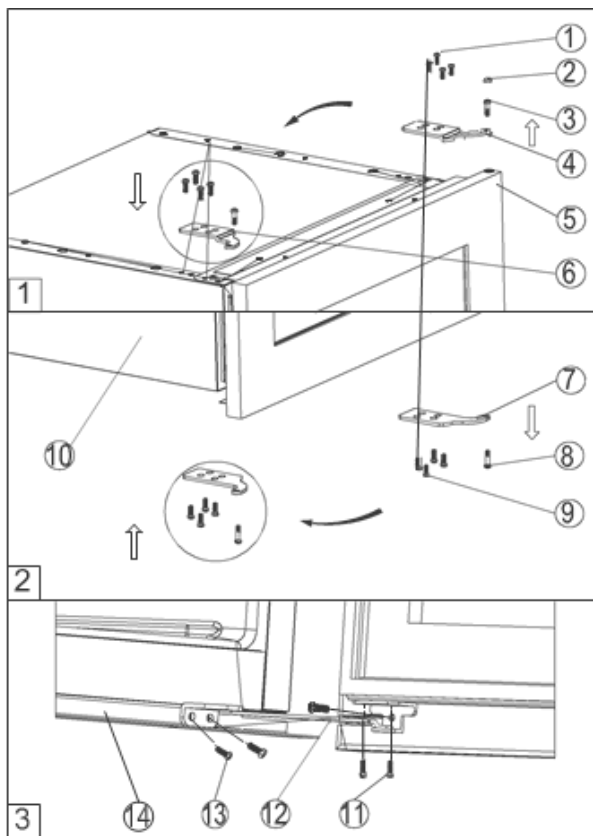
Wichtiger Hinweis: Für einen einwandfreien Betrieb des Geräts dürfen die Lüftungsgitter niemals zugesetzt sein oder abgedeckt werden.





### Wechsel des Türanschlags

Wenn Sie die Öffnungsrichtung der Tür, die sich ursprünglich von links nach rechts öffnet (Griff links), ändern wollen, ist wie folgt vorzugehen:



- 1) Schraube
- 2) Schraubenabdeckung
- 3) Dübel des oberen Scharniers
- 4) Oberes Scharnier (Rechtsanschlag)
- 5) Glastür
- 6) Oberes Scharnier (Linksanschlag)
- 7) Unteres Scharnier
- 8) Dübel des unteren Scharniers
- 9) Schraube
- 10) Weinschrank
- 11) Schraube
- 12) Unteres Scharnier
- 13) Schraube
- 14) Unteres Teil des Weinschranks

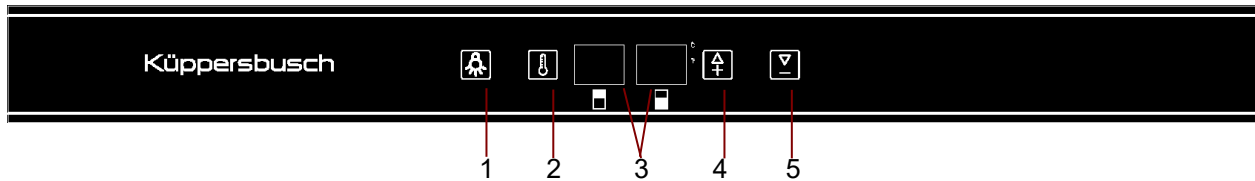
**WICHTIGER HINWEIS:** Alle abgenommenen Teile müssen für das Wiedereinsetzen der Tür aufbewahrt werden.

1. Tür schließen und die Abdeckung von Schraube Nr. 2 abnehmen. Dübel aus dem oberen Scharnier Nr. 3 und dem unteren Scharnier Nr. 8 herausdrehen. Es ist mit Vorsicht vorzugehen, sobald diese Teile abgenommen wurden, damit die Tür nicht abfällt und/oder Sie sich verletzen (Abb. 1 und 2).
2. Die Tür nach unten abziehen und auf einer gepolsterten Unterlage abstellen, um Kratzer oder sonstige Schäden zu vermeiden.
3. Das obere Scharnier (Rechtsanschlag) Nr. 4 durch Lösen der 4 Schrauben Nr. 1 abnehmen und das obere Scharnier für Linksanschlag aus dem Plastikbeutel entnehmen, der auch die Bedienungsanleitung für den Weinschrank enthält. Befestigen Sie dann dieses Teil an der dafür vorgesehene Stelle (Abb. 1).
4. Die 4 Schrauben Nr. 9 lösen und das untere Scharnier Nr. 7 abnehmen. Danach dieses Teil umdrehen, um es an der anderen Seite des Weinschranks unten links zu befestigen (Abb. 2).
5. Dann die Glastür mit äußerster Vorsicht um 180° drehen und wieder am Weinschrank ansetzen. Die Dübel der Scharniere Nr. 3 und Nr. 8 am oberen Scharnier Nr. 6 und am unteren Scharnier Nr. 7 befestigen. Diese sind jeweils an der Tür anzubringen. Vergewissern Sie sich, dass die Verstrebungen, auf denen die Scharnierdübel sitzen, korrekt platziert sind.
6. Stellen Sie die Höhe der Tür ein, indem sie die Schrauben für die Befestigung des oberen und des unteren Scharniers entsprechend anziehen.

## **5. BETRIEB DES GERÄTES**



Es wird empfohlen, das Gerät an einem Ort aufzustellen, **an dem die Raumtemperatur zwischen 10-32°C beträgt**. Liegt die Raumtemperatur über oder unter den empfohlenen Temperaturen, kann die Leistung des Gerätes beeinträchtigt und die Temperatur zwischen 5-18°C nicht erreicht werden.


## Temperaturregelung



- 1) Lichttaste
- 2) Taste Zonenauswahl
- 3) Anzeigedisplays
- 4) Taste zum Erhöhen der Temperatur
- 5) Taste zum Senken der Temperatur

Zum Ein- oder Ausschalten des Weinschranks die Tasten 1 und 2 gleichzeitig drücken. Um die Temperaturablesungseinheit zu ändern, drücken Sie die Lichttaste (1) 5 Sekunden lang. Das Display gibt dann die ausgewählte Temperatureinheit an (°C oder °F).

Die Temperatur kann in 1-Grad-Schritten eingestellt werden. Die Einstellung der Temperatur erfolgt über die Tasten  oder  rechts der Temperaturanzeige. Zuvor muss durch Drücken der Taste 2 die gewünschte Zone ausgewählt werden. Der Temperaturbereich dieses Weinschranks liegt zwischen 5°C und 18°C in jeder Zone.

Zum Ein- oder Ausschalten der Innenbeleuchtung die Taste 1  drücken. Das Licht (LED) ist für die Lagerung von Wein geeignet. Es wird jedoch empfohlen, das Licht bei normalem Gebrauch auszuschalten.

**WICHTIG:** die für das obere Fach ausgewählte Temperatur muss immer niedrigere sein als die des unteren Fachs (2-Fach-Modell).

## Temperaturanzeige

Im Normalbetrieb gibt, Die Anzeige gibt die Temperatur im Inneren des Weinschranks an. Wenn Sie diese Temperatur erhöhen oder senken, wird auf der Anzeige die gewünschte Temperatur angezeigt. Nach einigen Augenblicken wird die Anzeige wieder die Temperatur im Weinschrank Anzeigen. Die Temperaturanzeige blinkt:

- Wenn eine andere Temperatur eingestellt wird,
- Wenn die Temperatur der Zone um mehr als 5 °C von der vorgegebenen Temperatur abweicht. Durch das Blinken der Temperaturanzeige wird sichergestellt, dass die Temperatur nicht unbemerkt steigen oder sinken kann und so der Wein Schaden nimmt.

**HINWEIS:** Beim ersten Einschalten oder beim Wiedereinschalten des Weinschranks, nachdem er längere Zeit außer Betrieb war, wird die Innentemperatur nicht sofort der auf der Anzeige angegebenen Temperatur entsprechen. Es werden einige Stunden vergehen, bis sich in Ihrem Weinschrank eine homogene Temperatur eingestellt hat. Um eine zu starke Kondensation im Fall von Umgebungstemperaturen von über 28°C zu vermeiden, sollte die eingestellte Temperatur nicht niedriger als 7°C sein.

**HINWEIS:** wenn Sie das Gerät vom Netz getrennt oder ausgeschaltet haben oder nach einem Stromausfall: Bitte vor dem erneuten Einschalten unbedingt 5 Minuten warten. Anderenfalls wird sich der Weinschrank nicht einschalten lassen.

## 6. AUSSTATTUNG

### Die Klimatisierung

Entsprechend der Meinung von Fachleuten liegt die optimale Lagertemperatur für Weine um 12°C, in einer Bandbreite zwischen 10° und 14°C. Diese ist jedoch nicht mit der Serviertemperatur zu verwechseln, die ihrerseits je nach Eigenheit und Beschaffenheit des Weines zwischen 5 und 18°C liegt.

Abrupte Temperaturschwankungen sind in jedem Fall zu vermeiden. Dieses Gerät wurde von Fachleuten für Weinliebhaber entwickelt, und berücksichtigt im Gegensatz zum einfachen Kühlschrank die Empfindlichkeit der Grand Crus hinsichtlich abrupter Temperaturschwankungen mit der genauen Kontrolle einer **konstanten Durchschnittstemperatur**.

### Schwingungsdämpfung

Der Kühlkompressor ist mit speziellen Schwingungsdämpfern (*Silent-Blocks*) ausgestattet und das Innengehäuse ist durch eine dicke Schicht an Polyurethan-Schaum vom Außengehäuse isoliert. Durch diese Merkmale wird verhindert, dass sich die Schwingungen auf Ihre Weine übertragen.

### UV-Filterung

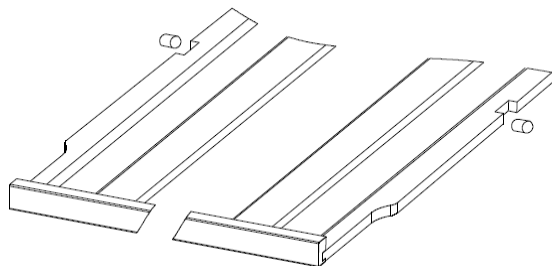
Licht beschleunigt den Alterungsprozess Ihrer Weine. In unseren Schränken mit Volltüren sind Ihre Weine natürlich geschützt, wenn Sie davon Abstand nehmen, die Türen zu oft zu öffnen. Dieses Modell mit Glastür ist mit einer besonderen Beschichtung versehen, die schädliche UV-Strahlen abweist; Ihre Weine sind somit absolut geschützt.

### Abtauen

Ihr Gerät ist mit einem automatischen Abtauzyklus ausgestattet. Bei Stillstand des Kühlzyklus tauen die gekühlten Oberflächen des Gerätes automatisch ab. Das so aufgefangene Abtauwasser wird in die Verdunstungsschale für Kondenswasser abgeleitet, die sich an der Geräterückseite in der Nähe des Kompressors befindet. Die vom Kompressor erzeugte Abwärme verdampft danach das im Behälter gesammelte Kondenswasser.

### Roste

- Um Beschädigungen an der Türdichtung zu vermeiden, muss sichergestellt sein, dass die Türe weit geöffnet ist, bevor man den Rost zum Einlegen oder Herausnehmen von Flaschen herauszieht.
- Um leichter auf den Inhalt der Roste zugreifen zu können sollten Sie die Roste um etwa 1/3 ihrer Länge herausziehen, wobei selbige beiderseits mit einem Anschlag ausgestattet sind, um ein Herausfallen der Flaschen zu vermeiden.
- Zum Herausnehmen oder Einlegen der Roste sind diese, zieht man an dem Rost, bis seine Ausschnitte mit den Kunststoffanschlägen ausgerichtet sind. Heben Sie den Rost jetzt an. Stellen Sie sicher, dass Sie den Rost beim Wiedereinsetzen richtig positionieren.



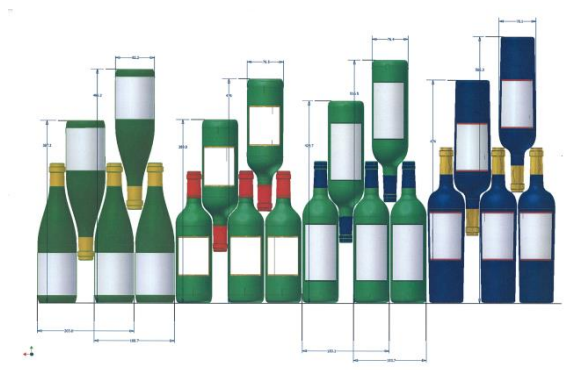
## 7. BEFÜLLUNG

Die Angaben zur maximalen Flaschenanzahl sind unverbindlich und ermöglichen (wie der Volumeninhalt von Kühlschränken) eine grobe Einschätzung der Gerätegröße.

Sie entsprechen Tests, die mit einer Standardflasche durchgeführt wurden (in diesem Fall eine leichte 75 cl Bordeaux-Flasche). In der Normierung hat jede Flaschenform einen eigenen geografischen Ursprung (z.B. Bordeaux, Burgund, Provence, usw.) und Typ (z.B. Tradition, schwer, leicht, Flöte, usw.) mit jeweils individuellem Durchmesser und individueller Höhe.

In Wirklichkeit könnte man im Extremfall mehr Flaschen einfürmig und ohne Roste übereinander stapeln, aber ein reichhaltiger Weinschrank umfasst eine große Vielzahl verschiedener Flaschen und durch den praktischen Aspekt der alltäglichen Nutzung des Weinschranks bleibt die Flaschenanzahl begrenzt. Sie werden das Gerät daher wahrscheinlich mit etwas weniger Flaschen befüllen als die angegebene Höchstzahl.

### Flaschentypen:

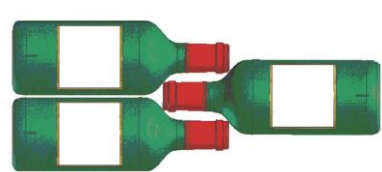


Hier sehen Sie vier Sorten von 75 cl Flaschen, Burgunder und Bordeaux, mit unterschiedlicher Größe. Es gibt zahlreiche weitere Flaschen mit allen möglichen Fassungsvermögen und Formen.

*Wird ein Weinschrank beispielsweise nur mit Burgunderflaschen gefüllt, liegt man rund 30% unter der ursprünglich für Bordeaux berechneten Menge.*

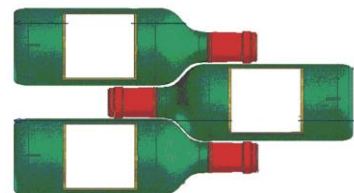
### Gegeneinander Lagerung

„Kopf bei Fuß“ Hals an Hals:



Beachten Sie die unterschiedliche Tiefe!

Kopf bei Fuß Hals zwischen den Bäuchen:



Erhöhte Befüllung.

- Prüfen Sie, dass die Tür geschlossen werden kann, ohne dass eine Flasche vor dem kompletten Schließen der Tür berührt wird.
- Wenn Sie mehrere Flaschen gleichzeitig in das Gerät legen, wird dieses länger brauchen, bis die gewünschte Temperatur erreicht ist.

## Beispiele von Serviertemperaturen

Bei Verkostungen zu beachten, um die volle Geschmacksvielfalt der Weine genießen zu können! Die Meinungen gehen auseinander, die Umgebungstemperatur auch, aber viele sind sich über folgendes einig:

Große Bordeaux-Weine / Rotwein	16 - 17°C
Große Burgunder-Weine / Rotwein	15 - 16°C
Grands Crus trockener Weißweine	14 - 16°C
Leichte, fruchtige, junge Rotweine	11 - 12°C
Rosé de Provence, Jungweine	10 - 12°C
Trockene Weißweine und rote Tafelweine	10 - 12°C
Weißer Tafelwein	8 - 10°C
Champagner	7 - 8°C
Zuckerreiche Weine	6°C

## 8. PFLEGE

Ziehen Sie vor der Reinigung des Gerätes (regelmäßig durchzuführen) den Netzstecker aus der Steckdose oder nehmen Sie die entsprechende Sicherung heraus.

Wir raten Ihnen, das Gerät vor der Erstinbetriebnahme und dann regelmäßig innen und außen (Frontseite, Seitenwände und Oberseite) mit lauwarmem Wasser und einem milden Reinigungsmittel zu reinigen. Mit klarem Wasser abspülen und vor dem Wiedereinschalten gut trocknen lassen. Auf keinen Fall Löse- bzw. Scheuermittel verwenden.

Bei der Erstinbetriebnahme können noch Restgerüche vorhanden sein. Lassen Sie das Gerät in diesem Fall mehrere Stunden ohne Befüllung mit der niedrigsten Temperatur laufen. Durch die Kälte werden etwaige Gerüche beseitigt.

### Was tun bei Stromausfällen?

Die meisten Stromausfälle sind nur von kurzer Dauer. Ein ein- bis zweistündiger Stromausfall hat keinen Einfluss auf die Temperatur im Weinschrank. Achten Sie bei Stromausfällen darauf, die Tür nicht unnötig zu öffnen, um den Wein zu schützen. Bei sehr langen Stromausfällen ergreifen Sie bitte die notwendigen Maßnahmen zum Schutz des Weines.

- Falls der Stecker gezogen, das Gerät ausgeschaltet ist oder ein Stromausfall aufgetreten ist, müssen Sie 3 bis 5 Minuten zuwarten, bevor Sie es wieder einschalten. Wenn Sie versuchen, es vor Ablauf dieser Zeitspanne einzuschalten, wird der Kompressor erst nach etwa 3/5 Minuten anlaufen (falls laut Temperatureinstellung nötig).
- Bei der Erstinbetriebnahme und nach einer längeren Abschaltung des Schrankes kann es beim Wiedereinschalten vorkommen, dass die ausgewählten und die angezeigten Temperaturen nicht übereinstimmen. Das ist normal! Warten Sie einfach einige Stunden zu, bis sich die Temperaturen wieder einpendeln.

### Bei längerer Abwesenheit

- **Kurzer Urlaub:** Lassen Sie den Weinklimaschrank während einer Abwesenheit von weniger als drei Wochen in Betrieb.
- **Längere Abwesenheit:** Sollte das Gerät mehrere Monate nicht benutzt werden, entfernen Sie den gesamten Inhalt und schalten Sie das Gerät aus. Reinigen und trocknen Sie den Innenraum sorgfältig. Um Geruchsentwicklung und Schimmelbefall vorzubeugen, lassen Sie die Tür leicht geöffnet: falls nötig blockieren, um zu verhindern, dass die Tür zufällt.

### Ortswechsel des weinschranks

- Nehmen Sie alle Flaschen aus dem Gerät, befestigen Sie bewegliche Elemente.
- Um Schäden an den Nivellierschrauben der Füße zu vermeiden, sollten Sie diese ganz in die Basis des Geräts schrauben.
- Kleben Sie die geschlossene Tür mit Klebeband zu.
- Bewegen Sie das Gerät nur in senkrechter Stellung. Schützen Sie es mit Decken oder Ähnlichem vor Schäden.

## **9. IM PANNENFALL**

Trotz aller Sorgfalt, die wir für unsere Produkte aufwenden, kann eine Störung niemals völlig ausgeschlossen werden. Bevor Sie sich mit dem Kundendienst Ihres Händlers in Verbindung setzen, prüfen Sie bitte folgende Punkte:

- Der Netzstecker ist in der Steckdose
- Es liegt kein Stromausfall vor
- Die Störung ist nicht auf eine der Ursachen zurückzuführen, die in der Tabelle am Ende der Bedienungsanleitung beschrieben sind

**WICHTIGER HINWEIS: Ist das Gerätenetzkabel beschädigt, muss es vom Hersteller, einem von der Marke anerkannten Fachbetrieb oder dem Händler ausgetauscht werden. Zur Vermeidung der Verletzungsgefahr muss es auf jeden Fall von einer qualifizierten Fachkraft ausgetauscht werden.**

**SOLLTEN DIESE KONTROLLEN ZU NICHTS FÜHREN, KONTAKTIEREN SIE BITTE DEN KUNDENDIENST IHRES HÄNDLERS.**

## **ACHTUNG!**

**Ziehen Sie vor Reinigungs- bzw. Reparaturarbeiten prinzipiell den Netzstecker aus der Steckdose!**

## 10. STÖRUNGSBEHEBUNG

Sie können viele einfache Probleme mit dem Temperierschrank selbst lösen, ohne den Kundendienst einzuschalten. Versuchen Sie es mit den nachfolgenden Vorschlägen.

<b>PROBLEM</b>	<b>MÖGLICHE URSACHE</b>
<b>Der Weinschrank schaltet sich nicht ein</b>	<ul style="list-style-type: none"> <li>• Das Netzkabel wurde nicht angesteckt</li> <li>• Die entsprechende Sicherung Ihrer Elektroanlage ist durchgebrannt</li> </ul>
<b>Der Weinschrank kühlt nicht genug</b>	<ul style="list-style-type: none"> <li>• Kontrollieren Sie die ausgewählte Temperatur</li> <li>• Die Außentemperatur im Raum überschreitet die</li> <li>• Der Weinschrank wird zu oft geöffnet</li> <li>• Die Tür wird nicht gut geschlossen</li> <li>• Die Türdichtung ist nicht dicht</li> </ul>
<b>Der Kompressor startet und stoppt häufig</b>	<ul style="list-style-type: none"> <li>• Die Raumtemperatur um den Weinschrank ist hoch</li> <li>• Sie haben soeben viele neue Flaschen eingelegt</li> <li>• Der Weinschrank wird zu oft geöffnet</li> <li>• Die Tür wird nicht gut geschlossen</li> <li>• Die Einstellung der Temperatur ist nicht richtig</li> <li>• Die Türdichtung ist nicht dicht</li> </ul>
<b>Die Beleuchtung funktioniert nicht</b>	<ul style="list-style-type: none"> <li>• Das Netzkabel wurde nicht angesteckt</li> <li>• Die entsprechende Sicherung Ihrer Elektroanlage ist durchgebrannt</li> <li>• Die LED ist außer Betrieb, wenden Sie sich an den Kundendienst</li> <li>• Der Beleuchtungsknopf steht auf Aus</li> </ul>
<b>Schwingungen</b>	<ul style="list-style-type: none"> <li>• Stellen Sie absolut sicher, dass der Weinschrank ganz eben steht</li> </ul>
<b>Der Weinschrank scheint sehr laut zu funktionieren</b>	<ul style="list-style-type: none"> <li>• Ein Geräusch wie zirkulierendes Wasser entsteht durch das Kühlgas und ist normal</li> <li>• Am Ende des Kompressorzyklus hört man gelegentlich ein Geräusch fließenden Wassers</li> <li>• Das Zusammenziehen und Dehnen der Innenwände kann krachende Geräusche ergeben</li> <li>• Der Weinschrank steht nicht eben</li> </ul>
<b>Die Tür schließt nicht ganz</b>	<ul style="list-style-type: none"> <li>• Der Weinschrank steht nicht eben</li> <li>• Die Türdichtung ist schmutzig oder defekt</li> <li>• Die Roste sind schlecht positioniert</li> </ul>
<b>Fehlerhafte LED-Anzeige</b>	<ul style="list-style-type: none"> <li>• Schlechte Anzeigequalität</li> <li>• Der Temperaturwert wird nicht angezeigt</li> <li>• Wenden Sie sich an den Kundendienst</li> </ul>
<b>Die Lüfter funktionieren nicht</b>	<ul style="list-style-type: none"> <li>• Das Bedienfeld muss durch den Kundendienst ausgetauscht werden</li> </ul>
<b>Fehlercode „EL“ oder „EH“</b>	<ul style="list-style-type: none"> <li>• Der Temperaturfühler ist defekt</li> <li>• Wenden Sie sich an den Kundendienst</li> </ul>

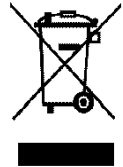


## **Austausch der Beleuchtung**

Dieses Gerät verfügt über Leuchtdioden (LED). Dieser Diodentyp kann vom Verbraucher nicht selbst gewechselt werden. Die Lebensdauer dieser LEDs ist normalerweise lang genug, so dass sie nicht gewechselt werden müssen. Sollte es jedoch trotz aller Sorgfalt bei der Fertigung Ihres Weinschranks zu einem Defekt der LEDs kommen, wenden Sie sich bitte auf jeden Fall an den Kundendienst.

## **11. UMWELT**

Das Gerät ist entsprechend der europäischen Richtlinie 2012/19/CE über Elektro- und Elektronik-Altgeräte (WEEE) gekennzeichnet. Durch die Gewährleistung der ordnungsgemäßen Entsorgung des Produkts helfen Sie, die potenziellen negativen Auswirkungen auf die Umwelt und menschliche Gesundheit zu verhindern, die anderenfalls durch die unsachgemäße Abfallbehandlung des Produkts entstehen können.



Das auf dem Gerät angebrachte Symbol der durchgestrichenen Abfalltonne auf Rädern zeigt an, dass das Produkt am Ende seiner Lebensdauer vom restlichen Hausmüll getrennt entsorgt werden muss. Es muss daher zu einer Sammelstelle für Elektro- und Elektronikgeräte bzw. beim Kauf eines gleichwertigen Gerätes zum Händler des neuen Gerätes gebracht werden.

Der Benutzer ist dafür verantwortlich, dass das Gerät am Ende seiner Lebensdauer einer geeigneten Sammelstelle zugeführt wird. Eine zweckmäßige, getrennte Sammlung zur Weiterleitung des unbenutzten Gerätes zum Recycling, zur Aufbereitung und umweltgerechten Entsorgung trägt dazu bei, mögliche negative Auswirkungen auf Umwelt und Gesundheit zu vermeiden und fördert das Recycling der Wertstoffe, aus denen das Produkt besteht.

Um genauere Auskünfte zu den bestehenden Sammelsystemen zu erhalten, wenden Sie sich bitte an das örtliche Amt für Abfallentsorgung oder das Geschäft, in dem Sie das Gerät gekauft haben.

## **12. WARNHINWEIS**

In dem Bestreben der kontinuierlichen Qualitätsverbesserung unserer Produkte behalten wir uns die Möglichkeit vor, die technischen Merkmale ohne Vorankündigung zu ändern.

Die Garantien für die Produkte der Marke KÜPPERSBUSCH werden ausschließlich durch unsere Vertragshändler gewährt. In dieser Bedienungsanleitung gemachte Angaben können nicht als eine Zusatzgarantie ausgelegt werden.

Die Firma KÜPPERSBUSCH kann nicht für Fehler bzw. technische und redaktionelle Versäumnisse in dieser Bedienungsanleitung haftbar gemacht werden.

Unverbindliche Unterlage.

# PRODUKTDATENBLATT

gemäß der delegierten Verordnung (EU) Nr. 1060/2010

-

## WEINSCHRANK

<b>HERSTELLER</b>	KÜPPERSBUSCH
<b>HANDELSBEZEICHNUNG</b>	FWK4800.0S
<b>STROMVERSORGUNG</b>	220-240 V / 50 Hz
<b>ABMESSUNGEN (B x T x H)</b>	594 x 555 x 1230 mm
<b>NETTOGEWICHT</b>	56 kg
<b>GERÄTEKATEGORIE</b>	2
<b>ENERGIEEFFIZIENZKLASSE</b>	A
<b>ENERGIEVERBRAUCH</b>	Energieverbrauch 150 kWh/Jahr, auf der Grundlage von Ergebnissen der Normprüfung über 24 Stunden. Der tatsächliche Verbrauch hängt von der Nutzung und vom Standort des Geräts ab.
<b>NETTOVOLUMEN</b>	205 L
<b>TEMPERATUR-EINSTELLBEREICH</b>	5 – 18°C / 5 – 18°C
<b>FROSTFREI</b>	Automatischer Abtauvorgang
<b>KLIMAKLASSE</b>	Klimaklasse: N/SN Dieses Gerät ist für den Betrieb bei einer Umgebungstemperatur zwischen 10°C (niedrigste Temperatur) und 32°C (höchste Temperatur) bestimmt.
<b>LUFTSCHALLEMISSIONEN IN dB(A) RE 1 pW</b>	40 dB(A)
<b>GERÄTETYP</b>	Einbaugerät ausgelegt

**Dieses Gerät ist ausschließlich zur Lagerung von Wein bestimmt.**

**Avant toute utilisation, merci de lire et appliquer les règles de sécurité et d'utilisation du présent manuel.**

Tout d'abord, nous vous remercions d'avoir fait confiance à la marque **KÜPPERSBUSCH** en acquérant cet appareil et espérons qu'il satisfera pleinement vos attentes.

Cet appareil vous permet au choix de chamber vos bouteilles (à température ambiante) ou de les mettre à température de service (selon vos bouteilles) grâce à sa plage de réglage étendue.

## **1. CONSIGNES GÉNÉRALES DE SECURITÉ**

Avant d'utiliser votre appareil pour la première fois, veuillez lire attentivement ce manuel d'utilisation. Conservez-le précieusement de façon à pouvoir vous y référer au besoin. Afin de réduire le risque d'incendie, de choc électrique ou de blessure lors de l'utilisation de votre cave, merci de suivre les précautions données.

D'une manière générale, votre appareil doit être entretenu par un professionnel qualifié.

Pour votre sécurité et pour une utilisation correcte de l'appareil, avant d'installer et d'utiliser l'appareil pour la première fois, lisez attentivement cette notice, y compris les mises en garde et les conseils utiles qu'elle contient. Afin d'éviter d'endommager l'appareil et/ou de vous blesser inutilement, il est important que les personnes amenées à utiliser cet appareil aient pris entièrement connaissance de son fonctionnement ainsi que de ses instructions de sécurité. Conservez ces consignes pour plus tard et pensez à les ranger à côté de l'appareil, afin qu'elles soient transmises avec ce dernier en cas de vente ou de déménagement. Cela permettra de garantir un fonctionnement optimal de l'appareil.

Pour éviter tout risque de blessure, conservez cette notice. Le fabricant ne saurait en effet être tenu responsable en cas de mauvaise manipulation de l'appareil.

Cet appareil est destiné exclusivement à un usage domestique et

est prévu pour le stockage de boissons spéciales à une température de stockage plus élevée que celle d'un compartiment pour produits frais. En aucun cas cet appareil est destiné à maintenir des produits alimentaires frais.

Assurez-vous que votre installation électrique (voltage) corresponde à celle indiquée sur la plaque signalétique : l'appareil doit être connecté à une prise terre réglementaire. Des réparations ou des connexions incorrectes peuvent entraîner des risques pour la sécurité. Faites vérifier votre installation électrique par un professionnel si vous avez le moindre doute.

Pour votre protection, cet appareil doit être correctement connecté à une prise terre. Ne pas couper ou retirer le fil de terre du câble d'alimentation fourni.

Pour des raisons de sécurité, ne pas utiliser une rallonge électrique.

Si votre appareil est endommagé (par un impact majeur, par exemple) ou s'il subit un dommage (surtension due à la foudre, inondation, incendie), il peut être dangereux à utiliser. Débranchez la prise secteur et faites contrôler l'appareil par un réparateur professionnel agréé.

Pour éviter tout danger, ne pas remplacer vous-même un câble secteur endommagé. Contactez votre revendeur, un centre de service agréé ou un réparateur professionnel.

Cet appareil doit être positionné de telle sorte que la prise secteur soit accessible. Ne pas déplacer l'appareil une fois qu'il est plein : vous pourriez déformer sa carrosserie en plus d'entraîner des réparations. Les composants électriques ne doivent pas être directement accessibles.

- ✓ Maintenir les enfants éloignés de l'appareil
- ✓ Ne pas utiliser l'appareil à l'extérieur

Dans le cas où du liquide serait accidentellement renversé (bouteille cassée, etc.) sur des composants électriques (moteur, etc.), veuillez débrancher immédiatement la prise secteur.

Pour éviter tout risque d'incendie, d'électrocution ou de blessure, ne pas immerger le câble d'alimentation, la prise ou l'appareil lui-même dans l'eau ou tout autre liquide. Ne pas manipuler l'appareil avec les mains mouillées.

Maintenez l'appareil éloigné de toute source de chaleur et ne l'exposez pas directement au soleil.

Ne laissez pas pendre le câble d'alimentation d'une table ou être en contact avec des coins tranchants ou des surfaces chaudes.

Ne tirez pas sur le câble d'alimentation, saisissez la prise pour débrancher l'appareil.

Assurez-vous que la zone où votre appareil est situé est capable de supporter son poids lorsqu'il est chargé (une bouteille de 75 cl pèse environ 1,3 kg). Votre cave doit être placée sur une surface plane. Si vous devez la placer sur un tapis ou sur une moquette, placez un support en-dessous.

Pour prévenir tout dommage du joint de la porte, assurez-vous que la porte est entièrement ouverte lorsque vous souhaitez tirer une clayette.

### **Sécurité des enfants et des autres personnes vulnérables**

- Cet appareil peut être utilisé par des enfants ayant 8 ans et

plus, et par des personnes ayant des capacités physiques, sensorielles ou mentales réduites ou un manque d'expérience et de connaissances, à condition qu'elles soient supervisées ou qu'elles aient reçu des instructions concernant l'utilisation de l'appareil en toute sécurité et qu'elles comprennent les dangers encourus.

- Le nettoyage et l'entretien par l'utilisateur ne doivent pas être effectués par des enfants, sauf s'ils ont plus de 8 ans et qu'ils sont surveillés.
- Conservez tous les emballages hors de portée des enfants car il existe un risque de suffocation.
- Risque que l'enfant se retrouve coincé : qu'un enfant se retrouve bloqué dans l'appareil ou y suffoque ne sont pas des faits du passé. Toutefois, des appareils jetés ou abandonnés demeurent dangereux, même s'ils sont "juste laissés dans le garage quelques jours".
- Si vous décidez de mettre au rebut l'appareil, débranchez-le de la prise murale, coupez le câble d'alimentation (aussi proche de l'appareil que vous le pouvez) et retirez la porte afin d'empêcher les enfants de jouer avec, de subir un choc électrique ou de s'enfermer à l'intérieur.
- Si l'appareil, doté d'un joint de porte magnétique, doit être remplacé par un autre appareil doté d'un loquet sur la porte ou sur le joint, vérifiez bien que le loquet est hors d'état de fonctionner avant de vous débarrasser de l'ancien appareil. Cela évitera de transformer cet appareil en piège pour les enfants.
- Maintenir l'appareil et son cordon hors de portée des enfants de moins de 8 ans.
- Avant de jeter votre cave, veillez à bien retirer la porte. Laissez également les clayettes qui étaient à l'intérieur de l'appareil de manière à ce que les enfants ne puissent pas grimper à l'intérieur.

## **Sécurité générale**

**ATTENTION** — Cet appareil est conçu pour fonctionner dans un foyer domestique ou pour une utilisation similaire comme :

- ✓ Les zones de cuisine réservées au personnel des magasins, des ateliers et autres milieux professionnels,
- ✓ Les maisons secondaires et lieux utilisés par des clients de l'hôtel, motels et autres environnements résidentiels,
- ✓ Les environnements comme les chambres d'hôtel,
- ✓ Les restaurants et établissements similaires, sauf détaillants.

**ATTENTION** — Afin d'éviter tout danger dû à l'instabilité de l'appareil, il est important de le fixer et le monter selon les instructions d'installation.

**ATTENTION** — Ne rangez jamais de substances inflammables comme des aérosols à l'intérieur de cet appareil car elles pourraient s'y déverser.

**ATTENTION** — Si le cordon d'alimentation est endommagé, vous devez le remplacer immédiatement auprès de votre fabricant ou d'un revendeur qualifié afin d'éviter tout risque d'électrocution.

**ATTENTION** — Maintenez la ventilation bien ouverte et vérifiez bien que l'air peut circuler par les ouvertures, en particulier pour les appareils destinés à être encastrés ou intégrés.

**ATTENTION** — N'utilisez pas de dispositifs mécaniques ou autres moyens pour accélérer le processus de dégivrage, autres que ceux recommandés par le fabricant.

**ATTENTION** — N'endommagez pas le circuit de réfrigération.

**ATTENTION** — N'utilisez pas d'appareils électriques à l'intérieur

du compartiment, sauf si ces derniers sont tolérés par le fabricant.

**ATTENTION** — Le gaz réfrigérant et le gaz isolant sont inflammables. Lors de l'élimination de l'appareil, faites appel à un centre de retraitement ou d'élimination des déchets agréé. N'exposer pas l'appareil à une flamme.

**ATTENTION** — Le gaz réfrigérant de cet appareil est le R600a, tout produit inflammable et explosif ne doit pas être mis dans la cave ou près de celle-ci afin d'éviter le déclenchement d'un feu ou d'une explosion.

### **Liquide réfrigérant**

De l'isobutane réfrigérant (R600a) est utilisé dans le circuit réfrigérant de l'appareil. Il s'agit d'un gaz naturel hautement inflammable, et donc dangereux pour l'environnement. Pendant les transports et l'installation de l'appareil, vérifiez qu'aucun des composants du circuit de réfrigération ne soit endommagé. Le réfrigérant (R600a) est un liquide inflammable.

### **Attention : risque d'incendie**

Si le circuit de réfrigération est endommagé :

- ✓ Évitez les flammes nues et toute source d'incendie.
- ✓ Ventilez bien la pièce où se trouve l'appareil.

Il est dangereux de modifier la composition de cet appareil, de quelque manière que ce soit. Tout dommage fait au cordon peut provoquer un court-circuit, et/ou une électrocution.

### **Sécurité électrique**

- Nous ne pouvons pas être tenus pour responsables de tout incident causé par une mauvaise installation électrique.



- Le cordon d'alimentation ne doit pas être rallongé. N'utilisez ni prolongateur, ni adaptateur, ni prise multiple.
- Vérifiez bien que la prise murale n'est pas endommagée. Une prise murale en mauvais état pourrait entraîner une surchauffe de l'appareil et son explosion.
- Vérifiez bien que vous pouvez accéder à la prise murale de l'appareil.
- Ne tirez jamais sur le câble principal.
- Ne supprimez jamais la mise à la terre.
- Si la prise murale est lâche, ne branchez pas le cordon. Il existe un risque d'électrocution ou d'incendie.
- Vous ne devez jamais utiliser l'appareil si le cache de l'éclairage intérieur n'est pas en place.
- Débranchez votre appareil avant de procéder au changement de l'ampoule.
- Cet appareil fonctionne sur un courant à phase unique de 220~240V/50Hz.
- Si le câble d'alimentation est endommagé, ne procédez pas à son remplacement mais contactez votre service après-vente.
- La prise de courant doit être facilement accessible mais hors de portée des enfants. En cas d'incertitude, adressez-vous à votre installateur.

### **Utilisation quotidienne**

- Cet appareil est uniquement destiné à mettre à température des bouteilles de vin.
- Ne stockez jamais de substances ou de liquides inflammables à l'intérieur de l'appareil, cela provoquerait un risque d'explosion.
- Ne faites pas fonctionner d'autres appareils électriques à

l'intérieur de cet appareil (mixeurs, turbines à glace électrique, etc.).

- Lorsque vous débranchez l'appareil, tenez toujours la prise dans vos mains et ne tirez pas sur le cordon.
- Ne placez pas d'objets chauds près des composants en plastique de cet appareil.
- Les recommandations du fabricant quant au stockage de l'appareil doivent être strictement respectées. Référez-vous aux instructions correspondantes.
- L'appareil doit être tenu éloigné des bougies, luminaires et autres flammes nues afin d'éviter les risques d'incendie.
- L'appareil est destiné à garder des boissons pour une utilisation normale domestique comme expliqué dans ce manuel d'utilisation.
- L'appareil est lourd. Soyez prudent lorsque vous le déplacez. Si votre appareil est équipé de roulettes, rappelez-vous qu'elles servent uniquement à faciliter les petits mouvements. Ne le déplacez pas sur de plus longs trajets.
- N'utilisez jamais l'appareil ou ses éléments pour vous appuyer.
- Pour éviter les chutes d'objets et empêcher de détériorer l'appareil, ne surchargez pas les compartiments de l'appareil.

### **Attention : nettoyage et entretien**

- Avant tout entretien, débranchez l'appareil et coupez le courant.
- Ne nettoyez pas l'appareil avec des objets métalliques, un système à vapeur, des huiles volatiles, des solvants organiques ou des composants abrasifs.
- Ne nettoyez aucune partie de l'appareil avec des produits

inflammables. Les vapeurs peuvent provoquer un risque d'incendie ou d'explosion.

- N'utilisez pas d'objets tranchants ou pointus pour retirer la glace. Utilisez un grattoir en plastique.

### **Informations importantes à propos de l'installation**

- Évitez d'installer votre appareil dans des zones humides.
- Gardez l'appareil éloigné de la lumière directe du soleil et des sources de chaleur (poêle, chauffage, radiateur, etc.). Une exposition directe à la lumière solaire peut affecter le revêtement acrylique et les sources de chaleur peuvent augmenter la consommation électrique. Des températures ambiantes extrêmement froides ou chaudes peuvent aussi entraîner une mauvaise performance de l'appareil.
- Branchez votre cave à vin à une prise terre murale exclusivement et uniquement réglementaire. En aucun cas vous ne devez réduire ou supprimer la troisième broche de mise à la terre du cordon d'alimentation. Toutes les questions concernant la puissance et /ou mise à la terre doivent être adressées à un électricien certifié ou un centre de service autorisé.
- Pour que les branchements électriques soient corrects, suivez bien les consignes livrées dans ce manuel.
- Déballez l'appareil et vérifiez qu'il n'est pas endommagé visuellement. Ne branchez pas l'appareil si ce dernier est endommagé. Signalez tout dommage au point de vente où vous l'avez acheté. Dans ce cas, conservez l'emballage.
- Il est recommandé d'attendre au moins 24 heures avant de brancher l'appareil au courant, afin que le compresseur soit bien alimenté en huile.
- Une bonne circulation de l'air est nécessaire, afin d'éviter les risques de surchauffe. Pour que la ventilation soit suffisante,

suivez bien les consignes d'installation fournies.

- Dès que possible, évitez que l'appareil ne touche les parois murales et/ou ne soit en contact avec des éléments chauds (compresseur, condensateur) afin d'éviter les risques d'incendie. Respectez toujours bien les consignes d'installation.
- L'appareil ne doit pas être situé à côté de radiateurs ou de feux de cuisson.
- Vérifiez bien que les prises sont accessibles une fois l'appareil installé.

## **Économies d'énergie**

Pour limiter la consommation électrique de votre appareil :

- ✓ Installez-le dans un endroit approprié (voir chapitre « Instructions d'installation »).
- ✓ Gardez les portes ouvertes le moins de temps possible.
- ✓ Veillez au fonctionnement optimal de votre appareil en nettoyant périodiquement le condenseur (voir chapitre « Nettoyage et entretien »).
- ✓ Contrôlez périodiquement les joints des portes et assurez-vous qu'elles ferment toujours de manière efficace. Si ce n'est pas le cas, adressez-vous à votre service après-vente.

## **Dépannage**

- Toute opération électrique doit être effectuée par un technicien qualifié et compétent.
- Cet appareil doit être dépanné par un Centre de Réparation Agréé, et seules des pièces d'origine doivent être utilisées.

Cet appareil est réservé à un usage exclusivement domestique. Le fabricant ne saurait être tenu responsable d'une autre utilisation.



**R600a**

## **Instructions de sécurité**

Attention — N'obstruer aucune grille de ventilation de l'appareil, veillez à ce que les ouvertures d'aération soient toujours libres.

Attention — Ne pas stocker de substances explosives comme les bombes d'aérosol avec un propulseur inflammables dans cet appareil.

Attention — Ne pas endommager le circuit frigorifique de l'appareil.

Attention — Les unités de réfrigération fonctionnant avec de l'isobutane (R600a) ne peuvent être placées dans une zone avec des sources d'ignition (par exemple, descellé contacts électriques ou lorsque le fluide frigorigène pourrait rassembler en cas de fuite). Le type de fluide frigorigène est indiqué sur la plaque signalétique de l'armoire.

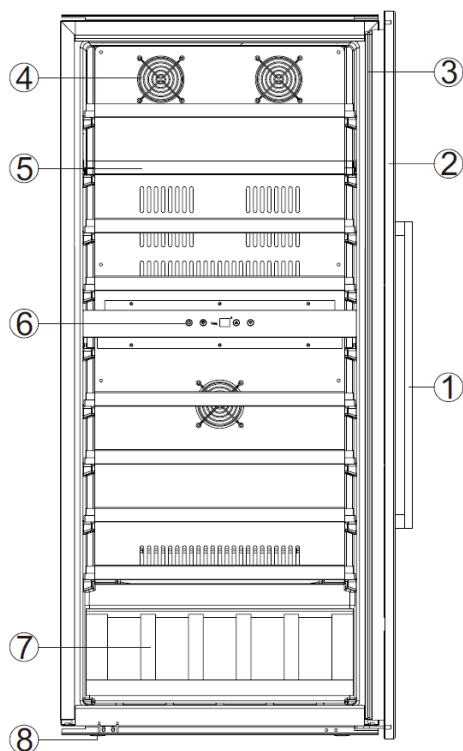
Attention — Ne pas utiliser d'appareils électriques dans les compartiments de l'appareil, sauf s'ils sont du type recommandé par le fabricant.

Cet appareil est conforme à toutes les directives européennes en vigueur et à leurs modifications éventuelles et est conforme notamment aux normes suivantes :

- 2011/65/EU (ROHS)
- 2014/35/EU relative à la sécurité électrique
- 2014/30/EU relative à la compatibilité électromagnétique
- 643/2009/CE relative à l'étiquetage énergétique



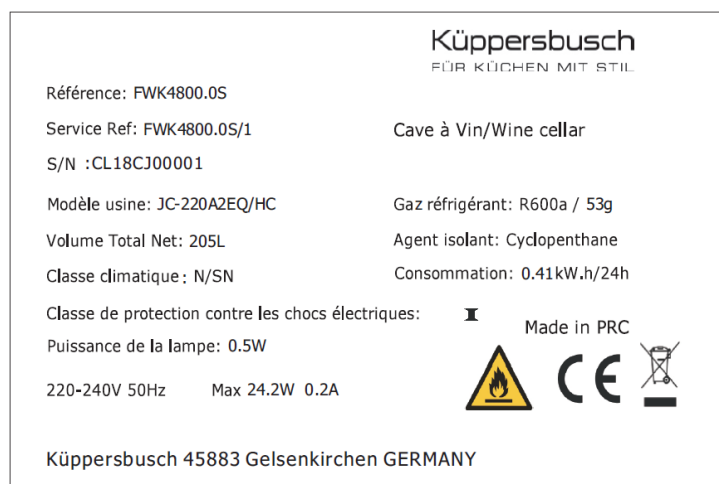
## 2. DESCRIPTION DE L'APPAREIL



- 1) Poignée
- 2) Porte vitrée
- 3) Joint
- 4) Cache du ventilateur
- 5) Clayette
- 6) Panneau de contrôle
- 7) Clayette de présentation
- 8) Pieds

## 3. PLAQUE SIGNALÉTIQUE

Ci-dessous l'exemple d'une plaque signalétique :



La plaque signalétique collée à l'intérieur ou à l'arrière de l'appareil (selon modèle) comporte toutes les informations spécifiques à votre appareil.

Nous vous conseillons de noter son numéro de série sur ce livret avant son installation, pour vous y référer si nécessaire ultérieurement (intervention technique, demande d'assistance, etc.).



En effet, une fois l'appareil installé et chargé, son accès y est plus compliqué.

**ATTENTION : aucune assistance ne pourra vous être donnée sans ces informations.**

## **4. INSTRUCTIONS D'INSTALLATION**

### **Avant d'utiliser votre cave à vin**

- Enlevez l'emballage extérieur et intérieur.
- Laissez votre appareil en position verticale au repos pendant environ 24h avant sa mise en service. Cela permettra de réduire la possibilité d'un dysfonctionnement du système de refroidissement dû au transport.
- Nettoyez l'intérieur à l'aide d'un chiffon doux et d'eau tiède.
- Lorsque vous installez votre appareil, merci de choisir un lieu autorisé.
- Il est recommandé d'être au moins 2 personnes pour bouger et installer la cave. Veillez à ne pas faire trainer l'appareil au risque de vous occasionner des blessures (au dos, etc.).
- Placez la cave dans un endroit assez résistant pour supporter le poids en charge pleine. Pour la mettre à niveau ajustez la hauteur des pieds réglables au-dessous de la cave.
- Une ventilation adéquate est nécessaire, n'obstruez aucune sortie d'air.
- N'est pas conçu pour être placé dans un garage, sous-sol ou autre lieu du même type.
- L'appareil est destiné à un usage seulement intérieur.
- Cet appareil est **uniquement conçu pour être intégré** dans des colonnes de cuisines équipées.
- Branchez la cave à une prise unique et veillez à la caler parfaitement et à ajuster l'horizontalité de votre cave à vin (l'utilisation d'un niveau à bulles est conseillée). Ceci évitera tout mouvement dû à l'instabilité, générateur de bruit et de vibration et assurera la parfaite herméticité de la porte.
- Cet appareil est uniquement réservé au stockage de vins.
- Cet appareil utilise du gaz réfrigérant inflammable, veuillez donc à ne jamais endommager le tuyau de refroidissement pendant le transport.

### **Attention**

- Stockez des bouteilles fermées.
- Ne surchargez pas l'appareil.
- N'ouvrez pas la porte plus que nécessaire.
- Ne couvrez pas les clayettes avec des feuilles d'aluminium ou tout autre matériau qui pourrait empêcher une bonne circulation de l'air.
- Si la cave à vin doit être laissée vide pendant une longue période, il est suggéré de débrancher l'appareil et, après un nettoyage très soigneux, de laisser la porte entrouverte pour laisser l'air circuler et prévenir la formation de moisissures et d'odeurs.

**ATTENTION : merci d'éloigner l'appareil de toute substance qui pourrait entraîner un risque d'incendie.**

### **Plages de températures ambiantes**

Cet appareil est indiqué pour un fonctionnement dans des pièces dont la température ambiante est bien spécifique, cette classe climatique est indiquée sur la plaque signalétique.

CLASSE	SYMBOLE	PLAGE DE TEMPÉRATURE AMBIANTE (°C)
Tempérée élargie	SN	De +10 à +32
Tempérée	N	De +16 à +32
Subtropicale	ST	De +16 à +38
Tropicale	T	De +16 à +43

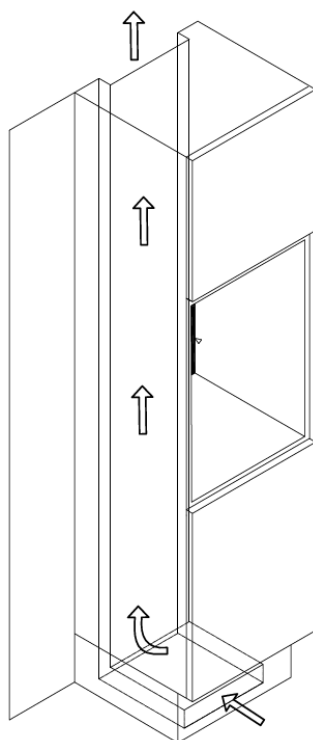
### **Schémas d'encastrement**

La porte de la cave à vin assure une herméticité presque complète de l'installation une fois intégrée.

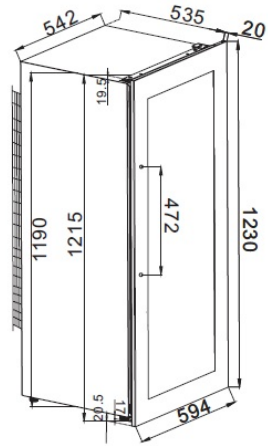
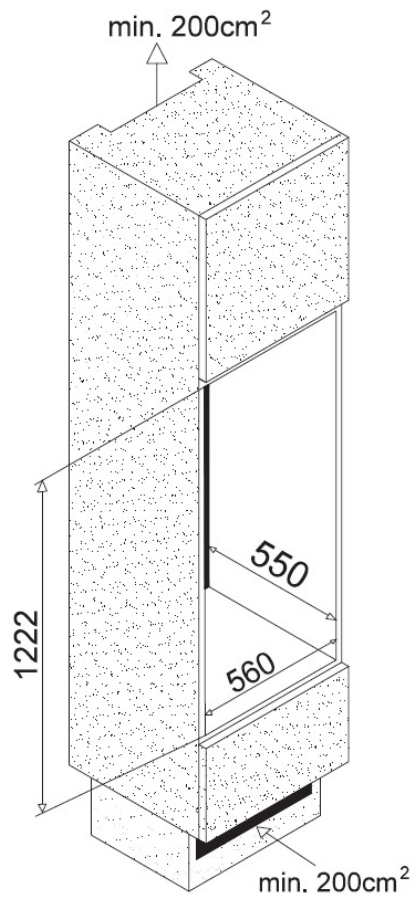
**ATTENTION : pour l'ensemble de ces modèles, veillez à bien prendre en considération les espacements nécessaires pour l'arrivée et l'évacuation de l'air.**

L'air chaud doit être conduit par l'aération vers la paroi arrière de la cave puis expulsé vers le haut. Les canaux de ventilation doivent mesurer au moins 200 cm<sup>2</sup> de section transversale.

Avertissement : pour assurer le bon fonctionnement de l'appareil, les grilles d'aération ne doivent jamais être obstruées ni recouvertes.

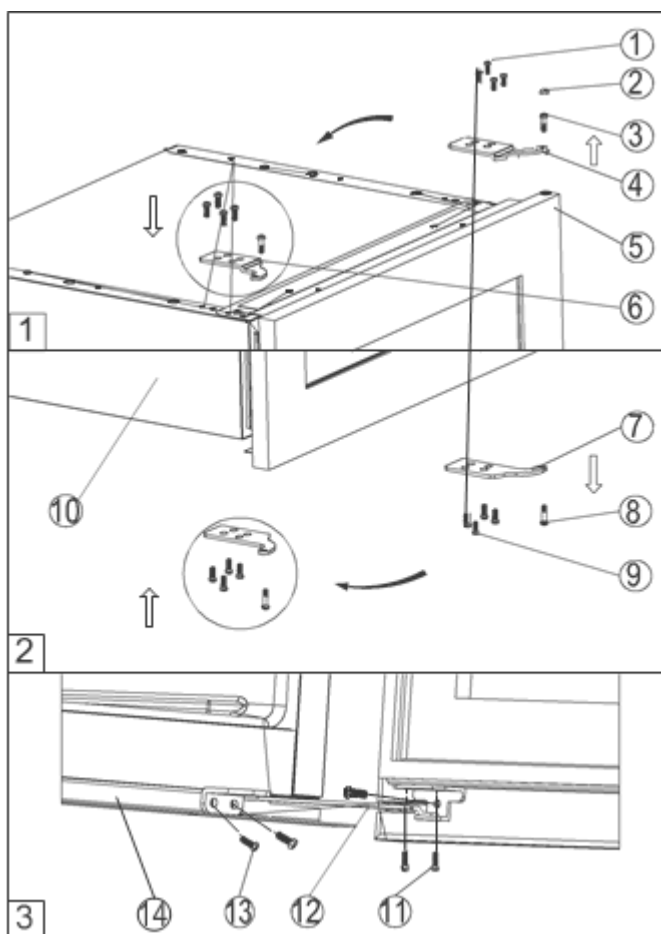






## Réversibilité de la porte

Si vous désirez inverser le sens d'ouverture de la porte, qui initialement s'ouvre de gauche à droite (poignée à gauche), procédez comme suit.



- 1) Vis
- 2) Cache de la vis
- 3) Cheville de la charnière supérieure
- 4) Charnière supérieure droite
- 5) Porte vitrée
- 6) Charnière supérieure gauche
- 7) Charnière inférieure
- 8) Cheville de la charnière inférieure
- 9) Vis
- 10) Cave
- 11) Vis
- 12) Charnière inférieure
- 13) Vis
- 14) Partie inférieure de la cave

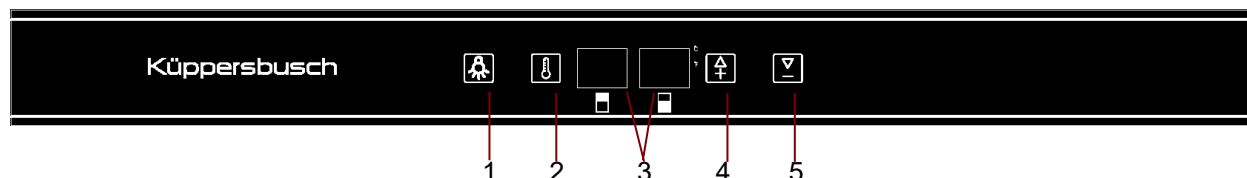
**IMPORTANT : toutes les pièces retirées doivent être conservées pour la réinstallation de la porte.**

1. Fermez la porte et retirez le cache de la vis n°2. Dévissez la cheville de la charnière supérieure n°3 et de la charnière inférieure n°8. Soyez prudent et tenez bien la porte une fois ces éléments retirés afin d'éviter que la porte ne tombe et/ou que vous ne vous blessiez (fig. 1 et 2).
2. Tirez vers le bas pour retirer la porte vitrée et placez-la sur une surface matelassée pour éviter de la rayer ou d'engendrer quelconque dommage.
3. Retirez la charnière supérieure droite n°4 en dévissant les quatre vis n°1 et prenez la charnière supérieure gauche n°6 du sac plastique comprenant le manuel d'utilisation de votre cave puis installez cette pièce à l'endroit prévu à cet effet (fig. 1).
4. Retirez la charnière inférieure n°7 en dévissant les quatre vis n°9. Retournez ensuite cette pièce pour la repositionner sur le côté opposé de la cave, en bas à gauche (fig. 2).
5. Reprenez la porte vitrée en prenant toutes les précautions nécessaires et tournez-la délicatement de 180° et repositionnez-la sur la cave. Fixez les chevilles des charnières n°3 et n°8 sur les charnières supérieure n°6 et inférieure n°7 elles-mêmes positionnées sur la porte. Assurez-vous que les entretoises sur lesquelles reposent les chevilles des charnières soient correctement placées.
6. Réglez le niveau de votre porte en ajustant les vis utilisées pour fixer les charnières supérieure et inférieure.

## 5. INSTRUCTIONS D'UTILISATION



Il est recommandé d'installer votre appareil **dans un endroit où la température ambiante est comprise entre 10-32°C**. Si la température ambiante est supérieure ou inférieure à la température recommandée, la performance de l'unité peut être influencée et il peut être impossible d'obtenir une température entre 5-18°C.


### Réglage de la température



- 1) Bouton lumière
- 2) Bouton sélection de zone
- 3) Écrans d'affichage
- 4) Bouton pour augmenter la température
- 5) Bouton pour diminuer la température

Pour mettre en route ou éteindre la cave à vin, appuyez simultanément sur les touches 1 et 2. Pour changer l'unité de lecture de la température, appuyez sur le bouton 1 de la lumière pendant 5 secondes. L'écran indiquera alors l'unité de température sélectionnée (°C ou °F).

Il est possible d'ajuster la température degré par degré ; le réglage de la température s'effectue à l'aide des touches  ou  situées à droite de l'indicateur de température. Il faut au préalable choisir la zone souhaitée en appuyant sur le bouton 2. La plage de température de cette cave est entre 5°C et 18°C dans chaque zone.

Pour allumer ou éteindre la lumière intérieure, appuyez sur le bouton 1 . La lumière (LED) est adaptée pour la conservation du vin. Toutefois, il est conseillé d'éteindre la lumière en utilisation normale.

**IMPORTANT : la température sélectionnée pour le compartiment du haut doit toujours être inférieure à celle du compartiment du bas (modèle double compartiment).**

### Affichage de la température

En fonctionnement normal, l'afficheur indique la température à l'intérieur de la cave. Lorsque vous augmentez ou diminuez cette température, l'afficheur indiquera alors la température souhaitée. Après quelques instants, l'afficheur indiquera de nouveau la température mesurée dans la cave. L'affichage de la température clignote si :

- Une température différente est réglée,
- La température de la zone s'écarte de plus de 5°C de la température programmée. L'affichage de la température clignotant garantit que la température ne peut pas monter ou descendre sans être remarquée et nuire au vin.

**NOTE :** lors de la première utilisation ou après avoir mis en fonctionnement la cave à vin à la suite d'une longue période d'inutilisation, la température intérieure ne sera pas immédiatement la température affichée sur l'indicateur. En effet, il faut attendre quelques heures pour une mise en température de la cave à vin afin d'avoir une température homogène. Pour éviter une condensation trop importante lorsque la température ambiante est supérieure à 28°C, ne pas descendre la température en dessous de 7°C.

**IMPORTANT** : après avoir débranché, éteint l'appareil ou après une coupure de courant, il est impératif d'attendre 5 minutes avant de le rallumer. Dans le cas contraire, la cave à vin ne s'allumera pas.

## **6. ÉQUIPEMENT**

### **Le système de climatisation**

Selon l'avis des spécialistes, la température idéale de conservation des vins se situe autour de 12°C, dans une fourchette de 10° à 14°C. Ne pas confondre avec la température de service, qui elle varie selon la spécificité de chaque type de vin de 5 à 18°C.

Il est surtout important d'éviter les variations brutales de température. Conçu par des spécialistes pour des œnophiles, cet appareil, contrairement au simple réfrigérateur, prend en compte la sensibilité des grands crus aux variations brutales de températures en assurant un contrôle fin d'une **température moyenne constante**.

### **Le système anti-vibration**

Le compresseur frigorifique est équipé d'amortisseurs spéciaux (les *silent-blocks*) et la cuve intérieure est isolée de la carrosserie par une épaisse couche de mousse de polyuréthane. Ces caractéristiques permettent d'éviter la transmission de vibration à vos vins.

### **Le système anti-UV**

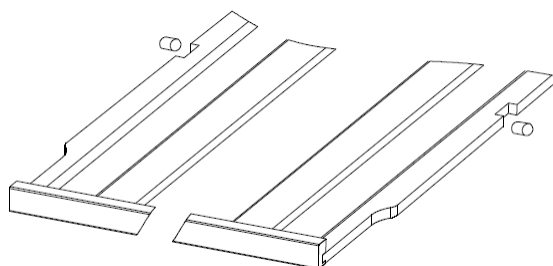
La lumière accélère le vieillissement de vos vins. Dans nos caves à porte pleine, vos vins sont naturellement à l'abri, sous réserve bien entendu d'ouvertures pas trop fréquentes. Ce modèle à porte vitrée a fait l'objet d'un traitement particulier, qui filtre les rayons ultra-violetes néfastes ; vos vins sont donc parfaitement à l'abri.

### **Dégivrage**

Votre appareil est équipé d'un cycle automatique de dégivrage. Pendant l'arrêt du cycle de refroidissement, les surfaces réfrigérées de l'appareil dégivrent automatiquement. L'eau de dégivrage ainsi récupérée est évacuée vers un bac d'évaporation des condensas qui est situé à l'arrière de l'appareil près du compresseur. La chaleur produite par le compresseur évapore ensuite les condensas récupérés dans le bac.

### **Clayettes**

- Pour éviter d'endommager le joint de la porte, assurez-vous que la porte est bien ouverte avant de tirer les clayettes pour mettre ou enlever les bouteilles.
- Pour un accès plus simple au contenu des clayettes, vous devez faire glisser la clayette vers l'extérieur d'environ 1/3. Cependant, elles sont conçues avec une butée d'arrêt de chaque côté pour éviter que les bouteilles ne tombent.
- Pour retirer ou positionner les clayettes, déplacez la clayette jusqu'à ce que les découpes de celles-ci soient alignées avec les arrêts plastiques. Soulevez la clayette. Assurez-vous de bien repositionner la clayette lorsque vous la remettez en place.



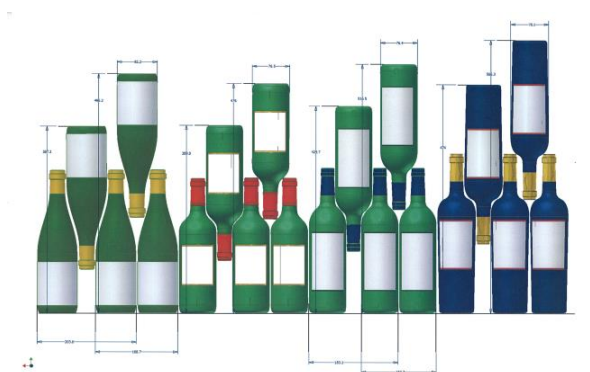
## 7. CHARGEMENT

Les quantités maximales de chargement annoncées de bouteilles sont données à titre indicatif, ne sont pas contractuelles, et permettent (comme les litrages des réfrigérateurs) d'avoir une estimation rapide de la taille de l'appareil.

Elles correspondent à des tests effectués avec une bouteille étalon : la bouteille de type « bordelaise tradition en 75 cl » (la normalisation reconnaît pour chaque forme de bouteille, une origine géographique : bordelaise, bourguignonne, provençale, etc. et un type : tradition, lourde, allégée, flûte, etc., comportant chacune des diamètres et des hauteurs qui leurs sont propres).

Dans la réalité, on pourrait ranger, à l'extrême, plus de bouteilles en empilage monotype et sans clayettes mais une « cave variée » se constitue d'une grande variété de bouteilles et l'aspect « pratique » de la gestion quotidienne d'une cave limite son chargement. Vous en chargerez donc probablement un peu moins que le maximum annoncé.

### Types de bouteilles :

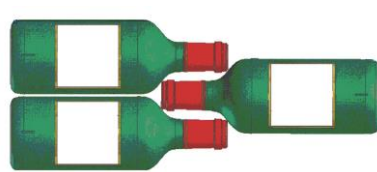


Nous voyons ici 4 sortes de bouteilles 75 cl, Bourgogne et Bordelaise, de dimensions différentes. Il en existe de nombreuses autres de toutes contenances et toutes formes. Vous noterez les différences de rangement selon hauteur des bouteilles, diamètre et méthode de croisement.

*À titre d'exemple, si l'on charge exclusivement une cave de bouteilles de Bourgogne, on remarquera être environ 30% sous la quantité initiale calculée à partir de Bordeaux.*

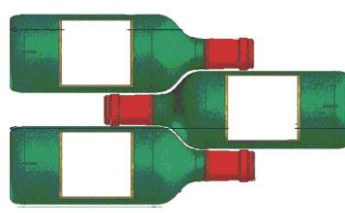
### Types de croisement

Tête bêche col à col :



Notez bien la différence de profondeur !

Tête bêche col entre fûts :



Chargement accru

- Vérifiez que vous pouvez fermer la porte sans toucher une bouteille avant de la fermer.
- Lorsque vous chargez plusieurs bouteilles à la fois, cela prendra plus de temps pour l'appareil d'atteindre la température désirée.

### Exemples de températures de service

À respecter lors de vos dégustations pour éviter de passer à côté de la richesse des arômes de vos vins !

Les opinions varient, la température ambiante également mais beaucoup s'accordent sur :

Grands vins de Bordeaux – Rouges	16 – 17°C
Grands vins de Bourgogne – Rouges	15 – 16°C
Grands crus de vins blancs secs	14 – 16°C
Rouges légers, fruités, jeunes	11 – 12°C
Rosés de Provence, vins de primeur	10 – 12°C
Blancs secs et vins de pays rouges	10 – 12°C
Vins de pays blancs	8 – 10°C
Champagnes	7 – 8°C
Vins liquoreux	6°C

## 8. NETTOYAGE ET ENTRETIEN

Avant de nettoyer votre appareil (opération à faire régulièrement), débranchez l'appareil en retirant la prise de courant ou en débranchant le fusible dont elle dépend.

Nous vous conseillons, avant la première utilisation et de façon régulière, de nettoyer l'intérieur comme l'extérieur (face avant, latérales et dessus) avec un mélange d'eau tiède et de produit de lavage doux. Rincez avec de l'eau pure, laissez sécher totalement avant de rebrancher. N'utilisez ni solvants, ni agents abrasifs.

Lors de la première mise sous tension, des odeurs résiduelles peuvent subsister. Dans ce cas, faites fonctionner l'appareil à vide pendant quelques heures, en paramétrant la température la plus froide. Le froid annihilera ces odeurs possibles.

### En cas de coupure de courant

La majorité des coupures de courant sont résolues pendant une courte période. Une coupure de 1 ou 2 heures n'affectera pas les températures de votre cave. Afin de protéger vos vins pendant les coupures de courant, pensez à minimiser le nombre d'ouvertures de porte. Pour des coupures de courant de très longue durée, prenez les mesures nécessaires pour protéger votre vin.

- Si l'appareil est débranché, éteint ou s'il y a une coupure de courant vous devez attendre de 3 à 5 minutes avant de le redémarrer. Si vous essayez de le redémarrer avant ce délai, le compresseur se mettra en fonction seulement au bout de 3/5 minutes (si la température le nécessite).
- Au premier démarrage et suite à un arrêt prolongé de la cave, il est possible qu'au moment du redémarrage les températures choisies et celles affichées ne correspondent pas. Ceci est normal. Il sera alors nécessaire d'attendre quelques heures avant que les températures retrouvent leur stabilité.

### Si vous partez en vacances

- **Courts séjours** : laissez votre cave fonctionner pendant votre séjour si celui-ci dure moins de 3 semaines.
- **Longs séjours** : si votre appareil venait à ne pas être utilisé pendant plusieurs mois, retirez toutes les bouteilles et tous les accessoires, éteignez et débranchez l'appareil de la prise de courant. Nettoyez et séchez soigneusement l'intérieur et l'extérieur de l'appareil. Laissez également la porte ouverte, en la bloquant si nécessaire, pour éviter la formation de condensats, odeurs, moisissure.

### Si vous devez déplacer votre cave à vin

- Débranchez votre cave avant toute opération.
- Enlevez toutes les bouteilles présentes dans la cuve et fixez les éléments mobiles.

- Pour éviter d'endommager les vis de mise à niveau des pieds, vissez-les à fond dans leur base.
- Fermez entièrement la porte.
- Déplacez l'appareil en position verticale de préférence ou notez à partir des inscriptions portées sur l'emballage, le sens sur lequel peut être couché l'appareil. Protégez également votre appareil avec une couverture ou un tissu similaire.

## **9. EN CAS DE PANNE**

Malgré tout le soin que nous apportons à nos fabrications, une panne n'est jamais totalement exclue. Avant de contacter le service après-vente de votre revendeur, vérifiez néanmoins que :

- La prise de courant est toujours en place
- Il n'y a pas de coupure de courant
- Que la panne n'a pas pour origine l'une de celles décrites dans le tableau en fin de ce manuel

**IMPORTANT : si le cordon d'alimentation fourni est endommagé, il doit être remplacé par le fabricant, un service agréé de la marque ou du revendeur. Dans tous les cas, il doit être remplacé par un personnel qualifié pour éviter tout risque de blessure.**

**SI CES CONTROLES NE DONNENT RIEN, CONTACTEZ ALORS LE SERVICE APRES-VENTE DE VOTRE REVENDEUR.**

### **ATTENTION !**

**Débranchez la prise murale avant toute opération d'entretien ou réparation !**

## **10. PROBLEME ET CAUSE POSSIBLE**

Vous pouvez résoudre de nombreux problèmes simples de votre cave à vin, en évitant de faire appel à votre service après-vente. Essayez avec les suggestions ci-dessous.

<b>PROBLEME</b>	<b>CAUSE POSSIBLE</b>
<b>La cave ne démarre pas</b>	<ul style="list-style-type: none"><li>• La prise n'est pas branchée</li><li>• Le fusible a sauté au niveau de votre installation électrique</li></ul>
<b>La cave ne refroidit pas assez</b>	<ul style="list-style-type: none"><li>• Contrôlez la température choisie</li><li>• La température externe est au-delà de la température d'application de la cave</li><li>• La porte de la cave est ouverte trop souvent</li><li>• La porte n'est pas bien fermée</li><li>• Le joint de la porte n'est pas étanche</li></ul>
<b>Le compresseur démarre et s'arrête fréquemment</b>	<ul style="list-style-type: none"><li>• La température externe est trop élevée</li><li>• Une grosse quantité de bouteilles a été mise dans la cave</li><li>• La porte de la cave est ouverte trop fréquemment</li><li>• La porte n'est pas bien fermée</li><li>• Le réglage n'a pas été fait correctement</li><li>• Le joint de la porte n'est plus hermétique</li></ul>
<b>La lumière ne fonctionne pas</b>	<ul style="list-style-type: none"><li>• La prise n'est pas branchée</li><li>• Le fusible a sauté au niveau de votre installation électrique</li><li>• Le LED est hors service/a grillé, contactez votre service après-vente</li><li>• Le bouton de la lumière est sur arrêt</li></ul>
<b>Vibrations</b>	<ul style="list-style-type: none"><li>• Contrôlez et assurez-vous que la cave soit bien au niveau</li></ul>
<b>La cave semble faire beaucoup de bruit</b>	<ul style="list-style-type: none"><li>• Un bruit qui ressemble à de l'eau qui circule est produit par le gaz réfrigérant, ce qui est normal</li><li>• En fin de cycle du compresseur, il est possible d'entendre un bruit d'eau qui circule</li><li>• Des contractions et des expansions des parois internes peuvent provoquer des claquements</li><li>• La cave n'est pas à niveau</li></ul>
<b>La porte ne se ferme pas bien</b>	<ul style="list-style-type: none"><li>• La cave n'est pas à niveau</li><li>• Le joint de la porte est sale ou abîmé</li><li>• Les clayettes ne sont pas bien positionnées</li><li>• Une partie du contenu empêche la porte de se fermer</li></ul>
<b>Erreur d'affichage LED</b>	<ul style="list-style-type: none"><li>• Mauvaise qualité d'affichage</li><li>• La valeur de la température n'apparaît pas</li><li>• Contactez votre service après-vente</li></ul>
<b>Les ventilateurs ne fonctionnent pas</b>	<ul style="list-style-type: none"><li>• Contactez votre service après-vente</li></ul>
<b>Code erreur « EL » ou « EH »</b>	<ul style="list-style-type: none"><li>• La sonde de température est défectueuse</li><li>• Contactez votre service après-vente</li></ul>



## **Remplacement de la lampe d'éclairage**

Cet appareil est constitué de diodes électroluminescentes (LED). Ce type de diode ne peut être changé par le consommateur. La durée de vie de ces LED est normalement suffisante pour qu'aucun changement ne soit effectué. Si toutefois, et malgré tout le soin apporté lors de la fabrication de votre cave à vin, les LED étaient défectueuses, veuillez contacter votre service après-vente pour toute intervention.

## **11. ENVIRONNEMENT**

Ce produit est conforme à la Directive UE 2012/19/CE relative aux déchets d'équipements électriques et électroniques (DEEE). En vous assurant que ce produit est éliminé correctement, vous aiderez à prévenir les conséquences négatives potentielles pour l'environnement et la santé humaine qui pourraient être dues à la manipulation inappropriée des déchets de ce produit.



Le symbole de poubelle barrée apposé sur l'appareil indique que ce produit devra, à la fin de son cycle de vie, être traité séparément des autres déchets domestiques. Il devra donc être emmené dans un centre de collecte sélective destiné aux appareils électriques et/ou électroniques ou bien, si vous achetez un appareil équivalent, au revendeur de ce nouvel appareil.

L'utilisateur est responsable d'apporter l'appareil en fin de vie aux structures de collecte appropriées. Une collecte sélective et adéquate visant à envoyer l'appareil inutilisé au recyclage, au traitement et à une élimination compatible avec l'environnement, contribue à éviter les effets négatifs possibles sur l'environnement, sur la santé et favorise le recyclage des matériaux dont le produit est composé.

Pour obtenir des renseignements plus détaillés sur les systèmes de collecte disponibles, s'adresser au service local d'élimination des déchets ou bien au magasin où l'appareil a été acheté.

## **12. AVERTISSEMENT**

Dans un souci d'amélioration constante de nos produits, nous nous réservons la possibilité de modifier les caractéristiques techniques sans préavis.

Les garanties des produits de la marque KÜPPERSBUSCH sont exclusivement énoncées par les distributeurs que nous avons choisis. Aucun élément des présentes ne peut être interprété comme une garantie supplémentaire.

La société KÜPPERSBUSCH ne peut être tenue responsable des erreurs ou des omissions techniques et de rédaction dans les présentes.

Document non contractuel.

**FICHE PRODUIT EUROPÉENNE**  
selon la réglementation (UE) N° 1060/2010

-

**CAVE DE SERVICE**

<b>MARQUE</b>	KÜPPERSBUSCH
<b>RÉFÉRENCE COMMERCIALE</b>	FWK4800.0S
<b>DONNÉES ÉLECTRIQUES</b>	220-240 V / 50 Hz
<b>DIMENSIONS DU PRODUIT (L x P x H)</b>	594 x 555 x 1230 mm
<b>POIDS NET</b>	56 kg
<b>CATÉGORIE DE L'APPAREIL</b>	2
<b>CLASSE ÉNERGÉTIQUE</b>	A
<b>CONSOMMATION ÉLECTRIQUE</b>	Consommation d'énergie de 150 kWh par an, calculée sur la base du résultat obtenu pour 24 heures dans des conditions d'essai normalisées. La consommation d'énergie réelle dépend des conditions d'utilisation et de l'emplacement de l'appareil.
<b>VOLUME NET</b>	205 L
<b>TEMPÉRATURE AJUSTABLE</b>	5 – 18°C / 5 – 18°C
<b>DÉGIVRAGE</b>	Dégivrage automatique
<b>CLASSE CLIMATIQUE</b>	Classe climatique : N/SN Cet appareil est conçu pour être utilisé à une température ambiante comprise entre 10°C (température la plus basse) et 32°C (température la plus haute).
<b>NIVEAU SONORE dB(A) RE 1 pW</b>	40 dB(A)
<b>TYPE DE POSE</b>	Intégrable en colonne

**Cet appareil est destiné uniquement au stockage du vin.**

**Before use, please read and follow the safety rules and operating instructions in this manual.**

Firstly, we would like to thank you for purchasing a **KÜPPERSBUSCH** product and hope that this appliance fully lives up to your expectations.

This appliance enables you to bring your bottles at room temperature or bring them to service temperature (depending on the bottles) thanks to its wide adjustment range.

## **1. GENERAL SAFETY INSTRUCTIONS**

Before you use your appliance for the first time, please read this user manual carefully. Store it carefully so that you can refer to it in the future, if necessary. To reduce the risk of fire, electrical shock, or injury when using your appliance, follow these basic precautions.

Generally speaking, your appliance must be maintained by a qualified professional.

For your safety and correct usage, before installing and first using the appliance, read this user manual carefully, including its hints and warnings. To avoid unnecessary mistakes and accidents or to avoid damage to the appliance, it is important to make sure that all people using the appliance are thoroughly familiar with its operation and safety features. Save these instructions and be sure that they remain with the appliance if it is moved or sold, so that anyone using it throughout its life will be properly informed on its usage and safety notices. This will ensure optimum operation of the appliance.

For the safety of life and property and to avoid any risk of injury, keep the precautions of these user's instructions as the manufacturer is not responsible for damages caused by omission.

This appliance is intended exclusively for domestic use and is intended for the storage of special drink products at a storage

temperature higher than that of a storage compartment for fresh products. Under no circumstances is it intended to keep food products fresh.

Make sure that your electrical installation's voltage corresponds to that on the appliance's nameplate; the appliance must be connected to an approved, earthed system. Incorrect repairs or connections can cause safety hazards. Have your electrical installation checked by a professional, if you are in any doubt.

This unit must be correctly connected to an earthed socket for your protection. Do not cut off or remove the earth wire on the mains cable supplied.

For safety reasons, do not use an electrical extension cable.

If your appliance is damaged (e.g. a major impact) or suffers harm (power surge due to lightning, flood, fire), it may be dangerous to use. Disconnect the mains plug and have the appliance checked by an approved professional repairer.

To prevent any danger, do not replace a damaged mains cable yourself. Contact your retailer, an approved service center or professional repairer.

This appliance must be positioned such that the mains socket is accessible. Do not move the appliance once it is full: you might distort its body beyond repair. The electrical parts must not be directly accessible.

- ✓ Keep children away from the appliance
- ✓ Do not use this appliance outdoors

In the event that liquid is accidentally spilled (broken bottle,

etc.) on electrical components (motor, etc.), disconnect the mains plug immediately.

To prevent any risk of fire, electrocution or injury, do not immerse the mains cable, plug or the appliance itself in water or any other liquid. Do not handle the appliance with wet hands.

Keep the appliance away from any source of heat and out of direct sunlight.

Do not allow the mains cable to hang from a table or be in contact with sharp edges or hot surfaces.

Do not pull on the mains cable - take hold of the plug to disconnect the appliance.

Ensure that the area where your appliance is positioned can support its weight when loaded (a 75 cl bottle weighs approximately 1.3 kg). Your cellar must be placed on a flat surface. If you have to position it on a rug or carpet, place a support underneath.

To prevent damaging the door gasket, make sure the door is fully open when pulling shelves out of the rail compartment.

### **Safety of children and other vulnerable persons**

- This appliance can be used by children aged from 8 years and above, and by persons with reduced physical, sensory or mental capabilities or lack of experience and knowledge if they have been given supervision or instruction concerning use of the appliance in a safe way and understand the hazards involved.
- User cleaning and servicing operations should not be carried

out by children, unless they are more than 8 years old and are supervised.

- Keep all packaging away from children as there is risk of suffocation.
- Risk of child entrapment. Child entrapment and suffocation are not problems of the past. Junked or abandoned appliances are still dangerous, even if they will “just sit in the garage a few days”.
- If you are discarding the appliance, pull the plug out of the socket, cut the connection cable (as close to the appliance as you can) and remove the door to prevent children playing from suffering an electric shock or from closing themselves inside it.
- If this appliance, featuring a magnetic door seals, is to replace an older appliance having a spring lock (latch) on the door or lid, be sure to make the spring lock unusable before you discard the old appliance. This will prevent it from becoming a death trap for a child.
- Keep the appliance and its power cable out of reach of children less than 8 years old.
- Before you throw away your old wine cooler: take off the door. Leave the shelves in place so that children may not easily climb inside.

### **General safety**

**WARNING** — This appliance is intended to be used in household and similar applications such as:

- ✓ Staff kitchen areas in shops, offices and other working environments,
- ✓ Farm houses and by clients in hotels, motels and other residential type environments,

- ✓ Bed and breakfast type environments,
- ✓ Catering and similar non-retail applications.

WARNING — To avoid a hazard due to instability of the appliance, it must be fixed in accordance with the instructions.

WARNING — Do not store explosive substances such as aerosol cans with a flammable propellant in this appliance, as they could leak or release fluids.

WARNING — If the supply cord is damaged, it must be replaced by the manufacturer, its service agent or similarly qualified persons in order to avoid a hazard.

WARNING — Keep ventilation openings, in the appliance enclosure or in the built-in structure, clear of obstruction and ensure that air can circulate, especially if the appliance is dedicated for a built-under or built-in installation.

WARNING — Do not use mechanical devices or other means to accelerate the defrosting process, other than those recommended by the manufacturer.

WARNING — Do not damage the refrigerant circuit.

WARNING — Do not use electrical appliances inside the storage compartments of the appliance, unless they are of the type recommended by the manufacturer.

WARNING — The refrigerant and insulation blowing gas are flammable. When disposing of the appliance, do so only at an authorized waste disposal center. Do not expose to flame.

WARNING — The refrigerant of these appliances is R600a,

flammable and explosive articles should not be put in or near the cabinet, to avoid the fire or explode caused.

### **Refrigerating fluid**

The refrigerating circuit in the appliance uses refrigerating isobutene (R600a), which is a highly inflammable natural gas and is therefore dangerous for the environment. When transporting or installing the appliance, ensure that no element of the refrigerating circuit is damaged. The refrigerating fluid (R600a) is inflammable.

### **Caution: risk of fire**

If the refrigerant circuit should be damaged:

- ✓ Avoid opening flames and sources of ignition.
- ✓ Thoroughly ventilate the room in which the appliance is situated.

It is dangerous to alter the specifications or modify this product in any way. Any damage to the cord may cause a short circuit, fire, and/or electric shock.

### **Electrical safety**

- We decline any liability in respect of incidents caused by poor electrical installation.
- The power cord must not be lengthened. Do not use an extension cable, or adapter, or multi-way socket.
- Make sure that the power plug is not crushed or damaged. A crushed or damaged power plug may overheat and cause a fire.
- Make sure that you can access the main plug of the appliance.



- Do not pull the main cable.
- Ensure that the appliance is always electrically earthed.
- If the power plug socket is loose, do not insert the power plug. There is a risk of electric shock or fire.
- You must not operate the appliance without the interior lighting lamp cover.
- Disconnect the appliance before replacing the lighting bulb.
- The cellar is only applied with power supply of single phase alternating current of 220~240V/50Hz.
- Do not attempt to replace a damaged power cable, contact your after-sales service.
- The power socket must be easily accessible but out of reach of children. In case of doubt, contact your installation technician.

### **Daily use**

- This appliance is intended to be used exclusively for the storage of wine.
- Do not store flammable gas or liquids in the appliance. There is a risk of an explosion.
- Do not operate any electrical appliances in the appliance (electric ice cream makers, mixers etc.).
- When unplugging always pull the plug from the mains socket and do not pull on the cable.
- Do not place hot items near the plastic components of this appliance.
- The appliance manufactures storage recommendations should be strictly adhered to. Refer to relevant instructions for storage.

- Keep burning candles lamps and other items with naked flames away from the appliance so that do not set the appliance on fire.
- The appliance is intended for keeping beverages in normal household as explained in this instruction booklet.
- The appliance is heavy. Care should be taken when moving it. If your appliance is equipped with castors, remember that these are only designed to facilitate minor movements. Do not move the appliance over long distances.
- Never use the base, drawers, doors etc. to stand on or as supports.
- To avoid items falling and causing injury or damage to the appliance, do not overload the door racks or put food into the appliance.

### **Caution: cleaning and servicing**

- Before carrying out servicing, switch off the power supply and disconnect the appliance.
- When cleaning the appliance, do not use metal objects, steam systems, volatile fluids, organic solvents or abrasive substances.
- Never clean appliance parts with flammable fluids. The fumes can create a fire hazard or explosion.
- Do not use sharp or pointed objects to remove ice. Use a plastic scraper.

### **Important information concerning installation**

- Avoid locating the unit in moist areas.
- Keep the appliance away from direct sunlight and sources of heat (stove, heater, radiator, etc.). Direct sunlight may affect the acrylic coating and heat sources may increase electrical

consumption. Extreme cold or hot ambient temperatures may also cause the appliances not to perform properly.

- Plug the wine cooler into an exclusive, properly installed-grounded wall outlet. Do not under any circumstances cut or remove the third (ground) prong from the power cord. Any questions concerning power and/or grounding should be directed toward a certified electrician or an authorized products service center.
- To ensure proper electrical connection, follow the recommendations given in the present manual.
- Unpack the appliance and visually check that it is not damaged. Do not connect a damaged appliance. Inform your retailer or point of sale of any damage. In such a case, keep the packaging.
- It is recommended that the appliance be allowed to settle for at least 24 hours before connecting the electrical power supply, so that the compressor fluid feed is correct.
- Proper air circulation is necessary to avoid overheating. To ensure sufficient ventilation, observe the installation recommendations provided.
- In order to avoid fire risk, wherever possible, ensure that the appliance is not in contact with walls or with any hot element (compressor, condenser). Observe the installation recommendations.
- The appliance should not be placed close to radiators or cooking hot plates or gas rings.
- Check that electrical sockets remain accessible when the appliance is installed.

## **Power saving**

To limit the electricity consumption of your appliance:

- ✓ Install it in an appropriate place (see “Installation instructions”).
- ✓ Leave the doors open as little time as possible.
- ✓ To ensure that the appliance operates properly, clean the condenser regularly (see “Maintenance”).
- ✓ Regularly inspect the door seals and ensure that they are still closing properly. If this is not the case, contact your after-sales service.

### **Trouble shooting**

- Any electrical work should be carried out by a qualified and skilled technician.
- The appliance should be repaired by an accredited repair centre, using only manufacturer’s original spare parts.

The appliance is designed for home use only. The manufacturer declines any liability whatsoever in the case of other use.



**R600a**

### **Safety instructions**

- Caution — Do not obstruct the ventilation grills on the appliance. Keep ventilation openings in the appliance enclosure or in the structure for building-in clear of obstruction.
- Caution — Do not store explosive substances, such as aerosol cans containing an inflammable propellant, in the appliance.
- Caution — Do not damage the refrigerating circuit in the appliance.

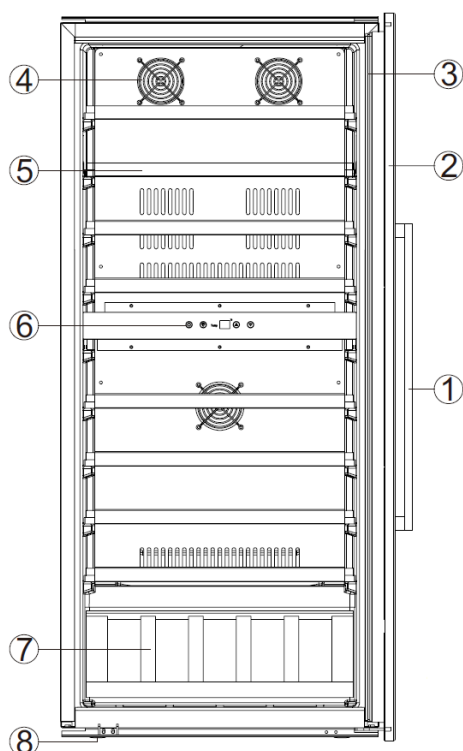
- Caution — The refrigerating units use isobutane (R600a), and should not be placed close to ignition sources (for example, electrical contacts that are exposed or open contacts that could be closed by the refrigerating fluid in the event of a leak). The refrigerating fluid type is specified on the power cabinet identification plate.
- Caution — Do not use electrical equipment in the compartments of the appliance, unless they are of the type recommended by the manufacturer.

This appliance meets the requirements of all applicable European directives and their amendments, and notably complies with the following standards:

- 2011/65/EU (ROHS)
- 2014/35/EU on electrical safety
- 2014/30/EU on electromagnetic compatibility
- 643/2009/CE relating to energy labels



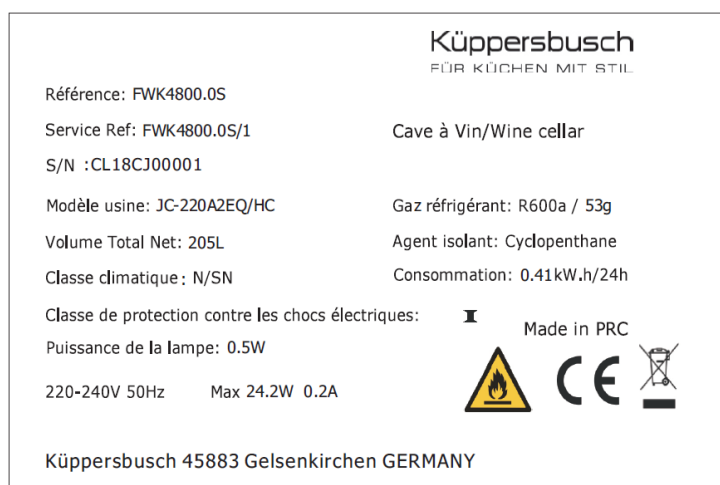
## 2. DESCRIPTION OF THE APPLIANCE



- 1) Handle
- 2) Glass door
- 3) Gasket
- 4) Fan mask
- 5) Shelf
- 6) Control panel
- 7) Presentation shelf
- 8) Feet

### 3. TECHNICAL DATA

Below is an example of the nameplate:



The nameplate attached to the inside or rear of the appliance (depending on the model) includes the entire information specific to your appliance.

We recommend that you make a note of its serial number in this booklet prior to installation, so that you can refer to it later (technical work, request for assistance, etc.).



Once the appliance is installed and loaded, access to it is not so easy.

**CAUTION: no assistance can be provided without this information.**

### 4. INSTALLATION INSTRUCTIONS

#### Before using this appliance

- Remove the exterior and interior packing.
- Before connecting the appliance to the power source, let it stand upright for approximately 24 hours. This will reduce the possibility of a malfunction in the cooling system from handling during transportation.
- Clean the interior surface with lukewarm water using a soft cloth.
- When disposing your appliance, please choose an authorized disposal site.
- Use two or more suitably qualified people to move and install the appliance. Failure to do so can result in back or other injury.
- Place your wine cooler on a position that is strong enough to support it when it is fully loaded. To level your wine cooler, adjust the front leveling leg at the bottom of the wine cooler.
- Adequate ventilation is required, do not block the front air outlet.
- Not designed for placement in adage or basement.
- The appliance is for indoor use only.
- This device is **only designed to be incorporated** into fitted kitchen units.

- Connect the cellar to a single socket and be careful to support it, so that your wine cellar is perfectly level (use of a spirit level is recommended). This will prevent any movement due to instability, causing noise and vibration, and will ensure that the door seals perfectly.
- This appliance is intended to be used exclusively for the storage of wine.
- This appliance is using flammability refrigerant. So never damage the cooling pipe work during the transportation.

### **Attention**

- Store wine in sealed bottles.
- Do not overload the cabinet.
- Do not open the door unless necessary.
- Do not cover shelves with aluminum foil or any other shelf material which may prevent air circulation.
- Should the wine cooler be left empty for long periods it is suggested that the appliance is unplugged, and after careful cleaning, leave the door ajar to allow air to circulate inside the cabinet in order to avoid possible condensation, mold or odors forming.

**CAUTION: please keep the appliance away from substance, which can cause ignition.**

### **Ambient room temperature limits**

This appliance is designed to operate in ambient temperatures specified by its temperature class marked on the rating plate.

<b>CLASS</b>	<b>SYMBOL</b>	<b>AMBIENT TEMPERATURES RANGE (°C)</b>
Extended temperate	SN	From +10 to +32
Temperate	N	From +16 to +32
Subtropical	ST	From +16 to +38
Tropical	T	From +16 to +43

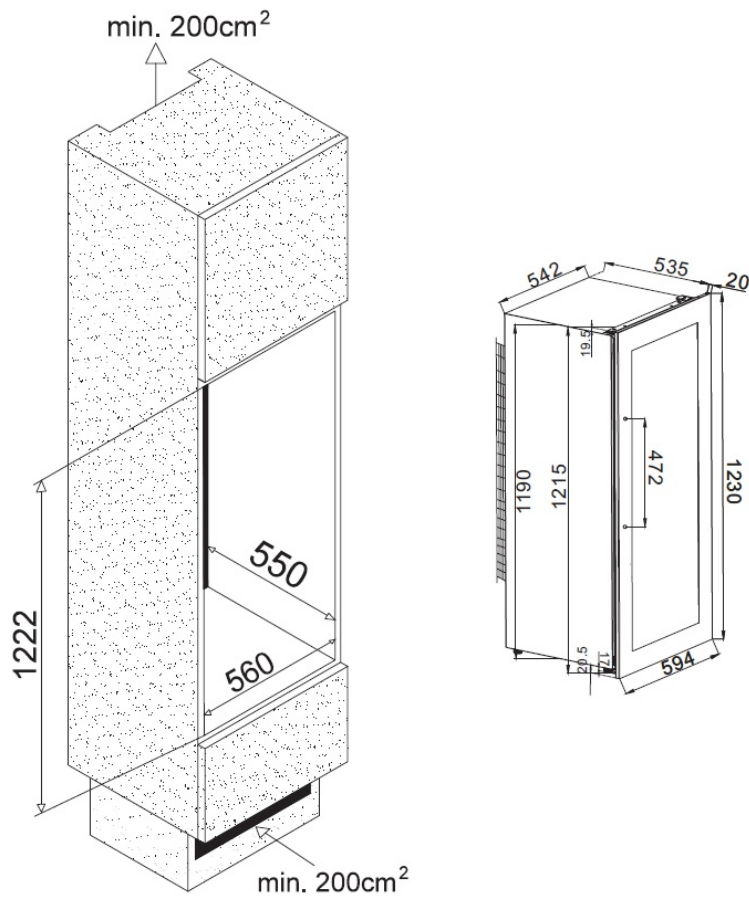
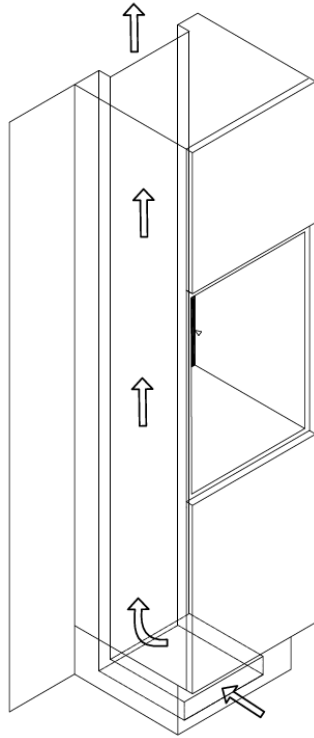
### **Built-in installation drawings**

The wine cooler door seals the installed unit almost completely.

**CAUTION: for all of these models, please take into consideration the clearances required for air intake and exhaust.**

Hot air must be driven by the ventilation to the rear wall of the cellar and then expelled upwards. The ventilation channels shall be at least 200 square centimeters in cross-section.

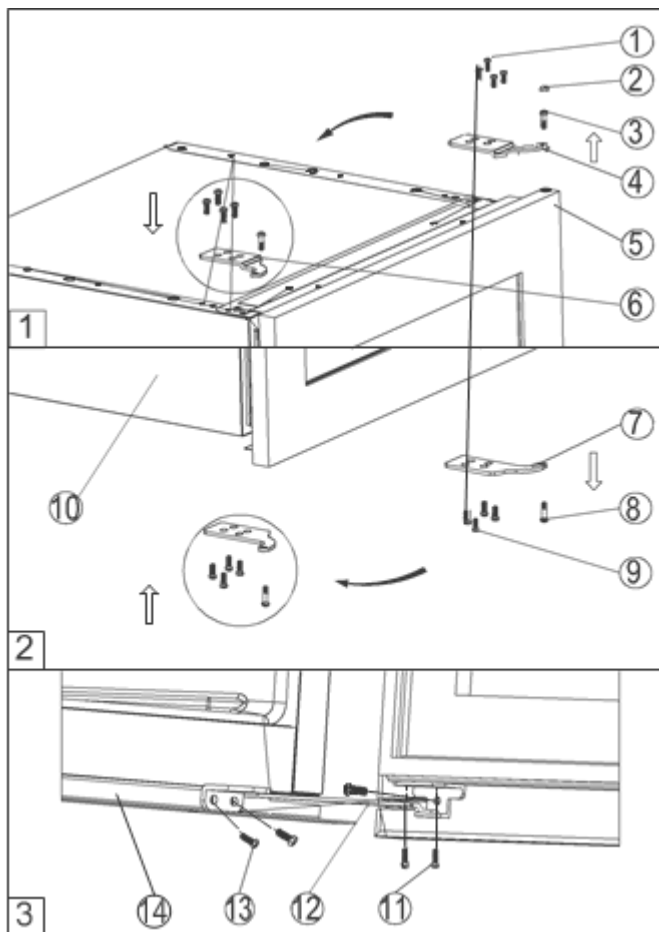
Warning: to ensure proper operation, the ventilation grilles must never be obstructed or covered.



**Reversing the door**

The door can be changed from left and right side. No special requirement, all the door is opened from left side. If required to open from right side please refer to the following direction.





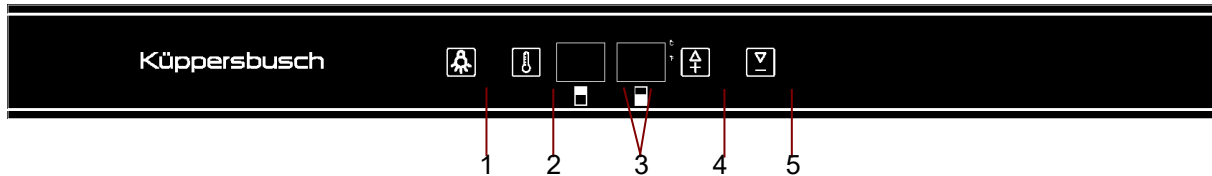
- 1) Screws
- 2) Decoration plug
- 3) Top hinge pin
- 4) Right top hinge plate
- 5) Glass door
- 6) Left top hinge plate
- 7) Lower hinge plate
- 8) Lower hinge pin
- 9) Screws
- 10) Cabinet
- 11) Screws
- 12) Lower hinge plate
- 13) Screws
- 14) Lower part of the cabinet

**IMPORTANT: all parts removed must be saved to do the reinstallation of door.**

1. Close the glass door, and remove the decoration plug n°2. Unscrew the top hinge pin n°3 and lower hinge pin n°8. Be careful to support the glass door with hands to prevent it dropping after removing the pins (fig. 1 & 2).
2. Pull down to remove the glass door and place it on a padded surface to prevent scratching it.
3. Remove the right top hinge plate n°4 by unscrewing the four screws n°1 and get the left top hinge plate n°6 from the plastic bag that includes the instruction manual then install it at the designated position on the opposite side (fig. 1).
4. Remove the lower plate n°7 by unscrewing the four screws n°9. Then turn it around and refit it on the opposite side (fig. 2).
5. Turn around the glass 180° and refit the hinge pin n°3 and 8 through the top hinge plate n°6 and lower hinge plate n°7 into the door. Make sure that the spacers which the hinge pins sit on are correctly positioned.
6. Leveling the door by adjusting the screws that are used to fix the top hinge plate and lower hinge plate.



## 5. OPERATING INSTRUCTIONS

It is recommended that you installed your appliance **in a place where the ambient temperature is between 10-32°C**. If the ambient temperature is above or below recommended temperatures, the performance of the unit may be affected and it may not be possible to obtain temperature between 5-18°C.



- 1) Light button
- 2) Compartment selection button
- 3) Temperature displays
- 4) Button to increase temperature
- 5) Button to decrease temperature

To switch the wine cellar on or off, press buttons 1 and 2 simultaneously. To change the temperature reading unit, press the light button (1) for 5 seconds. The display will show the selected temperature unit (°C or °F).

It is possible to adjust the temperature degree by degree; the temperature can be adjusted with the keys  or  to the right of the temperature display. In first, the desired compartment must be selected by pressing button 2. The temperature range of this cellar is between 5°C and 18°C in each zone.

To turn on or off the indoor light, press button  1. The light (LED) is suitable for storing wine. However, it is advisable to turn off the light in normal use.

**IMPORTANT: the temperature selected for the upper compartment must always be lower than the temperature selected for lower compartment (2-compartment model).**

### Temperature display

In normal operation, the display shows the temperature inside the cellar. When you increase or decrease this temperature, the display will show the desired temperature. After a few moments, the display will again show the temperature measured in the cellar. The temperature display will flash if:

- A different temperature is being set,
- The temperature in the zone deviates by more than 5°C from the set temperature. The temperature display flashing ensures that the temperature cannot rise or fall un-noticed and impair the wine.

**NOTE:** when first used or after operating the wine cellar after a long period of inactivity, the inner temperature will not immediately be the temperature shows on the display. Indeed, it is necessary to wait a few hours for a temperature adjustment of the wine cellar in order to have a homogeneous temperature. To avoid excessive condensation when the ambient temperature is above 28°C, do not lower the temperature to below 7°C.

**IMPORTANT: after unplugging, turning off the power or after a power failure, it is imperative to wait 5 minutes before turning it on again. Otherwise, the wine cellar will not turn on.**

## **6. EQUIPMENT**

### **The climate control system**

According to advice from specialists, the ideal temperature for storing wine is around 12°C, within a bracket of 10 to 14°C. Do not confuse this with service temperature, which varies between 5 and 18°C, depending on the specific nature of the wine.

It is especially important to avoid sudden changes in temperature. Designed by specialists for oenophiles, this appliance, unlike a simple refrigerator, takes into account the sensitivity of grand cru wines to sudden variations in temperature by ensuring the close control of a **constant average temperature**.

### **The anti-vibration system**

The refrigeration compressor is equipped with special dampers (silent-blocks) and the inner space is insulated from the body by a thick layer of polyurethane foam. These characteristics prevent the transmission of vibration to your wines.

### **The anti-UV system**

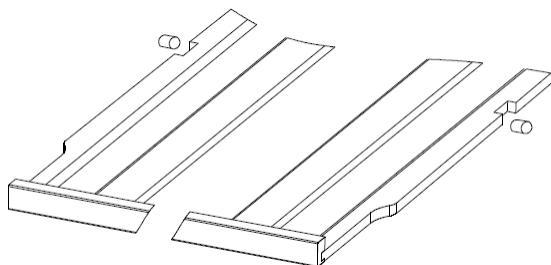
Light accelerates the ageing of wine. In our solid door cellars, your wines are naturally protected, on condition, of course, that the door is not opened too often. This glass-door model has been specially treated and filters out harmful ultraviolet rays, thus ensuring your wines are perfectly shielded.

### **Defrosting**

Your appliance is equipped with an automatic defrost cycle. When a cooling cycle finishes, the appliance's refrigerated surfaces are defrosted automatically. The defrost water is channeled into a condensates evaporation tray which is located in the back of the appliance near the compressor. The heat produced by the compressor then evaporates the condensates collected in the tray.

### **Shelves**

- To prevent damage to the door seal, ensure that the door is fully open before pulling out the shelves to add or remove bottles.
- For easier access to the contents of the shelves, slide the shelf out approximately one third of the way. The shelves are, however, fitted with a stop to prevent the bottles falling out.
- To remove or reposition the shelves, move the shelf to the position where the notch of wooden shelf is exactly under the plastic post and lift the wooden shelf. Please ensure these are replaced when the shelf is put back.



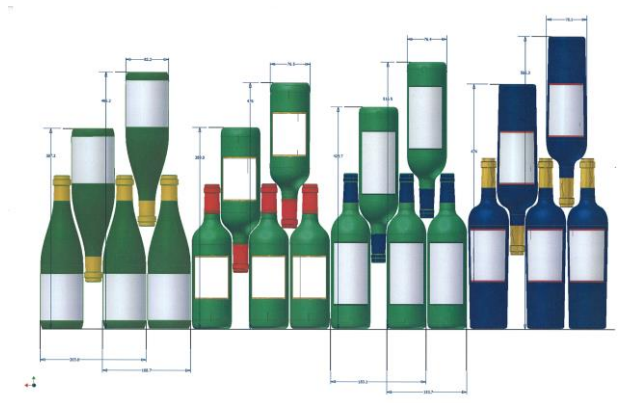
## **7. LOADING**

The maximum recommended loading quantities for bottles are given as guidelines and are indicative only; they provide a quick estimate of the size of the appliance (similar to the capacity of a refrigerator expressed in liters).

They correspond to tests conducted with a standard bottle: the standard “75 cl light Bordeaux” bottle - standards apply the geographical origin of each bottle shape (Bordeaux, Burgundy, Provence, etc.) and a type (traditional, heavy, light, flute, etc.), each with its own diameter and height.

In reality and in extreme cases, you could store more bottles by stacking the same type of bottle without using shelves, but a varied cellar comprises a wide variety of bottles and the practical aspect of everyday cellar management limits its capacity. You will therefore probably load the appliance a little less than the recommended maximum.

Types of bottle:

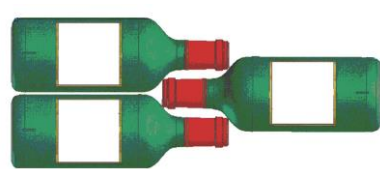


We see here 4 kinds of 75 cl wine bottles: Burgundy and Bordeaux wine bottles of different dimensions. There are many others of all shapes and sizes. You will note the storage differences depending on bottle heights, diameters and alternating position method.

*For example, if a wine cellar is loaded only with Burgundy wine bottles, there will be approximately 30% fewer bottles than the initial quantity calculated for Bordeaux bottles.*

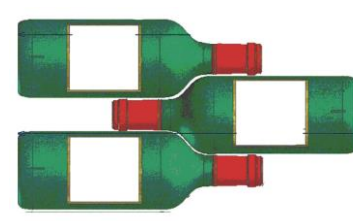
**Criss-crossing types**

Top-to-bottom neck-to-neck:



Note the difference in depth!

Top-to-bottom neck between bottle bodies:



Increased loading.

- Verify that you can shut the door without touching a bottle before closing.
- When loading several bottles at once, it will take more time for the unit to reach the desired temperature.

### Examples of serving temperatures

Opinions vary, and the ambient temperature too, but many people agree on the following:	
Prestigious Bordeaux wines – Reds	16 – 17°C
Prestigious Burgundy wines – Reds	15 – 16°C
Prestigious dry white vintages	14 – 16°C
Light, young, fruity reds	11 – 12°C
Provence rosés, primeur wines	10 – 12°C
Dry whites and vin de pays reds	10 – 12°C
Vin de pays whites	8 – 10°C
Champagnes	7 – 8°C
Sweet wines	6°C

## 8. CARE AND MAINTENANCE

Before cleaning your appliance (something that should be done regularly), disconnect it by removing the plug or by pulling the fuse on the circuit.

Before using your appliance for the first time and regularly after that, we recommend that you clean the inside and outside (front, side and top) with warm mixed with a gentle cleaning product. Rinse with clean water and allow drying before reconnecting. Do not use solvents or abrasives.

When the appliance is switched on for the first time, there may be a residual odor. In that case, run the appliance empty for a few hours at the coldest possible temperature. The cold will kill any odors.

### In case of a power cut

Most power cuts are resolved within a short time. A power cut of 1 or 2 hours will not affect the temperature in your cabinet. To protect your wines during a power cut, avoid opening the door as much as possible. During very long power cuts, take the necessary measures to protect your wine.

- If the appliance is disconnected or if there is a power cut, you must wait three to five minutes before re- starting. If you try to re-start before this time, the compressor will only re-start after 3 to 5 minutes (if the temperature requires).
- When switching on for the first time or following a prolonged shutdown, it is possible that when re-starting, the temperatures selected and those displayed are not the same. This is normal. It will take a few hours before they stabilize.

### Vacation time

- **Short vacations:** leave the wine cooler operating during vacations of less than three weeks.
- **Long vacations:** if the appliance will not be used for several months, remove all items and turn off the appliance. Clean and dry the interior thoroughly. To prevent odor and mold growth, leave the door open slightly: blocking it open if necessary.

### Moving your wine cooler

- Remove all items.
- Securely tape down all loose items (shelves) inside your appliance.
- Turn the adjustable leg up to the base to avoid damage.
- Tape the door shut.
- Be sure the appliance stays secure in the upright position during transportation. Also protect outside of appliance with a blanket, or similar item.

## **9. IN THE EVENT OF A BREAKDOWN**

Despite the care we take during production, a breakdown can never be totally ruled out. Before contacting your retailer's after-sales department, please check that:

- The appliance is properly plugged in
- There is not a power cut in progress
- The breakdown is not one of those described in the table at the end of this manual

**IMPORTANT:** if the power cable supplied is damaged, it must be replaced by the manufacturer, a service centre approved by the brand or the retailer. In all events, it must be replaced by qualified personnel in order to avoid any risk of injury.

IF THESE CHECKS REVEAL NOTHING, THEN CONTACT YOUR RETAILER'S AFTER-SALES DEPARTMENT.

### **CAUTION!**

**Unplug the appliance before carrying out any maintenance or repair work.**

## **10. TROUBLE SHOOTING**

You can solve many common wine cooler problems easily, saving you the cost of a possible service call. Try the suggestions below to see if you can solve the problem before calling the servicer.

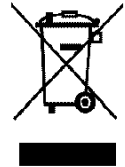
<b>PROBLEM</b>	<b>POSSIBLE CAUSE</b>
<b><i>Wine cooler does not operate</i></b>	<ul style="list-style-type: none"> <li>• <i>Not plugged in</i></li> <li>• <i>The circuit breaker tripped or a blown fuse</i></li> </ul>
<b><i>Wine cooler is not cold enough</i></b>	<ul style="list-style-type: none"> <li>• <i>Check the temperature control setting</i></li> <li>• <i>External environment may require a higher setting</i></li> <li>• <i>The door is opened too often</i></li> <li>• <i>The door is not closed completely</i></li> <li>• <i>The door gasket does not seal properly</i></li> </ul>
<b><i>Turns on and off frequently</i></b>	<ul style="list-style-type: none"> <li>• <i>The room temperature is hotter than normal</i></li> <li>• <i>A large amount of contents has been added to the wine cooler.</i></li> <li>• <i>The door is open too often</i></li> <li>• <i>The door is not closed completely</i></li> <li>• <i>The temperature control is not set correctly</i></li> <li>• <i>The door gasket does not seal properly</i></li> </ul>
<b><i>The light does not work</i></b>	<ul style="list-style-type: none"> <li>• <i>Not plugged in</i></li> <li>• <i>The circuit breaker tripped or a blown fuse</i></li> <li>• <i>The bulb has burned out, contact your after-sales service</i></li> <li>• <i>The light switch is "OFF"</i></li> </ul>
<b><i>Vibrations</i></b>	<ul style="list-style-type: none"> <li>• <i>Check to assure that the wine cooler is level</i></li> </ul>
<b><i>The wine cooler seems to make too much noise</i></b>	<ul style="list-style-type: none"> <li>• <i>The rattling noise may come from the flow of the refrigerant, which is normal</i></li> <li>• <i>As each cycle ends, you may hear gurgling sounds caused by the flow of refrigerant in your wine cooler</i></li> <li>• <i>Contraction and expansion of the inside walls may cause popping and crackling noises</i></li> <li>• <i>The wine cooler is not level</i></li> </ul>
<b><i>The door will not close properly</i></b>	<ul style="list-style-type: none"> <li>• <i>The wine cooler is not level</i></li> <li>• <i>The door was reversed and not properly installed</i></li> <li>• <i>The gasket is dirty</i></li> <li>• <i>The shelves are out of position</i></li> </ul>
<b><i>Failure LED display</i></b>	<ul style="list-style-type: none"> <li>• <i>Poor display quality</i></li> <li>• <i>Temperature value does not appear</i></li> <li>• <i>Contact your after-sales service</i></li> </ul>
<b><i>Fans do not work anymore</i></b>	<ul style="list-style-type: none"> <li>• <i>Contact your after-sales service</i></li> </ul>
<b><i>« EL » or « EH » error code</i></b>	<ul style="list-style-type: none"> <li>• <i>Temperature probe is failing</i></li> <li>• <i>Contact your after-sales service</i></li> </ul>

## **Replacing light**

This appliance consists of light-emitting diodes (LEDs). This type of diode cannot be changed by the consumer. The lifetime of these LEDs is normally sufficient for no change to be made. If however, and despite all the care taken during the manufacture of your wine cellar, the LEDs were defective, please contact your after-sales service for any intervention.

## **11. ENVIRONMENT**

This appliance is marked according to the European directive 2012/19/CE on Waste Electrical and Electronic Equipment (WEEE). By ensuring this product is disposed of correctly, you will help prevent potential negative consequences for the environment and human health, which could otherwise be caused by inappropriate waste handling of this product.



The symbol on the product, or on the documents accompanying the product, the Crossed Out Wheelie Bin, indicates that this appliance may not be treated as household waste. Instead it shall be handed over to the applicable collection point for the recycling of electrical and electronic equipment, or, if you are buying an equivalent product, to the retailer of the new product.

The user is responsible for taking the appliance to the appropriate collection center at the end of its useful life. Selective and appropriate collection for the recycling of no longer used appliances and their disposal and destruction in an environmentally friendly manner, helps to prevent potential negative effects on the environment and health, and encourages the recycling of materials used to make the product.

For more detailed information about treatment, recovery and recycling of this product, please contact your local authority, your household waste disposal service or the retailer where you purchased the product.

## **12. WARNING**

As we continuously improve our products for the benefit of our customers, we reserve the right to modify technical characteristics without notice.

Warranties for KÜPPERSBUSCH brand products are offered exclusively by selected retailers. No part of these instructions may be considered as a supplementary guarantee.

KÜPPERSBUSCH cannot be held liable for errors or technical or editorial omissions in this document.

Non-binding document.



# EUROPEAN DATA SHEET

according to the regulations (UE) N°1060/2010

-

## SERVICE WINE CABINET

<b>BRAND</b>	KÜPPERSBUSCH
<b>COMMERCIAL REFERENCE</b>	FWK4800.0S
<b>POWER SUPPLY</b>	220-240 V / 50 Hz
<b>PRODUCT DIMENSIONS (W x D x H)</b>	594 x 555 x 1230 mm
<b>NET WEIGHT</b>	56 kg
<b>APPLIANCE CATEGORY</b>	2
<b>ENERGY EFFICIENCY CLASS</b>	A
<b>ENERGY CONSUMPTION</b>	Energy consumption 150 kWh per year calculated on the basis of results obtained over 24 hours in standardized test conditions. Actual energy consumption depends on conditions of use and the location of the appliance.
<b>NET VOLUME</b>	205 L
<b>ADJUSTABLE TEMPERATURES</b>	5 – 18°C / 5 – 18°C
<b>NO FROST</b>	Automatic defrost
<b>CLIMATE CLASS</b>	Climate class: N/SN This appliance is designed to be used at an ambient temperature of between 10°C (lowest) and 32°C (highest).
<b>ACOUSTIC EMISSIONS IN AIR IN dB(A) RE 1 pW</b>	40 dB(A)
<b>INSTALLATION TYPE</b>	Built-in column installation

**This appliance is intended exclusively for the storage of wine.**

**Gelieve voor het gebruik de veiligheids- en gebruiksregels van deze handleiding te lezen en toe te passen.**

Allereerst willen wij u bedanken voor uw vertrouwen in de groep **KÜPPERSBUSCH** met de aankoop van dit apparaat en wij hopen dat dit aan al uw verwachtingen zal voldoen.

Met dit apparaat kunt u uw flessen naar keuze bewaren of op de juiste schenktemperatuur (afhankelijk van uw flessen) brengen dankzij de uitgebreide instelmogelijkheden.

## **1. ALGEMENE VEILIGHEIDSVORSCHRIFTEN**

Lees de in deze handleiding beschreven voorschriften aandachtig door, voordat u het apparaat gaat gebruiken. Bewaar de handleiding zorgvuldig voor toekomstig gebruik, indien nodig. Neem de volgende basisvoorzorgsmaatregelen in acht om het gevaar voor brand, elektrische schokken of verwondingen tijdens het gebruik van uw apparaat te beperken.

In het algemeen dient het onderhoud aan uw apparaat door een bevoegde vakman te worden uitgevoerd.

Lees, voor uw veiligheid en voor een correct gebruik van het apparaat, deze handleiding en de hierin vermelde waarschuwingen en adviezen aandachtig door alvorens het apparaat te installeren en voor de eerste keer te gebruiken. Om beschadigingen aan het apparaat te voorkomen en/of u onnodig te verwonden, is het van belang dat de personen die dit apparaat zullen gebruiken de werking en de beveiligingen ervan volledig begrijpen. Bewaar deze aanwijzingen voor later gebruik en berg ze op in de nabijheid van het apparaat, om deze bij het apparaat te voegen bij verkoop of een verhuizing. Dit maakt een optimale werking van het apparaat mogelijk.

Bewaar deze handleiding om risico op verwondingen te voorkomen. De fabrikant kan niet aansprakelijk gesteld worden bij een onjuist gebruik van het apparaat

Dit apparaat is uitsluitend bedoeld voor huishoudelijk gebruik en

bedoeld voor het opslaan van bijzondere drinkwaren op een bewaartemperatuur die hoger is dan die van een opslagruimte voor koel te bewaren producten. Het is geen geval bestemd voor het bewaren van koel te bewaren producten.

Zorg ervoor dat het voltage van uw elektrische installatie overeenstemt met de indicaties op het typeplaatje; het apparaat moet worden aangesloten op een goedgekeurd, geaard systeem. Verkeerde reparaties of aansluitingen brengen gevaren met zich mee. Laat uw elektrische installatie bij twijfel door een professionele vakman controleren

Dit apparaat dient voor uw veiligheid correct te worden aangesloten op een geaarde contactdoos. Onderbreek of verwijder in geen geval de aardingsdraad van het meegeleverde voedingssnoer.

Om veiligheidsredenen mag u geen elektrisch verlengsnoer gebruiken.

Als uw apparaat is beschadigd (grote schok) of schade heeft opgelopen (te grote spanning naar aanleiding van bliksem, overstroming, brand), kan het gebruik ervan gevaarlijk zijn. Koppel de voedingsstekker los en laat het apparaat door een erkende professionele hersteller controleren.

Vervang het voedingssnoer niet zelf als het is beschadigd, om elk gevaar te vermijden. Wend u tot uw verkoper, een erkend herstelcentrum of een professionele hersteller.

Dit apparaat dient zodanig te worden opgesteld dat de netcontactdoos bereikbaar is. Verplaats het apparaat niet zodra het is gevuld. U loopt het risico om de behuizing van het apparaat onherstelbaar te beschadigen. De elektrische

onderdelen mogen niet rechtstreeks bereikbaar zijn.

- ✓ Houd kinderen uit de buurt van het apparaat
- ✓ Gebruik dit apparaat niet buiten

Wanneer er per ongeluk vloeistof (gebroken fles, enz.) op de elektrische onderdelen (motor, enz.) wordt gemorst, moet u de voedingsstekker onmiddellijk loskoppelen.

Om elk risico op brand, elektrocutie of verwonding te voorkomen, het voedingssnoer, de stekker of het apparaat zelf niet in water of een andere vloeistof onderdompelen. Raak het apparaat nooit aan met natte handen

Houd het apparaat uit de buurt van warmtebronnen en stel het niet rechtstreeks bloot aan zonnestralen.

Laat het voedingssnoer niet over een tafel hangen en zorg ervoor dat het niet in aanraking komt met scherpe randen of warme oppervlakken.

Trek niet aan het voedingssnoer om de stekker uit de contactdoos te trekken, maar neem de stekker vast en trek eraan. Vergewis u ervan dat de plaats waar uw apparaat staat, het gewicht van het apparaat kan ondersteunen zodra het is gevuld (1 fles van 75 cl weegt ongeveer 1,3 kg). Uw wijnkast moet op een vlakke ondergrond worden geplaatst. Plaats een steun onder het apparaat indien u het op een mat of vast tapijt plaatst.

Zorg ervoor dat de deur helemaal geopend is als u de leggers uit hun compartiment trekt, om beschadiging van de bekleding van de deur te voorkomen.

## **Veiligheid van kinderen en overige kwetsbare personen**

- Dit apparaat mag gebruikt worden door kinderen van 8 jaar en ouder en door personen met lichamelijke, zintuiglijke of verstandelijke beperkingen, of door personen met gebrek aan kennis en ervaring, op voorwaarde dat ze onder toezicht staan van een persoon die de werking van het apparaat en de hieraan verbonden gevaren kent. Laat kinderen niet met het apparaat spelen.
- De reiniging en het onderhoud mogen niet door kinderen uitgevoerd worden, behalve als ze meer dan 8 jaar oud zijn en onder toezicht staan.
- Bewaar alle verpakkingen buiten het bereik van kinderen, om risico op verstikking te voorkomen.
- Gevaar voor opsluiting van kinderen. Opsluiting van en verstikking bij kinderen zijn geen problemen uit het verleden. Afdankte of verlaten apparaten zijn nog altijd gevaarlijk ... zelfs als ze "maar voor enkele dagen in de garage worden geplaatst".
- Snij, bij het afdanken van het apparaat, het snoer (zo dicht mogelijk bij het apparaat) door en verwijder de deur zodat spelende kinderen er zich niet in op kunnen sluiten of aan een elektrische schok bloot gesteld worden.
- Controleer, als het met een magnetisch deurrubber uitgeruste apparaat vervangen moet worden door een apparaat voorzien van een haak- of veersluiting op de deur of het deurrubber, of deze buiten werking is alvorens het oude apparaat af te voeren. Dit voorkomt dat kinderen zich in het apparaat kunnen opsluiten.
- Houd het apparaat en het snoer buiten bereik van kinderen van onder de 8 jaar.
- Verwijder de deur voordat u uw oude wijnkoeler weggooit.

Laat de oplegplanken zitten zodat kinderen niet gemakkelijk in het apparaat kunnen klimmen.

### **Algemene veiligheid**

**WAARSCHUWING** — Dit apparaat is bestemd voor gebruik voor huishoudelijke en vergelijkbare toepassingen, zoals

- ✓ Keukenruimten voor personeel in winkels, kantoren en andere werkomgevingen,
- ✓ Boerderijen en door klanten in hotels, motels en andere residentiële omgevingen,
- ✓ Bed-and-breakfastomgevingen,
- ✓ Catering en vergelijkbare niet-retailtoepassingen.

**WAARSCHUWING** — Om gevaar door de instabiliteit van het apparaat te vermijden, moet het in overeenstemming met de voorschriften worden vastgemaakt.

**WAARSCHUWING** — Plaats nooit ontvlambare producten zoals spuitbussen in dit apparaat, daar deze hierin kunnen lekken.

**WAARSCHUWING** — Als het snoer beschadigd is, moet u dit direct door de fabrikant of een erkende verkoper laten vervangen om risico op elektrocutie te voorkomen.

**WAARSCHUWING** — Houd de ventilatieopeningen volledig open en controleer of de lucht door de openingen kan stromen, vooral als het apparaat is bedoeld voor een ingebouwde of ingebouwde installatie.

**WAARSCHUWING** — Gebruik alleen de door de fabrikant aanbevolen mechanische apparaten of andere middelen om het ontdooiproces te versnellen.

**WAARSCHUWING** — Zorg ervoor het koelcircuit niet te beschadigen.

**WAARSCHUWING** — Gebruik geen elektrische apparaten in het compartiment, behalve als deze toegestaan zijn door de fabrikant.

**WAARSCHUWING** — Het koelmiddel en het isolatieblaasgas zijn brandbaar. Dankt u het apparaat af, breng het dan alleen naar een erkende afvalverwerkingscentrale. Stel het apparaat niet bloot aan vuur.

**WAARSCHUWING** — Het koelmiddel van deze apparaten is R600a; brandbare en ontplofbare artikelen mogen niet in of in de buurt van de kast worden geplaatst, om brand of ontploffingen te vermijden.

### **Koelvloeistof**

Het koelcircuit van het apparaat bevat het koelmiddel isobutaan (R600a); dit is een licht ontvlambaar gas en dus schadelijk voor het milieu. Controleer, tijdens het vervoer en de installatie van het apparaat, of geen enkel onderdeel van het koelcircuit beschadigd is. Het koelmiddel (R600a) is een ontvlambare vloeistof.

### **Let op: brandgevaar**

Bij een beschadigd koelcircuit:

- ✓ Voorkom open vlammen en alle ontstekingsbronnen.
- ✓ Zorg voor voldoende ventilatie in het vertrek waar het apparaat geïnstalleerd is.

Het is gevaarlijk om welke wijziging dan ook op dit apparaat uit te voeren. Schade aan het snoer kan leiden tot kortsluiting en/of

gevaar op elektrocutie.

## **Elektrische veiligheid**

- We kunnen niet aansprakelijk gesteld worden voor ongevallen veroorzaakt door een onjuist uitgevoerde of defecte elektrische installatie.
- Het snoer mag niet verlengd worden. Gebruik geen verlengsnoeren, adapters of stekkerdozen.
- Vergewis u ervan dat de netstekker niet is verpletterd of beschadigd. Een verpletterde of beschadigde netstekker kan oververhit raken en brand veroorzaken.
- Vergewis u ervan dat de netstekker van het apparaat bereikbaar is.
- Trek niet aan het voedingssnoer.
- Koppel nooit de aarding af.
- Zit de contactdoos voor de netstekker los, stop de netstekker er dan niet in. U kunt een elektrische schok krijgen of er kan brand ontstaan.
- U mag het apparaat nooit gebruiken zonder bescherming voor de lamp van de binnenverlichting.
- Haal de stekker van uw apparaat uit het stopcontact alvorens het lampje te vervangen.
- De wijnkast werkt alleen met een voeding van eenfasige wisselstroom van 220~240 V / 50 Hz.
- Probeer een beschadigd snoer niet te vervangen, maar neem contact op met de Servicedienst.
- Het stopcontact moet eenvoudig toegankelijk, maar buiten het bereik van kinderen zijn. Neem bij twijfel contact op met uw installateur.



## **Dagelijks gebruik**

- Dit apparaat is uitsluitend bedoeld om wijn te bewaren.
- Berg nooit ontvlambare stoffen of vloeistoffen in het apparaat op; dit kan leiden tot gevaar op ontploffing.
- Laat nooit overige elektrische apparaten in dit apparaat werken (mixers, elektrische ijsmachines, enz.).
- Pak, om het apparaat van de stroom af te koppelen, altijd de stekker vast en trek niet aan het snoer.
- Plaats hete voorwerpen niet naast de plastic onderdelen van dit apparaat.
- De opslagaanbevelingen van de fabrikant van het apparaat moeten strikt in acht worden genomen. Raadpleeg de toepasselijke opslagvoorschriften.
- Houd het apparaat op afstand van kaarsen, lampen en overige open vlammen om risico op brand te voorkomen.
- Het apparaat is bedoeld om eet- en/of drinkwaren te bewaren in normale huishoudelijke omstandigheden, zoals wordt uitgelegd in deze handleiding.
- Het apparaat is zwaar. Ga voorzichtig te werk als u het moet verplaatsen. Als uw apparaat uitgerust is met wieltjes, dienen deze uitsluitend om het eenvoudig over korte afstanden te verplaatsen. Verrijd het apparaat niet over langere afstanden.
- Ga nooit op het voetstuk, de laden, de deuren enz. staan, of gebruik die niet als steun.
- Overbelast, om het vallen van voorwerpen en beschadigingen aan het apparaat te voorkomen, de compartimenten van het apparaat niet.

## **Let op! Reiniging en onderhoud**

- Haal, vóór het onderhoud, de stekker van het apparaat uit het

stopcontact en schakel de stroom uit.

- Reinig het apparaat niet met metalen voorwerpen, een stoomsysteem, vluchtige oliën, organische oplosmiddelen of schuurmiddelen.
- Reinig onderdelen van het apparaat nooit met brandbare vloeistoffen. De dampen kunnen brandgevaar of ontploffingen veroorzaken.
- Gebruik geen scherpe of puntige voorwerpen om het ijs te verwijderen. Gebruik een plastic krabber.

### **Belangrijke informatie voor de installatie**

- Plaats het apparaat niet in vochtige ruimten.
- Houd het apparaat uit de buurt van rechtstreeks zonlicht en rechtstreekse warmtebronnen (fornuis, verwarmingstoestel, radiator, enz.). Rechtstreeks zonlicht kan de acryllaag aantasten en warmtebronnen kunnen het stroomverbruik doen toenemen. Buitengewoon koude of warme omgevingstemperaturen kunnen er ook toe leiden dat de apparaten niet goed functioneren.
- Stop de stekker van de wijnkoeler in een afzonderlijke, juist geïnstalleerde en geaarde wandcontactdoos. Het is absoluut verboden om de derde (aardings) pen van het stroomsnoer te snijden of te verwijderen. Voor vragen over de stroom en/of de aarding dient er rechtstreeks contact te worden opgenomen met een erkende elektricien of een erkend productherstelcentrum.
- Volg, voor een correcte elektrische aansluiting, de in deze handleiding verstrekte aanwijzingen zorgvuldig op.
- Verwijder de verpakking van het apparaat en controleer het op zichtbare schade. Sluit het apparaat niet aan, als het beschadigd is. Informeer het verkooppunt over de eventuele

schade. Bewaar in dit geval de verpakking.

- We raden het aan om minstens vierentwintig uur te wachten alvorens het apparaat op de stroom aan te sluiten opdat de compressor voldoende olie bevat.
- Om risico op oververhitting te voorkomen is een goede luchtcirculatie vereist. Volg, voor voldoende ventilatie, de verstrekte installatie-instructies na.
- Vermijd, voor zover mogelijk, dat de achterkant van het apparaat direct tegen de muur staat en/of in contact staat met warme elementen (compressor, condensator) om risico op brand te voorkomen. Volg de installatie-instructies altijd zorgvuldig op.
- Het apparaat mag niet naast radiators of kookplaten geplaatst worden.
- Controleer of de stopcontacten, na het installeren, toegankelijk zijn.

## **Energiebesparingen**

Om het energieverbruik van uw apparaat te beperken:

- ✓ Installeer het in een geschikte ruimte (zie het hoofdstuk "Installatievoorschriften").
- ✓ Houd de deuren zo kort mogelijk open.
- ✓ Zorg voor een optimale werking van het apparaat door regelmatig de condensator te reinigen (zie het hoofdstuk "Wartung").
- ✓ Controleer regelmatig de deurrubbers om er zeker van te zijn dat deze goed sluiten. Neem, indien dit niet het geval is, contact op met de Servicedienst.

## Reparaties

- Alle elektrische werkzaamheden mogen uitsluitend uitgevoerd worden door een erkende en vakbekwame elektricien.
- Dit apparaat mag uitsluitend gerepareerd worden door een erkend Servicecentrum met gebruik van originele reserveonderdelen.

Dit apparaat is uitsluitend bestemd voor huishoudelijk gebruik. De fabrikant kan niet aansprakelijk gesteld worden voor elk ander gebruik.



**R600a**

## Veiligheidsvoorschriften

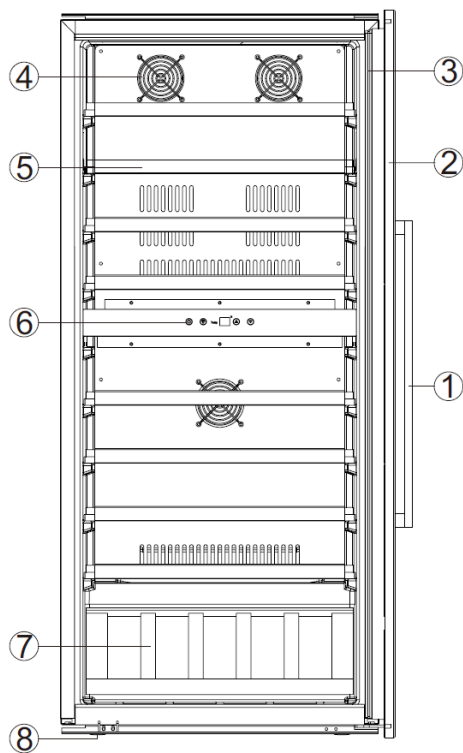
- Waarschuwing: dek de ventilatieroosters van het apparaat niet af.
- Waarschuwing: berg geen explosieve stoffen zoals spuitbussen met ontvlambaar drijfgas in dit apparaat op.
- Waarschuwing: vermijd schade aan de koelkringloop van het apparaat.
- Waarschuwing: koelunits die werken met isobutaan (R600a) mogen niet worden geplaatst in een omgeving waar een ontstekingsbron aanwezig is (bijvoorbeeld elektrische contacten zonder afdichting of een plaats waar de koelvloeistof zich kan ophopen in geval van een lek). Het type koelmiddel staat vermeld op het typeplaatje op de kast.
- Waarschuwing: Gebruik geen elektrische apparaten in de compartimenten, tenzij dit wordt aanbevolen door de fabrikant.

Dit apparaat voldoet aan alle van kracht zijnde Europese richtlijnen en aan de eventuele wijzigingen. Het voldoet met name aan de volgende normen:

- 2011/65/EU (ROHS)
- 2014/35/EU met betrekking tot elektrische veiligheid
- 2014/30/EU met betrekking tot elektromagnetische compatibiliteit
- 643/2009/CE met betrekking tot het energielabel



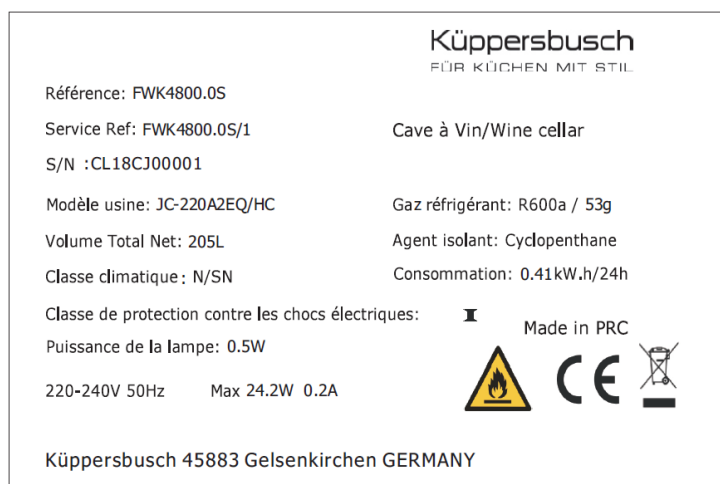
## 2. BESCHRIJVING VAN HET APPARAAT



- 1) Handgreep
- 2) Glazen deur
- 3) Pakking
- 4) Kap van de ventilator
- 5) Oplegplank
- 6) Display
- 7) Presentatieoplegplank
- 8) Voeten

### 3. TECHNISCHE GEGEVENS

Hieronder ziet u een voorbeeld van een typeplaatje:



De op de binnen- of achterzijde van het apparaat (afhankelijk van het model) geplakte typeplaat bevat alle informatie betreffende uw apparaat.

We raden u aan om het serienummer voor de installatie in dit boekje te noteren zodat u er later indien nodig over beschikt (technische interventie, vraag om assistentie...).



Wanneer het apparaat namelijk eenmaal geïnstalleerd en geladen is, is toegang een stuk gecompliceerder.

**LET OP: Er kan geen bijstand verleend worden zonder dit serienummer.**

### 4. INSTALLATIEVOORSCHRIFTEN

#### Voordat u dit apparaat gebruikt

- Verwijder de verpakking rondom en binnenin.
- Voordat u het apparaat aansluit op de stroombron, moet u het ongeveer 24 uur rechtop laten staan. Dat zal de kans verkleinen dat het koelsysteem slecht functioneert wegens de behandeling tijdens het transport.
- Maak de binnenkart proper met behulp van een doek en lauw water.
- Dankt u uw apparaat af, breng het dan naar een erkende stortlocatie.
- Twee of meer geschikte vakmensen inzetten om het toestel te verplaatsen en te installeren. Anders riskeert u problemen of een ander letsel.
- Plaats de kast op een plaats die voldoende stevig is voor het dragen van het gewicht van een volledig gevulde kast. Pas de hoogte van de verstelbare poten van de kast aan om hem waterpas te zetten.
- Voldoende ventilatie is absoluut noodzakelijk; blokkeer de luchtuitlaat aan de voorzijde niet.
- Niet ontworpen voor plaatsing in een garage of kelder.

- Het apparaat is alleen bedoeld voor gebruik binnenshuis.
- Dit apparaat is **ontworpen om te worden ingebouwd** in uitgeruste keukenkasten.
- Sluit de wijnkast aan op een enkelvoudige contactdoos en zorg dat uw de wijnkast perfect ondersteund wordt en dat ze waterpas staat (het gebruik van een waterpas wordt aanbevolen). Dit voorkomt dat de kast gaat bewegen door instabiliteit, wat lawaai en trillingen produceert, en zorgt ervoor dat de deur perfect luchtdicht is.
- Dit apparaat is uitsluitend bedoeld om wijn te bewaren.
- Het apparaat gebruikt een ontvlambaar koelmiddel. Beschadig dus nooit de buizen van de koelinrichting tijdens transport.

### Let op

- Sla de flessen gesloten op.
- Overlaad het apparaat niet.
- Open de deur niet vaker dan nodig.
- Bedek de leggers niet met aluminiumfolie of een ander materiaal dat een goede luchtcirculatie kan verhinderen.
- Als de wijnkast gedurende een langere periode leeg wordt gelaten, raden wij aan om de stekker uit het stopcontact te nemen, het apparaat goed schoon te maken en de deur op een kier te laten om de lucht te laten circuleren en de vorming van schimmels en vervelende geurtjes te voorkomen.

**WAARSCHUWING: houd het apparaat uit de buurt van stoffen die ontbranding kunnen veroorzaken.**

### Beperkingen op de temperatuur van de omgevingsruimte

Dit apparaat is ontworpen om te werken in de omgevingstemperaturen die worden opgegeven door de temperatuurklasse zoals aangegeven op het typeplaatje.

KLASSE	SYMBOOL	BEREIK VAN OMGEVINGSTEMPERATUUR (°C)
Uitgebreid gematigd	SN	Van +10 tot +32
Gematigd	N	Van +16 tot +32
Subtropisch	ST	Van +16 tot +38
Tropisch	T	Van +16 tot +43

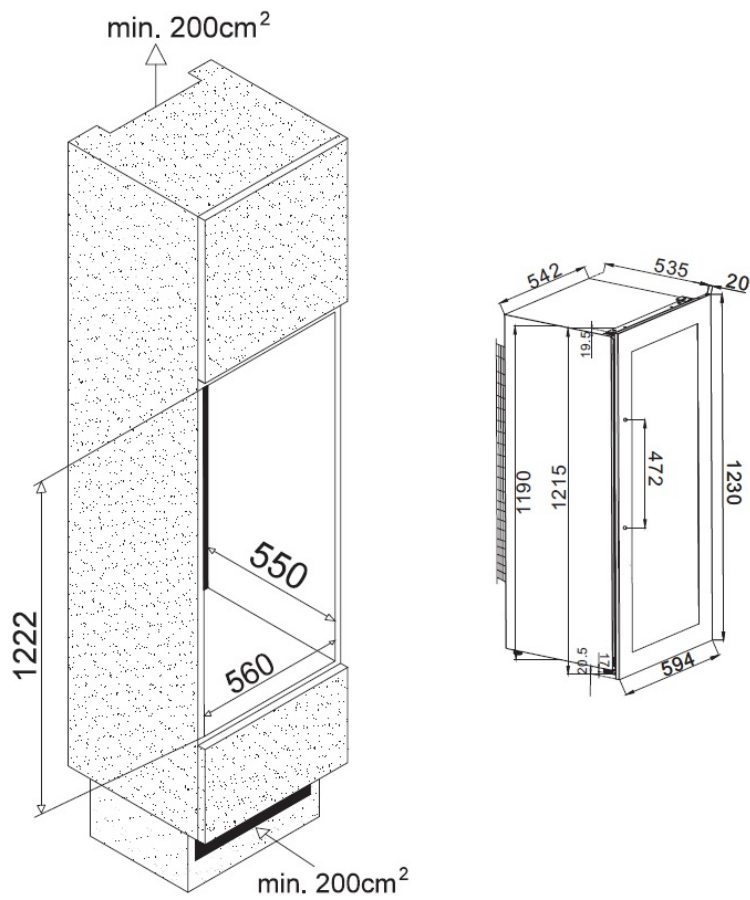
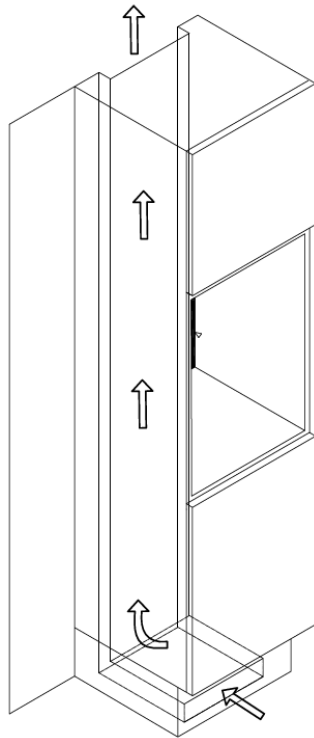
### Inbouwschema

De deur van de wijnkast zorgt voor een bijna volledig hermetische afsluiting als de installatie is ingebouwd.

**LET OP: houd voor al deze modellen goed rekening met de afstanden die noodzakelijk zijn voor de luchttoevoer en -afvoer.**

De warme lucht moet door de ventilatie naar de achterwand van de wijnkast worden geleid en vervolgens naar boven worden uitgedreven. De ventilatiekanalen moeten een dwarsdoorsnede van minstens 200 vierkante centimeter hebben.

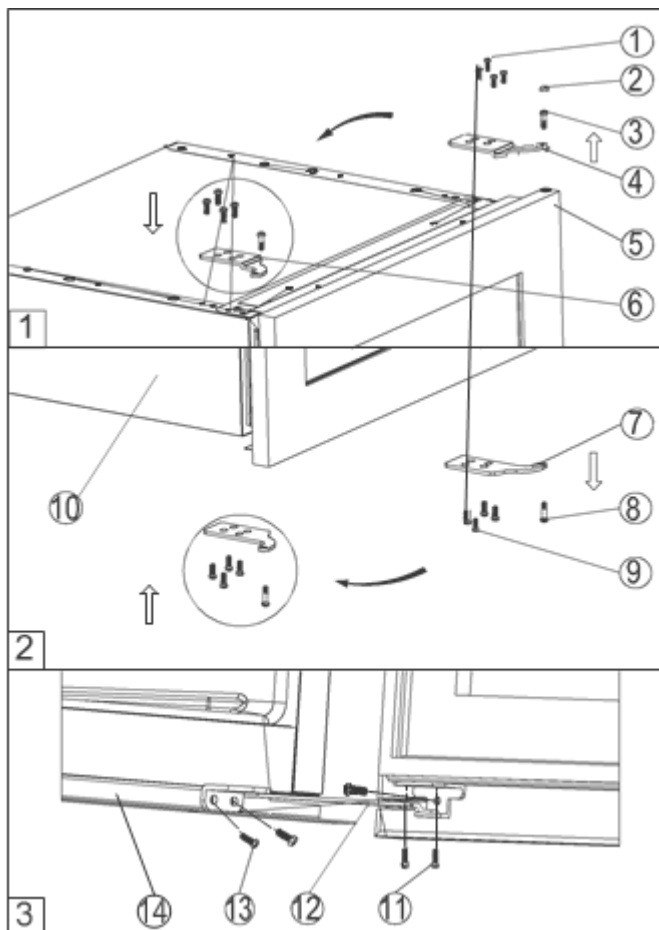
Waarschuwing: om ervoor te zorgen dat het apparaat goed functioneert, mogen de ventilatieroosters nooit worden versperd of bedekt.



**Omkeerbaarheid van de deur**

Als u de openingsrichting wilt omkeren van de deur, die aanvankelijk van links naar rechts opengaat (handgreep links), gaat u als volgt te werk.





- 1) Schroeven
- 2) Bescherming van de schroef
- 3) Bout van het bovenste scharnier
- 4) Bovenste scharnier rechts
- 5) Glazen deur
- 6) Bovenste scharnier links
- 7) Onderste scharnier
- 8) Bout van het onderste scharnier
- 9) Schroeven
- 10) Wijnkast
- 11) Schroeven
- 12) Onderste scharnier
- 13) Schroeven
- 14) Onderste gedeelte van de wijnkast

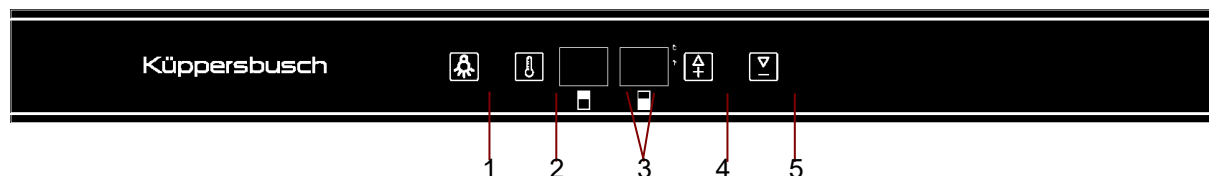
**BELANGRIJK:** alle verwijderde onderdelen moeten worden bewaard om de deur opnieuw te installeren.

1. Sluit de deur en verwijder de bescherming van schroef nr. 2. Draai de bout van het bovenste scharnier nr. 3 en het onderste scharnier nr. 8 los. Wees voorzichtig en houd de deur goed vast zodra deze elementen zijn verwijderd, om te vermijden dat de deur valt en/of u zich verwondt (fig. 1 en 2).
2. Trek de glazen deur naar beneden om deze te verwijderen, en plaats de deur op een gewatteerd oppervlak om krassen of andere schade te vermijden.
3. Verwijder het bovenste rechterscharnier nr. 4 door de 4 schroeven nr. 1 los te draaien, en neem het bovenste linker scharnier nr. 6 uit de plastic zak met de gebruiksaanwijzing van uw wijnkast. Installeer dit onderdeel vervolgens op de daartoe voorziene plaats (fig. 1).
4. Verwijder het onderste scharnier nr. 7 door de 4 schroeven nr. 9 los te draaien. Draai dit onderdeel vervolgens om en plaats het terug aan de overkant, onderaan links (fig. 2).
5. Neem de glazen deur opnieuw vast en neem daarbij alle noodzakelijke voorzorgsmaatregelen. Draai de deur 180° en plaats ze terug op de wijnkast. Bevestig de bouten van scharnieren nr. 3 en nr. 8 op het bovenste scharnier nr. 6 en het onderste scharnier nr. 7 die zelf op de deur zijn geplaatst. Vergewist u ervan dat de tussenstukken waarop de bouten van de scharnieren rusten, correct zijn geplaatst.
6. Maak uw deur waterpas door de schroeven te regelen die worden gebruikt om het bovenste en onderste scharnier te bevestigen.

## 5. UW APPARAAT BEDIENEN



Het is raadzaam om uw apparaat op **een plaats te installeren waar de omgevingstemperatuur tussen 10 en 32°C ligt**. Als de omgevingstemperatuur boven of onder de aanbevolen temperaturen ligt, kunnen de prestaties van het apparaat worden beïnvloed en bestaat de kans dat het onmogelijk is om de temperatuur tussen 5-18°C te krijgen.


### Instelling van de temperatuur



- 1) Lichtknop
- 2) Zoneselectieknop
- 3) Displays
- 4) Knop om de temperatuur te verhogen
- 5) Knop om de temperatuur te verlagen

Om de wijnkast in werking te stellen of uit te schakelen, drukt u tegelijkertijd op knoppen 1 en 2. Om de temperatuuraflESEENheid te wijzigen, drukt u gedurende 5 seconden op de verlichtingsknop (1). Op het display zal de geselecteerde temperatuureenheid worden weergegeven (°C of °F).

Het is mogelijk om de temperatuur per graad te regelen; de instelling van de temperatuur gebeurt met behulp van de toetsen  of  naast de temperatuuraanwijzer. U moet eerst de gewenste zone kiezen door op knop 2 te drukken. Het temperatuurbereik van deze wijnkast ligt tussen 5 °C en 18 °C in elke zone.

Om het licht in de wijnkast in of uit te schakelen, drukt u op knop 1 . Het licht (led) is geschikt voor de bewaring van wijn. Toch is het raadzaam om het licht bij normaal gebruik uit te schakelen.

**BELANGRIJK:** de geselecteerde temperatuur voor het bovenste compartiment moet altijd onder zijn Dan die van het onderste compartiment (Model met 2 compartimenten).

### Weergave van de temperatuur

Bij normale werking, het display geeft de temperatuur aan de binnenzijde van de wijnkast aan. Wanneer u deze temperatuur verhoogt of verlaagt, zal het display de gewenste temperatuur aangeven. Na enkele ogenblikken zal het display opnieuw de temperatuur in de wijnkast aangeven. De weergave van de temperatuur knippert als:

- Een andere temperatuur wordt ingesteld,
- De temperatuur van de zone meer dan 5 °C verschilt van de geprogrammeerde temperatuur. De knipperende weergave van de temperatuur garandeert dat de temperatuur niet onopgemerkt kan stijgen of dalen, en daardoor schade kan toebrengen aan de wijn.

**OPMERKING:** wanneer u de wijnkast voor het eerst gebruikt, of nadat u het apparaat in werking hebt gesteld na een lange periode van inactiviteit, zal de binnentemperatuur niet onmiddellijk de temperatuur zijn die op de aanwijzer wordt weergegeven; de wijnkast moet immers enkele uren op temperatuur worden gebracht om een homogene temperatuur te verkrijgen. Om te veel condensatie te vermijden wanneer de omgevingstemperatuur hoger is dan 28 °C, mag u de temperatuur niet lager dan 7 °C instellen.

**BELANGRIJK:** nadat u het apparaat hebt losgekoppeld of uitgeschakeld, of na een stroomonderbreking, is het absoluut noodzakelijk dat u 5 minuten wacht voordat u het opnieuw inschakelt. Als u dat niet doet, zal de wijnkast niet worden ingeschakeld.

## **6. UITRUSTINGEN**

### **Het temperatuurregelsysteem**

Volgens specialisten is de ideale temperatuur om wijn te bewaren ongeveer 12 °C, binnen een temperatuurbereik van 10° tot 14 °C. Niet te verwarren met de serveertemperatuur, die verschilt op basis van het specifieke type wijn en tussen de 5 tot 18 °C ligt.

Het is uiterst belangrijk om sterke temperatuurschommelingen te vermijden. Dit apparaat werd door specialisten voor wijnliefhebbers ontwikkeld en houdt, in tegenstelling tot een gewone koelkast, rekening met de gevoeligheid van 'grand cru's' voor sterke temperatuur schommelingen en verzekert via een nauwkeurige bediening **een constante gemiddelde temperatuur**.

### **Het anti-trillingssysteem**

De koelcompressor is voorzien van speciale schokdempers (de *silent-blocks*) en de binnenruimte is van de buitenzijde geïsoleerd door een dikke laag polyurethaanschuim. Deze kenmerken voorkomen het doorgeven van trillingen aan uw wijnen.

### **Het anti-UVsysteem**

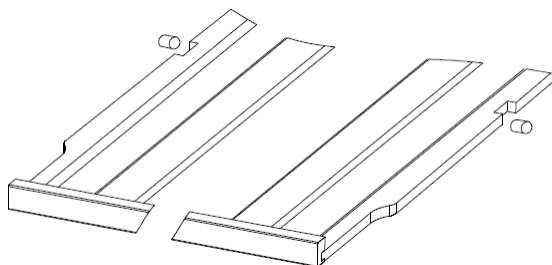
Licht versnelt de veroudering van uw wijnen. In onze wijnkasten met volle deuren worden uw wijnen op natuurlijke wijze beschermt, op voorwaarde dat u de deur niet te vaak opent. Dit model met glazen deur heeft een speciale behandeling ondergaan zodat het schadelijke ultravioletstralen filtert, zodat uw wijnen perfect beschermd worden.

### **Ontdooien**

Uw apparaat is uitgerust met een automatische ontdooicyclus. Tijdens de stilstand van de koelcyclus worden de gekoelde oppervlakken van het apparaat automatisch ontdooid. Het op die manier opgevangen dooiwater wordt afgevoerd naar een verdampingsbak voor condensaatwater, die zich vlak bij de compressor op de achterkant van het apparaat bevindt. De warmte die door de compressor geproduceerd wordt, verdampt vervolgens de condensaten die in de bak opgevangen werden.

### **Oplegplanken**

- Om schade aan de deurpakking te verwijderen, moet u zorgen dat de deur goed geopend is voordat u aan de oplegplanken trekt om flessen te plaatsen of verwijderen.
- Voor een eenvoudige toegang tot de inhoud van de oplegplanken, moet u de oplegplank ongeveer 1/3 naar buiten schuiven. De oplegplanken zijn aan elke kant voorzien van een aanslag zodat de flessen niet vallen.
- Om de oplegplanken te verwijderen of terug te plaatsen, verplaatst u de legger totdat de inkepingen van de legger op een lijn liggen met de kunststof stoppen. Til de legger op. Zorg ervoor dat u de legger goed positioneert als u hem terugplaatst.



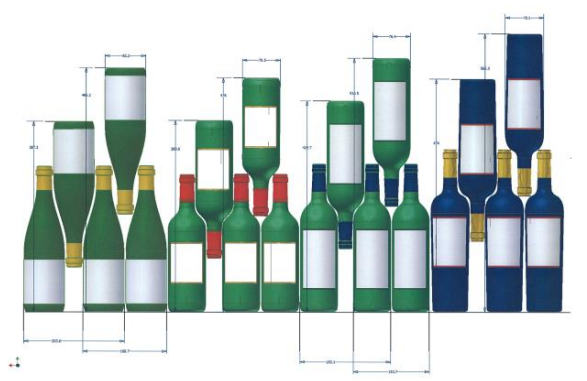
## 7. LADEN

Het maximale aantal flessen dat in de kast gelegd mag worden, wordt louter ter informatie vermeld, is niet contractueel en maakt het mogelijk (zoals de literinhoud bij koelkasten) om snel te schatten hoe groot het apparaat is.

Dit aantal stemt overeen met tests die uitgevoerd werden met een standaardfles: een fles van het type "lichtere bordelaise van 75 cl" (de standaardisering identificeert voor elke flesvorm een geografische oorsprong: bordelaise, bourguignonne, provençale, enz., en een type: traditioneel, zwaar, lichter, fluit, enz., die elk een eigen diameter en hoogte hebben).

In werkelijkheid is het mogelijk om, in het uiterste geval, meer flessen op te bergen door flessen van hetzelfde type opeen te stapelen zonder oplegplanken, maar een 'gevarieerde kast' bestaat uit een grote verscheidenheid van flessen en het 'praktische' aspect van het dagelijkse beheer van een wijnkast beperkt de vulcapaciteit. Waarschijnlijk zult u dus wat minder flessen in uw kast leggen dan het vermelde maximum.

### Types flessen:

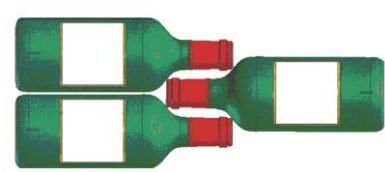


We zien hier 4 soorten flessen van 75 cl, bourgogneflessen en bordelaises, in verschillende groottes. Er bestaan talrijke andere inhouds en vormen. U merkt de rangschikking verschillen naargelang van de hoogte van de flessen, de diameters en de methode om ze kruiselings neer te leggen.

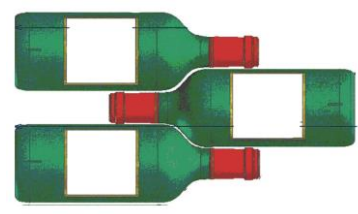
*Als u bijvoorbeeld een wijnkast uitsluitend met bourgogneflessen vult, zult u merken dat u ongeveer 30 % onder de op basis van bordeauxflessen berekende aanvankelijke hoeveelheid zit.*

### Methodes om flessen kruiselings neer te leggen:

Kop aan staart, hals tegen hals:



Let goed op het verschil in diepte!



Kop aan staart, hals tussen buiken:

- Ga na of u de deur kunt sluiten zonder een fles te raken voordat de deur effectief is gesloten.
- Wanneer u meerdere flessen tegelijk in de wijnkast plaatst, zal het apparaat meer tijd nodig hebben om de gewenste temperatuur te bereiken.

### Voorbeelden van serveeremperaturen

In acht te nemen bij uw degustaties om te voorkomen dat u aan de rijke aroma's van uw wijnen voorbijgaat! Meningeën verschillen, de omgevingstemperatuur ook, maar velen zijn het eens over het volgende:

Bordeauxwijnen van de beste cru's – rood	16 – 17 °C
Bourgognewijnen van de beste cru's – rood	15 – 16 °C
Grand cru's van droge witte wijnen	14 – 16 °C
Lichte, fruitige, jonge wijnen	11 – 12 °C
Roséwijnen uit de Provence, primeurwijnen	10 – 12 °C
Droge witte wijnen en rode landwijnen	10 – 12 °C
Witte landwijnen	8 – 10 °C
Champagnewijnen	7 – 8 °C
Likeurwijnen	6 °C

## 8. WARTUNG

Voordat u uw apparaat schoonmaakt (regelmatig uit te voeren interventie), het apparaat loskoppelen door de stekker uit te trekken of haar zekering los te koppelen.

We raden u aan om voor het eerste gebruik en daarna op regelmatige basis de binnen- en buitenkant (voorkant, zijkant en onderkant) schoon te maken met een mengsel van lauw water en een zacht reinigingsproduct. Spoel met zuiver water en laat het volledig apparaat drogen voordat u het opnieuw aansluit. Gebruik geen oplos- noch schuurmiddelen.

Wanneer u het apparaat voor de eerste keer voedt, kan een restgeur blijven hangen. In dit geval het apparaat enkele uren ongevuld gebruiken en de temperatuur kouder instellen. De kou zal deze mogelijke geuren doen verdwijnen.

### Wat moet u doen bij een stroomonderbreking?

De meeste stroomonderbrekingen worden snel opgelost. Een onderbreking van 1 of 2 uur zal de temperaturen in uw wijnkast niet beïnvloeden. Wilt u uw wijnen tijdens stroomonderbrekingen beschermen, denk er dan aan om de deur zo weinig mogelijk open te doen. Voor stroomonderbrekingen die zeer lang duren, moet u de maatregelen nemen die noodzakelijk zijn om uw wijn te beschermen.

- Indien uw apparaat losgekoppeld of uitgeschakeld is of bij een stroomonderbreking moet u 3 tot 5 minuten wachten om het opnieuw op te starten. Indien u de wijnkast eerder opnieuw probeert te starten, zal de compressor pas na 3/5 minuten beginnen werken (indien nodig op basis van de temperatuur).
- Bij de eerste opstart en na een langdurige stilstand van de wijnkast is het bij het opnieuw opstarten mogelijk dat de gekozen en weergegeven temperaturen niet overeenstemmen. Dit is normaal! U moet dan enkele uren wachten zodat de temperaturen zich opnieuw kunnen stabiliseren.

### Periodes van niet-gebruik

- **Korte periodes van niet-gebruik:** laat de wijnkoeler werken tijdens periodes van niet-gebruik van minder dan drie weken.
- **Lange periodes van niet-gebruik:** zal het apparaat gedurende meerdere maanden niet worden gebruikt, verwijder dan alle onderdelen en schakel het apparaat uit. Reinig en droog de binnenzijde grondig. Om geuren en schimmelvorming te voorkomen, laat u de deur een kleine beetje openstaan: blokkeer de deur daarvoor indien nodig.

### **Als u uw wijnkast moet verplaatsen**

- Verwijder alle flessen uit uw kast en maak losse onderdelen vast.
- Om beschadiging van de schroeven van de voeten te voorkomen, moet u deze zo ver mogelijk indraaien.
- Plak de deur dicht met tape.
- Verplaats het apparaat in verticale positie.
- Bescherm het met dekens of andere bescherming.

## **9. IN GEVAL VAN EEN DEFECT**

Ondanks alle zorg die wij aan onze producten besteden, kan een defect nooit volledig uitgesloten worden. Voordat u contact opneemt met de dienst na verkoop van uw handelaar, moet u echter het volgende controleren:

- Of het stopcontact nog altijd op zijn plaats zit
- Of er geen stroomonderbreking is
- Of de storing niet veroorzaakt wordt door één van de oorzaken beschreven in de tabel aan het einde van deze handleiding

**BELANGRIJK:** Als het meegeleverde voedingssnoer beschadigd is, moet het vervangen worden door de fabrikant of door een dienst die erkend wordt door het merk of de handelaar. In elk geval moet het snoer vervangen worden door bevoegd personeel, om elk gevaar voor verwondingen te voorkomen.

LEVEREN DEZE CONTROLES NIETS OP, NEEM DAN CONTACT OP MET DE KLANTENSERVICE VAN UW  
HANDELAAR.

## **OPGELET!**

**Koppel de wandaansluiting los voor elke onderhouds- of  
herstellingsinterventie!**

## **10. PROBLEMEN EN OPLOSSINGEN**

U kunt veel eenvoudige problemen aan uw chambreekamer oplossen, zonder de naverkoopdienst te hoeven raadplegen. Probeer de onderstaande suggesties.

<b>PROBLEEM</b>	<b>MOGELIJKE OORZAAK</b>
<b><i>De wijnkast start niet</i></b>	<ul style="list-style-type: none"><li>• <i>De stekker steekt niet in het contact</i></li><li>• <i>Gesprongen zekering. Controleer uw elektrische installatie</i></li></ul>
<b><i>De wijnkast wordt onvoldoende koud</i></b>	<ul style="list-style-type: none"><li>• <i>Controleer de geselecteerde temperatuur</i></li><li>• <i>De buitentemperatuur ligt boven de toepassingstemperatuur van de wijnkast</i></li><li>• <i>De wijnkast wordt te vaak geopend</i></li><li>• <i>De deur sluit niet goed</i></li><li>• <i>De afdichting van de deur is niet hermetisch</i></li></ul>
<b><i>De compressor start vaak opnieuw</i></b>	<ul style="list-style-type: none"><li>• <i>De buitentemperatuur ligt hoog</i></li><li>• <i>Er bevinden zich een grote hoeveelheid flessen in de wijnkast</i></li><li>• <i>De wijnkast wordt vaak geopend</i></li><li>• <i>De deur is niet goed gesloten</i></li><li>• <i>De instelling werd niet correct uitgevoerd</i></li><li>• <i>De afdichting van de deur is niet hermetisch</i></li></ul>
<b><i>Het lichtje brandt niet</i></b>	<ul style="list-style-type: none"><li>• <i>De stekker steekt niet in het contact</i></li><li>• <i>Gesprongen zekering. Controleer uw elektrische installatie</i></li><li>• <i>De LED weergave werkt niet meer, neem contact op met uw klantenservice</i></li><li>• <i>De toets voor de binnenverlichting staat op UIT</i></li></ul>
<b><i>Trillingen</i></b>	<ul style="list-style-type: none"><li>• <i>Controleer of de kast wel goed waterpas staat</i></li><li>• <i>Een geluid dat lijkt op stromend water wordt voortgebracht door het koelgas, dat is normaal</i></li><li>• <i>Op het einde van de cyclus van de compressor, kan men het geluid van circulerend water horen</i></li></ul>
<b><i>De wijnkast lijkt nogal veel lawaai te maken</i></b>	<ul style="list-style-type: none"><li>• <i>Het krimpen en uitzetten van de binnenwanden kan een krakend geluid veroorzaken</i></li><li>• <i>De wijnkast is niet waterpas</i></li></ul>
<b><i>De deur sluit niet goed</i></b>	<ul style="list-style-type: none"><li>• <i>De dichting van de deur is vuil of beschadigd</i></li><li>• <i>De leggers zijn niet correct geïnstalleerd</i></li><li>• <i>De wijnkast is niet waterpas</i></li></ul>
<b><i>Verkeerde led weergave</i></b>	<ul style="list-style-type: none"><li>• <i>Slechte weergavekwaliteit</i></li><li>• <i>Temperatuurwaarde wordt niet weergegeven</i></li><li>• <i>Neem contact op met uw klantenservice</i></li></ul>
<b><i>De ventilatoren werken niet</i></b>	<ul style="list-style-type: none"><li>• <i>Het bedieningspaneel moet door uw klantenservice worden vervangen</i></li></ul>
<b><i>Foutcode "EL" of "EH"</i></b>	<ul style="list-style-type: none"><li>• <i>De temperatuurdetector is defect</i></li><li>• <i>Neem contact op met uw klantenservice</i></li></ul>

## Vervanging van de verlichtingslamp

Dit apparaat bestaat uit elektroluminescente dioden (leds). Dit type diode mag niet worden vervangen door de consument. Deze leds gaan normaal gezien lang genoeg mee om nooit te moeten worden vervangen. Als de leds toch defect zouden zijn, ondanks alle zorg die wordt besteed aan de productie van uw wijnkast, moet u voor verdere stappen contact opnemen met uw klantenservice.

## 11. MILIEU

Dit apparaat is gemarkeerd overeenkomstig Europese richtlijn 2012/19/CE betreffende afgedankte elektrische en elektronische apparatuur (AEEA). Door ervoor te zorgen dat dit product op de juiste manier wordt afgedankt, voorkomt u mee de potentiële negatieve gevolgen voor het milieu en de volksgezondheid die anders zouden kunnen worden veroorzaakt door een ongepaste afvalverwerking van dit product.



Het symbool met de doorstreepte vuilnisbak duidt erop dat dit product aan het einde van zijn levensduur apart van ander huishoudelijk afval verwerkt moet worden. Het apparaat zal dus naar een centrum voor selectieve afvalophaling voor elektrische en/of elektronische apparaten gebracht moeten worden, of naar de doorverkoper van dit nieuwe apparaat, als u een vergelijkbaar apparaat koopt.

De gebruiker moet het apparaat aan het einde van de levensduur naar een geschikte inzamelcentrum brengen. Een selectieve en adequate ophaling die erop gericht is het ongebruikte apparaat te laten recyclen, te laten verwerken en met respect voor het milieu te laten vernietigen, helpt mee de mogelijke negatieve gevolgen voor het milieu en de gezondheid te voorkomen, en bevordert de recycling van de materialen waarvan het product samengesteld is.

Om uitvoerigere informatie over de beschikbare systemen voor afvalophaling te verkrijgen, kunt u contact opnemen met de plaatselijke dienst voor afvalverwijdering of met de winkel waar u het apparaat gekocht hebt.

## 12. VERWITTING

Met het oog op de voortdurende verbetering van onze producten behouden wij ons het recht voor om de technische kenmerken zonder voorafgaande kennisgeving te wijzigen.

De garanties van de KÜPPERSBUSCH-producten worden uitsluitend door de door ons gekozen dealers gegeven. Geen enkel onderdeel van deze handleiding kan geïnterpreteerd worden als een aanvullende garantie.

De maatschappij KÜPPERSBUSCH kan niet aansprakelijk gesteld worden voor technische en opstellingsvergissingen of -weglatingen in het onderhoudsdocument.

Niet-contractueel document.



**EUROPESE GEGEVENSKAART**  
volgens Verordening 1060/2010 (EU)

-  
**WIJNKAST**

<b>MERK</b>	KÜPPERSBUSCH
<b>HANDELSREFERENTIE</b>	FWK4800.0S
<b>STROOMVOEDING</b>	220-240 V / 50 Hz
<b>AFMETINGEN VAN HET PRODUCT (B x D x H)</b>	594 x 555 x 1230 mm
<b>NETTOGEWICHT</b>	56 kg
<b>CATEGORIE VAN HET APPARAAT</b>	2
<b>ENERGIE-EFFICIËNTIEKLASSE</b>	A
<b>ENERGIEVERBRUIK</b>	Energieverbruik 150 kWh per jaar, berekend op basis van resultaten verkregen over 24 uur in genormeerde testomstandigheden. Het werkelijke energieverbruik hangt af van de omstandigheden waarin het apparaat wordt gebruikt en de plaats waar het opgesteld is.
<b>NETTO-INHOUD</b>	205 L
<b>INSTELBARE TEMPERATUREN</b>	5 – 18°C / 5 – 18°C
<b>NO FROST</b>	Automatisch ontdooien
<b>KLIMAATKLASSE</b>	Klimaatklasse: N/SN Dit apparaat is ontworpen om te worden gebruikt bij een omgevingstemperatuur tussen 10 °C (minimum) en 32 °C (maximum).
<b>GELUIDSEMISSIE IN LUCHT UITGEDRUKT IN dB(A) RE 1 pW</b>	40 dB(A)
<b>INSTALLATIETYPE</b>	Inbouwinstallatie

**Dit apparaat is uitsluitend bedoeld om wijn te bewaren.**

**Antes de utilizar la vinoteca, lea y aplique todas las reglas de seguridad y uso del presente manual.**

En primer lugar, le agradecemos la confianza que ha depositado en **KÜPPERSBUSCH** al adquirir este aparato que, estamos convencidos, cumplirá plenamente sus expectativas.

Este aparato le permitirá chambrear (poner a temperatura ambiente) sus botellas o ponerlas a temperatura de servicio en función de su naturaleza.

## **1. INSTRUCCIONES GENERALES DE SEGURIDAD**

Antes de utilizar el electrodoméstico por primera vez, leer este manual de usuario atentamente. Guardarlo con cuidado para futuras consultas en caso necesario. Para reducir el riesgo de incendio, descarga eléctrica o daños cuando se esté usando su aparato, siga estas precauciones básicas:

De manera general, un profesional cualificado debe realizar el mantenimiento del electrodoméstico.

Por su seguridad y para utilizar correctamente el aparato, antes de instalarlo y utilizarlo por primera vez, lea atentamente este manual, así como las advertencias y los consejos útiles que contiene. Con la finalidad de evitar que usted resulte herido innecesariamente o que el aparato se estropee, es importante que las personas que vayan a utilizarlo conozcan completamente su funcionamiento, así como sus funciones de seguridad. Conserve estas instrucciones para futuras consultas y guárdelas junto al aparato, de modo que acompañen a este último en caso de que se venda o traslade a otro lugar. Así se garantizará el correcto funcionamiento del mismo.

Conserve este manual para evitar cualquier riesgo de lesiones. El fabricante declina toda responsabilidad en caso de manipulación incorrecta del aparato.

Este electrodoméstico debe utilizarse exclusivamente en el hogar para guardar bebidas especiales a una temperatura de

almacenamiento superior a la del compartimento de almacenamiento para productos frescos. No está previsto bajo ningún concepto para guardar productos alimenticios frescos.

Asegurarse de que la tensión de la instalación eléctrica corresponda con la placa de identificación del electrodoméstico; este último debe estar conectado a un sistema a tierra autorizado. Las reparaciones o conexiones incorrectas pueden causar riesgos para la seguridad. En caso de duda, solicitar a un profesional que compruebe la instalación eléctrica.

Esta unidad debe estar correctamente conectada a la toma de corriente a tierra para su protección. No cortar ni retirar el hilo de puesta a tierra del cable de la red eléctrica suministrado.

Por razones de seguridad, no utilizar un cable alargador eléctrico.

Si el electrodoméstico está estropeado (p. ej., si ha recibido un golpe fuerte) o ha sufrido algún daño (subida de tensión debida a relámpagos, inundaciones o incendios), puede resultar peligroso utilizarlo. Desconectar el enchufe de la red eléctrica y solicitar a un reparador profesional autorizado que compruebe el electrodoméstico.

Para impedir los peligros, no reemplace usted mismo el cable estropeado de la red eléctrica. Ponerse en contacto con el distribuidor, un centro de reparación autorizado o un reparador profesional.

Este electrodoméstico debe colocarse de tal manera que el enchufe de la red eléctrica esté accesible. No mover el electrodoméstico cuando esté lleno: podría deformarse su

estructura y no ser posible su reparación. Las partes eléctricas no deben estar directamente accesibles.

- ✓ Mantener a los niños alejados del electrodoméstico
- ✓ No utilizar este electrodoméstico al aire libre

En caso de que se derrame líquido por accidente (rotura de una botella, etc.) en los componentes eléctricos (motor, etc.), desconectar el enchufe de la red eléctrica inmediatamente.

Para impedir todo riesgo de incendio, electrocución o lesiones, no sumergir el cable de la red eléctrica, el enchufe o el propio electrodoméstico en el agua o en cualquier otro líquido. No tocar el electrodoméstico con las manos mojadas.

Mantener el electrodoméstico alejado de cualquier fuente de calor o fuera de la luz directa del sol.

No permitir que el cable de la red eléctrica quede colgando de una mesa o entre en contacto con bordes afilados o superficies calientes.

No tirar del cable de red eléctrica, agarrar el enchufe para desconectar el electrodoméstico.

Asegurarse de que la zona donde se vaya a colocar el electrodoméstico pueda soportar su peso cargado (una botella de 75 cl pesa aproximadamente 1,3 kg). La vinoteca debe estar colocada en una superficie plana. Si hay que colocarla en una alfombra o tapete, colocar un soporte debajo.

Para evitar dañar la junta de puerta, cerciórese de que la puerta está completamente abierta cuando usted saca las parrillas de su compartimento.

## **Seguridad de los niños y demás personas vulnerables**

- Este aparato pueden utilizarlo niños de 8 años o más, personas con capacidad física, sensorial o mental reducida o personas que no hayan aprendido a utilizar el aparato, siempre que estén bajo la supervisión de una persona informada y consciente de los riesgos que ello implica. Los niños no deben jugar con el aparato.
- La limpieza y el mantenimiento del aparato no deben llevarlos a cabo niños, excepto si son mayores de 8 años y están vigilados.
- Mantenga todos los componentes del embalaje fuera del alcance de los niños, ya que existe riesgo de asfixia.
- Riesgo de atrapamiento de niños. El riesgo de atrapamiento y asfixia de los niños no son problemas del pasado. Los aparatos desechados o abandonados siguen siendo peligrosos... incluso si van a "dejarse en el garaje unos días".
- Si decide desechar el aparato, desenchúfelo de la toma mural, corte el cable de conexión (tan cerca del aparato como le sea posible) y retire la puerta para impedir que los niños jueguen con ella y se electrocuten o se encierren en el interior del aparato.
- Si el aparato, provisto de una junta de puerta magnética, debe reemplazarse por otro aparato provisto de un pestillo en la puerta o en la junta, compruebe que dicho pestillo no funciona antes de deshacerse del aparato. De este modo, se evitará que el aparato se convierta en una trampa para los niños.
- Mantenga el aparato y el cable fuera del alcance de niños menores de 8 años.
- Antes de dar de baja la bodega en un sitio de reciclaje específicos, quite la puerta, pero dejar los estantes en lugar

de una manera tal como para hacer difícil que los niños se suban en el interior.

## **Seguridad general**

**ATENCIÓN** — Este electrodoméstico está previsto para utilizarse en una vivienda o para tener aplicaciones parecidas en

- ✓ Áreas de cocina de oficina, en tiendas, oficinas u otros lugares de trabajo,
- ✓ Fincas y entre clientes en hoteles, moteles y cualquier otro lugar de tipo residencial,
- ✓ Lugares de tipo alojamiento y desayuno,
- ✓ Servicio de comidas y aplicaciones parecidas no minoristas.

**ATENCIÓN** — Para evitar un peligro debido a la inestabilidad del aparato, debe fijarse de acuerdo con las instrucciones.

**ATENCIÓN** — No guarde bajo ninguna circunstancia sustancias inflamables como aerosoles dentro del aparato, ya que podrían derramarse.

**ATENCIÓN** — Si el cable de alimentación está estropeado, deberá reemplazarlo inmediatamente solicitándolo al fabricante o a un distribuidor cualificado para evitar cualquier riesgo de electrocución.

**ATENCIÓN** — Mantenga los orificios de ventilación abiertos y compruebe que el aire circule correctamente por las aberturas, especialmente para los dispositivos destinados a estar incorporados o integrados.

**ATENCIÓN** — No utilizar dispositivos mecánicos ni ningún otro

medio para acelerar el proceso de descongelación distintos de los recomendados por el fabricante.

**ATENCIÓN** — No estropee el circuito de refrigeración.

**ATENCIÓN** — No utilice aparatos eléctricos dentro del compartimento, excepto si estos últimos son aceptados por el fabricante.

**ATENCIÓN** — El refrigerante y el gas de soplado de aislamiento son inflamables. Cuando se deseche el electrodoméstico, hacerlo en un centro de eliminación de residuos autorizado. No exponer a las llamas.

**ATENCIÓN** — El refrigerante de estos aparatos es el R600a, los artículos inflamables y explosivos no deberían ponerse cerca del armario para evitar que se produzca fuego o una explosión.

### **Líquido refrigerante**

En el circuito refrigerante del aparato se utiliza isobutano refrigerante (R600a). Se trata de un gas natural sumamente inflamable y, por tanto, peligroso para el medio ambiente. Compruebe que no se dañe ninguno de los componentes del circuito de refrigeración durante el transporte y la instalación del aparato. El refrigerante (R600a) es un líquido inflamable.

### **Atención: riesgo de incendio**

Si el circuito de refrigeración resultara dañado:

- ✓ Evite las llamas abiertas y cualquier otra fuente de inflamación.
- ✓ Ventile bien la habitación en la que se encuentre el aparato.

Es peligroso realizar cualquier tipo de modificación que afecte a la composición del aparato. Cualquier daño provocado al cable puede causar un cortocircuito o una electrocución.

### **Seguridad eléctrica**

- Declinamos toda responsabilidad en caso de incidente causado por una mala instalación eléctrica.
- El cable de alimentación no debe alargarse. No utilice ningún alargador, ningún adaptador ni ninguna toma múltiple.
- Asegurarse de que el cable de alimentación no esté aplastado ni estropeado. Si el cable está aplastado o estropeado, podría sobrecalentarse y provocar un incendio.
- Asegurarse de tener acceso al enchufe de la red eléctrica del electrodoméstico.
- No tirar del cable principal
- No elimine en ningún caso la toma de tierra.
- Si el enchufe de alimentación está suelto, no insertar el cable de alimentación. Existe riesgo de descarga eléctrica o incendio.
- No se debe poner en funcionamiento el electrodoméstico sin la tapa de la lámpara de iluminación interior.
- Desconecte el aparato antes de cambiar la bombilla.
- La vinoteca se aplica solamente con suministro de alimentación de corriente alterna monofásica de 220~240 V/50 Hz.
- Si el cable de alimentación está estropeado, no lo reemplace. Póngase en contacto con el servicio posventa.
- La toma de corriente debe estar accesible fácilmente pero fuera del alcance de los niños. En caso de duda, consulte al instalador



## Utilización diaria

- Este aparato está diseñado para ser utilizado exclusivamente para el almacenamiento de vino.
- No almacene en ningún caso sustancias ni líquidos inflamables dentro del aparato, pues implicaría un riesgo de explosión.
- No ponga en funcionamiento otros aparatos eléctricos dentro del aparato (batidoras, heladeras eléctricas, etc.).
- Cuando desenchufe el aparato, agarre la toma con las manos y no tire del cable.
- No colocar objetos calientes cerca de los componentes de plástico de este electrodoméstico.
- Deben cumplirse estrictamente las recomendaciones de almacenamiento de los electrodomésticos prescritas por el fabricante. Consultar las instrucciones correspondientes de almacenamiento.
- No exponga el aparato directamente al sol.
- El aparato debe mantenerse alejado de velas, luminarias y demás llamas abiertas para evitar riesgos de incendio.
- Este electrodoméstico está destinado a guardar bebidas comunes de una vivienda, tal y como se explica en este manual de instrucciones.
- El aparato es pesado. Sea prudente cuando tenga que desplazarlo. Si el aparato está provisto de ruedas, recuerde que estas sirven únicamente para facilitar pequeños movimientos. No lo desplace en trayectos largos.
- No utilizar nunca la base, los cajones, las puertas, etc. como sostén o soporte.
- Para evitar que caigan objetos e impedir el deterioro del aparato, no sobrecargue los compartimentos del aparato.

## **Atención: limpieza y mantenimiento**

- Antes de realizar el mantenimiento, desconecte el aparato y corte la corriente.
- No limpie el aparato con objetos metálicos, sistemas a vapor, aceites volátiles, disolventes orgánicos o componentes abrasivos.
- Nunca limpie ninguna parte del aparato con fluidos inflamables. Los humos pueden crear un peligro de incendio o explosión.
- No utilice objetos cortantes ni puntiagudos para retirar el hielo. Utilice un rascador de plástico.

## **Información importante acerca de la instalación**

- Evite colocar la unidad en zonas húmedas.
- Mantener el electrodoméstico alejado de la luz directa del sol y de las fuentes de calor (estufa, calentador, radiador, etc.). La luz directa del sol puede afectar a la capa acrílica y las fuentes de calor pueden aumentar el consumo eléctrico. El frío extremo o las temperaturas ambiente de calor también pueden provocar funcionamientos inadecuados de los electrodomésticos.
- Enchufe la vinoteca en una toma de corriente exclusiva apropiadamente instalada con toma de tierra. Bajo ninguna circunstancia corte o quite la tercera clavija (tierra) del cable de alimentación. Cualquier pregunta que tenga sobre la potencia y/o puesta a tierra debe dirigirse a un electricista cualificado o un centro de servicio de productos autorizado.
- Para que las conexiones eléctricas sean correctas, siga las instrucciones que se proporcionan en este manual.
- Desembale el aparato y compruebe visualmente que no esté dañado. No conecte el aparato si está dañado. Indique los

daños constatados en el punto de venta donde lo haya adquirido. En ese caso, conserve el embalaje.

- Se recomienda esperar al menos veinticuatro horas para conectar el aparato a la corriente para que el compresor cuente con el aceite suficiente.
- Se requiere una buena circulación del aire para evitar riesgos de sobrecalentamiento. Para que la ventilación sea suficiente, siga correctamente las instrucciones de instalación proporcionadas.
- Cuando sea posible, evite que el aparato toque las paredes murales o entre en contacto con elementos calientes (compresor, condensador) para evitar riesgos de incendio. Respete en todo momento las instrucciones de instalación.
- El aparato no debe estar situado cerca de radiadores o de fogones de cocción.
- Una vez que se haya instalado el aparato, compruebe que se puede acceder bien a las tomas.

### **Ahorro de energía**

Siga las siguientes recomendaciones para limitar el consumo eléctrico del aparato:

- ✓ Instálelo en un lugar adecuado (véase el capítulo “Instrucciones de instalación”).
- ✓ Mantenga las puertas abiertas el menor tiempo posible.
- ✓ Para que el aparato funcione correctamente, limpie periódicamente el condensador (véase el capítulo “Mantenimiento”).
- ✓ Revise periódicamente las juntas de las puertas y asegúrese de que cierren siempre correctamente. Si no es así, póngase en contacto con el servicio posventa.

## Reparación de averías

- Las operaciones eléctricas debe efectuarlas un técnico cualificado y competente.
- Este aparato debe repararlo un centro de reparación autorizado y solo deben utilizarse piezas originales.

Este aparato está reservado para uso doméstico exclusivamente. El fabricante declina toda responsabilidad si el aparato se destina a otros usos.



**R600a**

## Instrucciones de seguridad

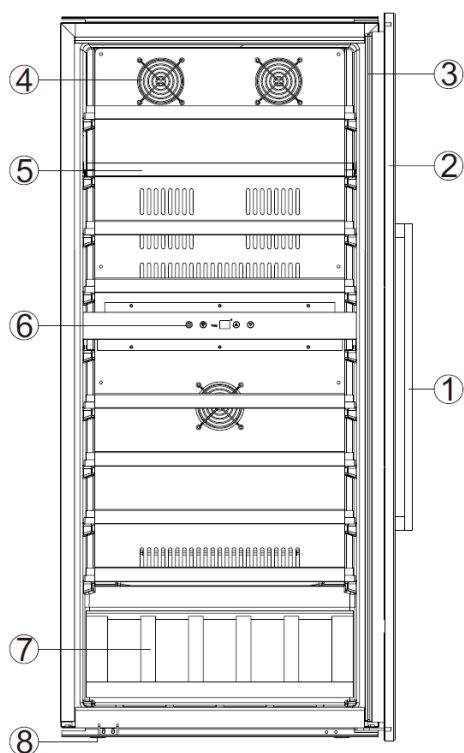
- Atención: No obstruya ninguna rejilla de ventilación del aparato.
- Atención: No almacene sustancias explosivas como esprays de aerosol inflamables con propulsor en este aparato.
- Atención: No estropee el circuito frigorífico del aparato.
- Atención: Las unidades de refrigeración que funcionan con isobutano (R600a) no pueden ubicarse en zonas con fuentes de ignición (por ejemplo, contactos eléctricos no sellados o lugares en los que se acumule fluido frigorígeno en caso de fuga). El tipo de fluido frigorígeno se indica en la placa descriptiva del armario.
- Atención: No utilice aparatos eléctricos en los compartimentos del aparato, excepto si son del tipo recomendado por el fabricante.

Este aparato cumple todas las directivas europeas vigentes y sus posibles modificaciones y, concretamente, las normas siguientes:

- 2011/65/EU (ROHS)
- 2014/35/EU relativa a la seguridad eléctrica
- 2014/30/EU relativa a la compatibilidad electromagnética
- 643/2009/CE relativa al etiquetado energético



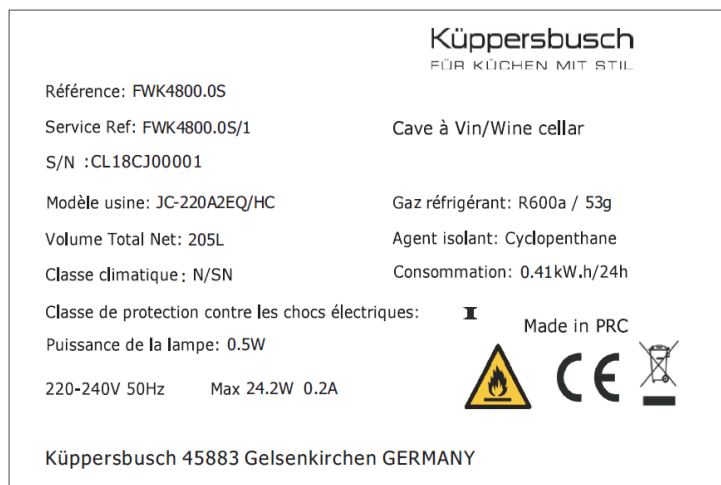
## 2. DESCRIPCIÓN DEL APARATO



- 1) Tirador
- 2) Puerta de cristal
- 3) Junta
- 4) Tapa del ventilador
- 5) Bandeja
- 6) Pantalla
- 7) Bandeja de presentación
- 8) Patas

### 3. DATOS TÉCNICOS

Ejemplo de placa de características:



La placa de características pegada en el interior o en la parte posterior del aparato (según el modelo) contiene toda la información específica de la vinoteca.

Le aconsejamos que anote el número de serie en este manual antes de la instalación, para consultarlo cuando lo necesite (intervención técnica, solicitud de asistencia...).



Una vez instalada y cargada la vinoteca, resulta más complicado acceder al número de serie.

**ATENCIÓN:** sin esta información no podremos proporcionarle ninguna asistencia.

### 4. INSTRUCCIONES DE INSTALACIÓN

#### Antes de utilizar este electrodoméstico

- Retire el embalaje exterior e interior.
- Antes de conectar el electrodoméstico a la fuente de alimentación, mantenerlo recto durante aproximadamente 24 horas. De este modo, se reducirá la posibilidad de que se produzcan funcionamientos inadecuados en el sistema de refrigeración a causa de las manipulaciones durante el transporte.
- Limpie el interior con un paño suave y agua tibia.
- Cuando se deshaga de su aparato, escoja un punto limpio autorizado.
- Se necesitan dos o más personas cualificadas para mover e instalar el aparato. Si no se hace así se pueden producir daños en la espalda u otros daños
- Coloque la bodega en un lugar bastante resistente para soportar el peso en carga plena. Para ponerla a nivel ajuste la altura de los pies ajustables por debajo de la bodega.
- Se necesita una ventilación adecuada, no bloquear la salida frontal de aire.
- No diseñado para colocarse en un sótano.
- El electrodoméstico solamente puede utilizarse en interiores.

- Este aparato se ha **concebido para encajarlo** en las columnas de las cocinas equipadas.
- Conecte la vinoteca a una toma única y calce el aparato correctamente y ajuste su horizontalidad (se aconseja el uso de un nivel de burbujas). Esto evitará cualquier movimiento debido a la inestabilidad, que generaría ruidos y vibraciones, y garantizará la perfecta hermeticidad de la puerta.
- El uso previsto de este aparato es exclusivamente el almacenamiento de vino.
- Este aparato uso refrigerante inflamable. Por lo tanto, no dañe las tuberías de refrigerante durante el transporte.

### **Atención**

- Almacene las botellas cerradas.
- No sobrecargue el aparato.
- No abra la puerta más de lo que fuera necesario.
- No cubra las parrillas con hojas de aluminio o cualquier otro material que pudiese impedir una buena circulación del aire.
- Si la bodega de vino debe dejarse vacía durante un largo período, se sugiere desconectar el aparato y después limpiarla meticulosamente, dejar la puerta entreabierta para que el aire circule y prevenga la formación de mohos y olores.

**ATENCIÓN: mantener este electrodoméstico alejado de cualquier sustancia que pueda causar ignición.**

### **Límites de temperatura del ambiente de la sala**

Este aparato está diseñado para que funcione a temperaturas ambiente especificadas en su clase de temperatura indicada en la placa de características.

CLASE	SÍMBOLO	RANGO DE TEMPERATURAS AMBIENTE (°C)
Extensión de temperaturas	SN	Desde +10 a+32
Temperatura	N	Desde +16 a+32
Subtropical	ST	Desde +16 a+38
Tropical	T	Desde +16 a+43

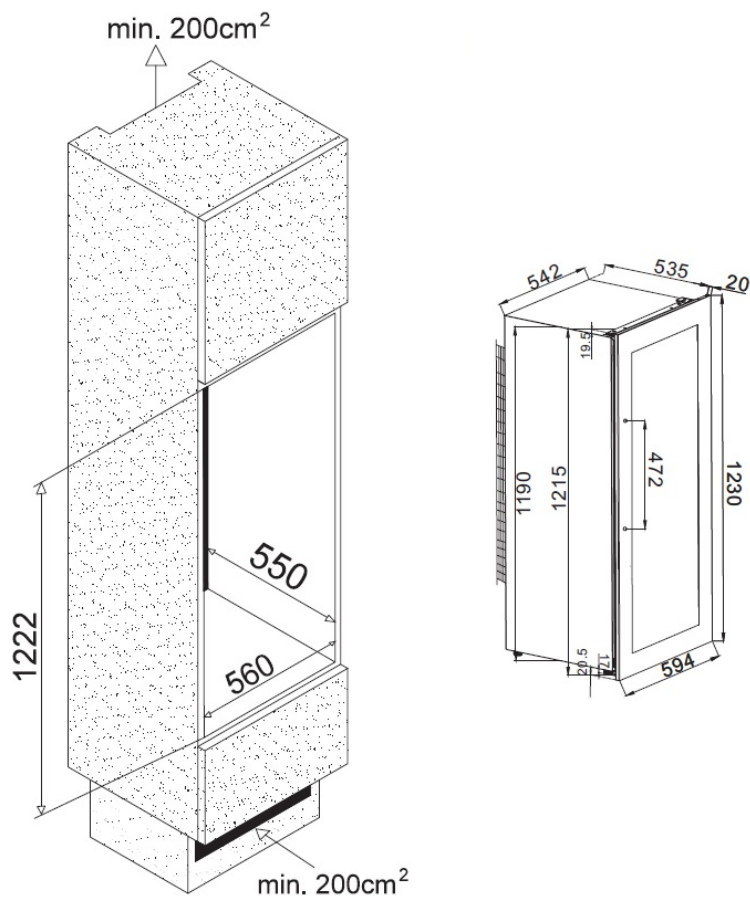
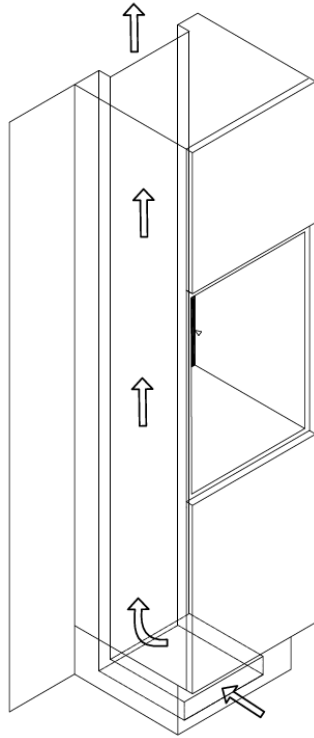
### **Esquema de empotramiento**

La puerta de la bodega de vino garantiza una hermeticidad casi completa de la instalación una vez empotrada.

**ATENCIÓN: en estos modelos debe tener en cuenta los espacios necesarios para la llegada y la evacuación del aire.**

El aire caliente debe ser conducido por el sistema de ventilación hacia la pared trasera de la vinoteca y a continuación expulsado hacia arriba. Los canales de ventilación deben medir al menos 200 centímetros cuadrados de sección transversal.

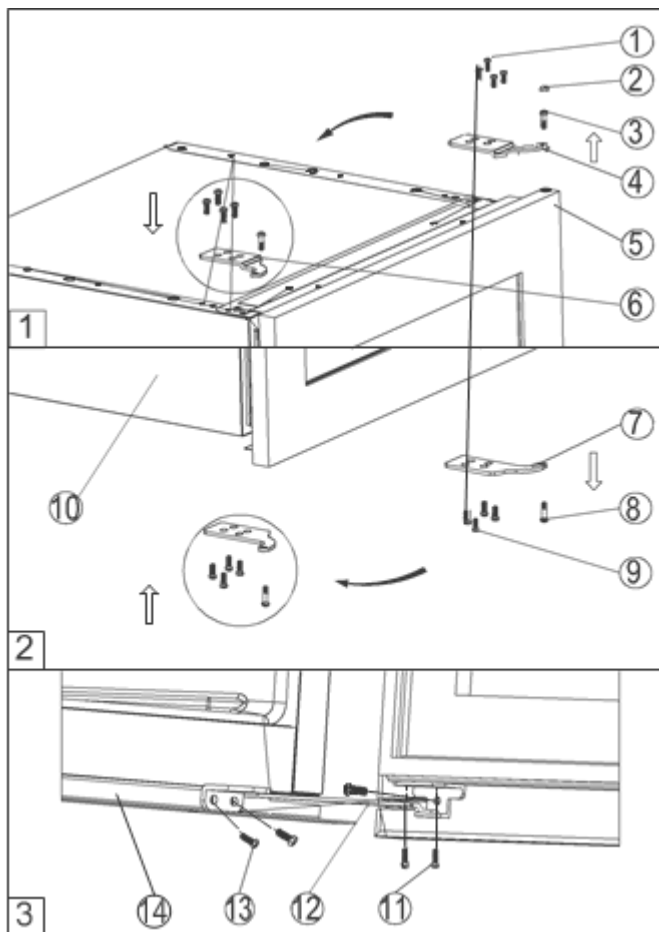
Advertencia: para garantizar el correcto funcionamiento del aparato, las rejillas de ventilación nunca deben estar obstruidas ni cubiertas.



**Reversibilidad de la puerta**

Si desea invertir el sentido de apertura de la puerta, que inicialmente se abre de izquierda a derecha (tirador a la izquierda), proceda de la forma siguiente.





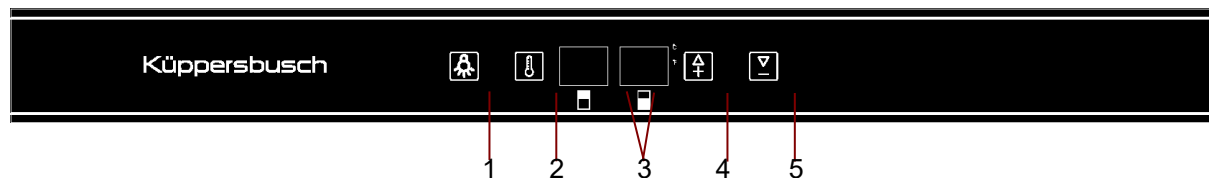
- 1) Tornillo
- 2) Tapa del tornillo
- 3) Pasador de la bisagra superior
- 4) Bisagra superior derecha
- 5) Puerta de cristal
- 6) Bisagra superior izquierda
- 7) Bisagra inferior
- 8) Pasador de la bisagra inferior
- 9) Tornillo
- 10) Vinoteca
- 11) Tornillo
- 12) Bisagra inferior
- 13) Tornillo
- 14) Parte inferior de la vinoteca

**IMPORTANTE:** todas las piezas retiradas deben conservarse para la reinstalación de la puerta.

1. Cierre la puerta y retire la tapa del tornillo n° 2. Desatornille el pasador de la bisagra superior n° 3 y de la bisagra inferior n° 8. Realice la operación con cuidado y sujete bien la puerta una vez retirados estos elementos, para evitar que caiga y/o usted resulte herido (fig. 1 y 2).
2. Tire hacia abajo para retirar la puerta y colóquela sobre una superficie acolchada para evitar que se raye o resulte dañada.
3. Retire la bisagra superior derecha n° 4 desatornillando los 4 tornillos n° 1 y tome la bisagra superior izquierda n° 6 de la bolsa de plástico que contiene el manual de empleo de su vinoteca, a continuación instale esta pieza en el lugar previsto a tal efecto (fig. 1).
4. Retire la bisagra inferior n° 7 aflojando los 4 tornillos n° 9. A continuación gire esta pieza para volver a colocarla en el lado opuesto de la vinoteca, en la parte inferior izquierda (fig. 2).
5. Vuelva a coger la puerta de cristal, adoptando todas las precauciones necesarias y girándola 180° colóquela de nuevo en la vinoteca. Fije los pasadores de las bisagras n° 3 y n° 8 en las bisagras superior n° 6 e inferior n° 7 que se encuentran en la puerta. Asegúrese de que los distanciadores sobre los que se apoyan los pasadores de las bisagras están correctamente colocados.
6. Regule el nivel de la puerta ajustando los tornillos utilizados para fijar las bisagras superior e inferior.

## 5. FUNCIONAMIENTO DEL ELECTRODOMÉSTICO

Se recomienda instalar el electrodoméstico **en un lugar donde la temperatura ambiente se encuentre entre 10 y 32 °C**. Si la temperatura ambiente es superior o inferior a las temperaturas recomendadas, el rendimiento de la unidad podría verse afectado y podría no ser posible obtener una temperatura entre 5-18°C.



- 1) Botón de iluminación
- 2) Botón de selección de zona
- 3) Pantallas indicadoras
- 4) Botón para aumentar la temperatura
- 5) Botón para reducir la temperatura

Para encender o apagar la vinoteca, pulse simultáneamente los botones 1 y 2. Para cambiar la unidad de lectura de temperatura, presione el botón de luz (1) durante 5 segundos. La pantalla indicará la unidad de temperatura seleccionada (°C o °F).

Se puede ajustar la temperatura grado a grado; el ajuste de la temperatura se realiza mediante las teclas o situadas a la derecha del indicador de temperatura. Hay que elegir previamente la zona deseada pulsando el botón 2. El intervalo de temperatura de esta vinoteca se encuentra entre 5°C y 18°C en cada zona.

Para encender o apagar la luz interior, pulse el botón 1 . La luz (LED) está adaptada para la conservación del vino. No obstante, para un uso normal se recomienda apagar la luz.

**IMPORTANTE: la temperatura seleccionada para el compartimento alto siempre debe ser inferior a la del compartimento bajo (modelo de doble compartimento).**

### Indicador de temperatura

En funcionamiento normal, el indicador muestra la temperatura en el interior de la vinoteca. Cuando se aumenta o se reduce esta temperatura, la pantalla indicará la temperatura deseada. Transcurridos unos instantes, el indicador mostrará de nuevo la temperatura en la vinoteca. El indicador de temperatura parpadea si:

- Se ha ajustado una temperatura diferente?
- La temperatura de la zona se desvía en más de 5°C de la temperatura programada. Cuando el indicador de temperatura funciona de manera intermitente, significa que no puede aumentar o disminuir la temperatura sin perjudicar el estado del vino.

**NOTA:** al utilizar por primera vez o tras haber puesto en funcionamiento la vinoteca tras un largo período de inutilización, la temperatura interior no será inmediatamente la temperatura que aparece en el indicador; en efecto hay que esperar algunas horas para una atemperación de la vinoteca para obtener una temperatura homogénea. Para evitar una condensación muy alta cuando la temperatura ambiente sea superior a 28°C, no poner la temperatura por debajo de 7°C.

**IMPORTANTE: tras haber desconectado, apagado el aparato o después de un corte de corriente, es imprescindible esperar 5 minutos antes de volver a encenderlo. En caso contrario, la vinoteca no se encenderá.**

## **6. EQUIPOS**

### **Sistema de climatización**

Según los especialistas, la temperatura ideal de conservación de los vinos es de aproximadamente 12°C, en una horquilla de 10 a 14°C. No se debe confundir con la temperatura de servicio, que varía según las peculiaridades de cada tipo de vino de 5 a 18°C.

Es especialmente importante evitar las variaciones bruscas de temperatura. Diseñado por especialistas y para enófilos, este aparato, a diferencia de un simple frigorífico, tiene en cuenta la sensibilidad de los grandes caldos a las variaciones bruscas de temperatura, garantizando un control para obtener una **temperatura media constante**.

### **Sistema antivibraciones**

El compresor frigorífico está equipado con amortiguadores especiales (silent-blocks) y la cuba interior está aislada del armazón por una gruesa capa de espuma de poliuretano. Estas características permiten evitar la transmisión de vibraciones a los vinos.

### **Sistema antiultravioleta**

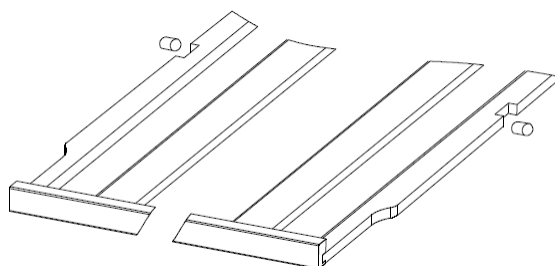
La luz acelera el envejecimiento del vino. En nuestras vinotecas de puerta compacta, los vinos están protegidos de forma natural, siempre que no se abra la puerta con demasiada frecuencia. Este modelo con puerta acristalada ha sido objeto de un tratamiento especial, que filtra los nefastos rayos ultravioleta, por lo que los vinos están perfectamente protegidos.

### **Desescarche**

La vinoteca está equipada con un ciclo automático de desescarche. Durante la parada del ciclo de refrigeración, las superficies refrigeradas del aparato se desescarchan de forma automática. El agua de desescarche así recuperada es evacuada hacia un depósito que se encuentra en la parte posterior del aparato, cerca del compresor. El calor que produce el compresor permite la evaporación del agua condensada que queda en el depósito.

### **Bandejas**

- Para evitar el deterioro de la junta de la puerta, asegúrese de que la puerta esté bien abierta antes de retirar las bandejas para colocar o retirar las botellas.
- Para acceder de forma más sencilla al contenido de las bandejas debe deslizar la bandeja hacia el exterior aproximadamente 1/3. Las bandejas están diseñadas con un tope a cada lado para evitar que las botellas se caigan.
- Para retirar o colocar una bandeja, desplazar la parrilla hasta que sus cortes queden alineados con los toques de plástico. Levante la parrilla. Cerciérese de colocar debidamente la parrilla cuando la ponga de nuevo en su sitio.



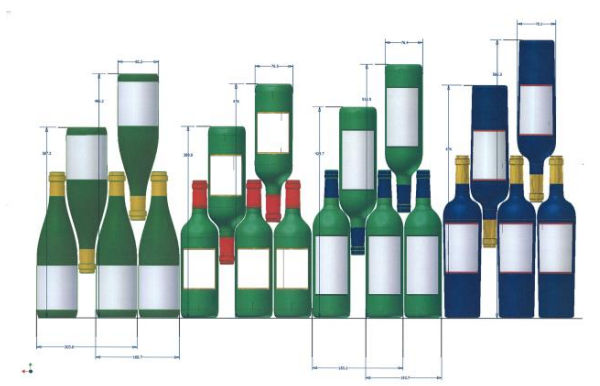
## 7. CARGA

Las cantidades máximas de carga de botellas se indican a título orientativo, no son contractuales y permiten (al igual que la capacidad de los frigoríficos) tener una estimación rápida del tamaño del aparato.

Estas cantidades corresponden a unas pruebas realizadas con una botella estándar: la botella tipo «bordelesa ligera de 75 cl» (la normalización reconoce para cada forma de botella un origen geográfico: bordelesa, borgoñona, provenzal, etc., y un tipo: tradición, pesada, ligera, flauta, etc., cada uno con diámetros y alturas diferentes).

En realidad, se podrían colocar, en un caso extremo, más botellas en apilado monotipo y sin bandejas, pero una «vinoteca variada» se compone de una gran variedad de botellas y el aspecto «práctico» de la gestión diaria de una vinoteca limita su carga. Por tanto, probablemente coloque usted una carga algo menor que la cantidad máxima indicada.

Tipos de botellas:

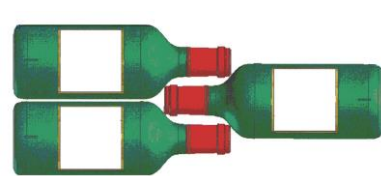


Aquí tenemos 4 tipos de botellas de 75 cl, borgoñonas y bordelesas, de dimensiones diferentes. Existen otros muchos otros tipos, de tamaño y forma diferentes. Puede observar las diferencias de colocación según la altura de las botellas, el diámetro y la manera de cruzarlas.

*Por ejemplo, si cargamos una vinoteca exclusivamente con botellas de tipo Borgoña, observaremos que nos quedamos aproximadamente un 30% por debajo de la cantidad inicial calculada a partir de las botellas de tipo Burdeos.*

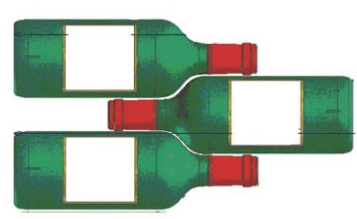
### Tipos de cruzamiento

Cuello con cuello:



¡Fíjese en la diferencia de profundidad!

Cuello entre cuerpos:



- Antes de cerrar la puerta, asegúrese de que lo hace sin tocar ninguna botella.
- Cuando introduzca varias botellas a la vez la vinoteca tardará más tiempo en alcanzar la temperatura deseada.

### Ejemplos de temperaturas de servicio

A tener en cuenta en las degustaciones para no perderse la riqueza de los aromas de los vinos.

Grandes vinos de Burdeos – Tintos	16 – 17°C
Grandes vinos de Borgoña – Tintos	15 – 16°C
“Grands crûs” de vinos blancos secos	14 – 16°C
Tintos ligeros, afrutados, jóvenes	11 – 12°C
Rosados de Provenza, vinos jóvenes	10 – 12°C
Blancos secos y vinos tintos de la tierra	10 – 12°C
Vinos blancos de la tierra	8 – 10°C
Champanes	7 – 8°C
Vinos licorosos	6°C

## 8. MANTENIMIENTO

Antes de limpiar el aparato (operación que se debe realizar regularmente), desconéctelo retirando el cable de alimentación de la toma de corriente o desconectando el fusible del que dependa.

Antes de la primera utilización y de forma regular, aconsejamos que limpie el interior y el exterior (cara delantera, laterales y parte superior) con una mezcla de agua tibia y un detergente suave. Aclare con agua limpia y deje que se seque completamente antes de volver a conectarlo. No utilice disolventes ni agentes abrasivos.

Al encender el aparato por primera vez, pueden producirse olores residuales. En ese caso, ponga a funcionar el aparato en vacío durante unas horas con la temperatura más fría. El frío eliminará estos posibles olores

### ¿Qué hacer si se produce un corte de electricidad?

La mayoría de los cortes de electricidad se resuelven en poco tiempo. Un corte de 1 o 2 horas no afectará a la temperatura de su vinoteca. Para proteger los vinos durante los cortes de electricidad, abra la puerta lo menos posible. En caso de cortes más prolongados, adopte las medidas necesarias para proteger los vinos.

- Si el aparato está desconectado, apagado o se ha producido un corte de electricidad, debe esperar de 3 a 5 minutos antes de volver a encenderlo. Si intenta encenderlo antes de ese tiempo, el compresor únicamente se pondrá a funcionar al cabo de 3 o 5 minutos (si la temperatura lo requiere).
- Al encender el aparato por primera vez tras una parada prolongada, en el momento del encendido es posible que las temperaturas seleccionadas no se correspondan con las que se muestran. Esto es normal. Se debe esperar unas horas para que estas recuperen la estabilidad.

### Período de vacaciones

- **Vacaciones cortas:** deje la vinoteca funcionando durante las vacaciones de menos de tres semanas.
- **Vacaciones largas:** si el aparato no se va a usar durante varios meses, retire todos los elementos y apague el aparato. Limpie y seque el interior a fondo. Para prevenir los olores y la formación de moho, deje la puerta ligeramente abierta: dejándola bloqueada abierta si es necesario.

### Si debiese desplazar la bodega de vino

- Saque todas las botellas que estén en la cuba y fije los elementos móviles.
- Para evitar dañar los tornillos de puesta a nivel de los pies, atorníllelos a fondo en su base.
- Almacénelo con la puerta cerrada.

- Desplace el aparato en posición vertical.
- Protéjalo con mantas o cualquier otra protección similar.

## **9. EN CASO DE AVERÍA**

A pesar de todo el cuidado que ponemos en la fabricación de nuestros productos, las averías no se pueden descartar completamente. Antes de ponerse en contacto con el servicio posventa de su distribuidor, compruebe que:

- La toma de corriente está conectada
- No se ha producido un corte de electricidad
- La avería no tenga su origen en alguna de las situaciones descritas en el cuadro que figura al final de este manual

**IMPORTANTE:** si el cable de alimentación que se incluye está deteriorado, debe ser sustituido por el fabricante o por un servicio autorizado por la marca o por el distribuidor. En cualquier caso y para evitar cualquier riesgo de lesión, el cable lo debe sustituir personal cualificado.

SI ESTAS REVISIONES NO DAN RESULTADO, PÓNGASE EN CONTACTO CON EL SERVICIO POSVENTA DE SU DISTRIBUIDOR.

**¡ATENCIÓN!**

**¡Desconecte la toma mural antes de realizar cualquier operación de limpieza o reparación!**

## **10. SOLUCIÓN DE PROBLEMAS**

Usted mismo puede resolver muchos problemas sencillos de la vinoteca sin recurrir al servicio postventa. Consulte las siguientes sugerencias:

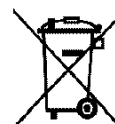
<b>PROBLEMA</b>	<b>CAUSA POSIBLE</b>
<b><i>La bodega no se enciende</i></b>	<ul style="list-style-type: none"> <li>• <i>La toma no está conectada</i></li> <li>• <i>El fusible de su instalación eléctrica ha saltado</i></li> </ul>
<b><i>La bodega no enfría lo suficiente</i></b>	<ul style="list-style-type: none"> <li>• <i>Controle la temperatura elegida</i></li> <li>• <i>La temperatura externa supera a la temperatura de uso de la bodega</i></li> <li>• <i>La bodega se abre con mucha frecuencia</i></li> <li>• <i>La puerta no está bien cerrada</i></li> <li>• <i>La junta de la puerta no es estanca</i></li> </ul>
<b><i>El compresor arranca y se para con frecuencia</i></b>	<ul style="list-style-type: none"> <li>• <i>La temperatura externa es elevada</i></li> <li>• <i>Se ha puesto una gran cantidad de botellas en la bodega</i></li> <li>• <i>La bodega se abre con mucha frecuencia</i></li> <li>• <i>La puerta no está bien cerrada</i></li> <li>• <i>El regulado no se ha realizado correctamente</i></li> <li>• <i>La junta de la puerta no es estanca</i></li> </ul>
<b><i>La luz no funciona</i></b>	<ul style="list-style-type: none"> <li>• <i>La toma no está conectada</i></li> <li>• <i>El fusible de su instalación eléctrica ha saltado</i></li> <li>• <i>El LED está fuera de servicio, póngase en contacto con su servicio postventa</i></li> <li>• <i>El botón de la luz esta en parada</i></li> </ul>
<b><i>Vibraciones</i></b>	<ul style="list-style-type: none"> <li>• <i>Controle y asegúrese de que la bodega se encuentra bien nivelada</i></li> <li>• <i>El panel de control está averiado</i></li> <li>• <i>Un ruido semejante al del agua que circula se produce por el gas refrigerante, lo que es norma</i></li> </ul>
<b><i>La bodega parece hacer un poco de ruido</i></b>	<ul style="list-style-type: none"> <li>• <i>Al final del ciclo del compresor puede que se oiga un ruido de agua que circula</i></li> <li>• <i>Las contracciones y expansiones de las paredes internas pueden provocar chasquidos</i></li> <li>• <i>La bodega no se encuentra nivelada</i></li> </ul>
<b><i>La puerta no cierra bien</i></b>	<ul style="list-style-type: none"> <li>• <i>La bodega no se encuentra nivelada</i></li> <li>• <i>La junta de la puerta está sucia o deteriorada</i></li> <li>• <i>Las bandejas no están bien colocadas</i></li> <li>• <i>Una parte del contenido impide que la puerta se cierre.</i></li> </ul>
<b><i>Error de pantalla LED</i></b>	<ul style="list-style-type: none"> <li>• <i>Mala calidad de la pantalla</i></li> <li>• <i>El valor de temperatura no aparece</i></li> <li>• <i>Póngase en contacto con su servicio postventa</i></li> </ul>
<b><i>Los ventiladores no funcionan</i></b>	<ul style="list-style-type: none"> <li>• <i>El panel de control debe ser sustituido por un profesional del servicio postventa</i></li> </ul>
<b><i>Código de error «EL» o «EH»</i></b>	<ul style="list-style-type: none"> <li>• <i>La sonda de temperatura presenta fallos</i></li> <li>• <i>Póngase en contacto con su servicio</i></li> </ul>

### **Sustitución de la LÁMPARA de iluminación**

Este aparato está compuesto por diodos electroluminiscentes (LED). Este tipo de diodo no puede ser cambiado por el usuario. La duración de estos LED es la suficiente para que no deba realizarse ningún cambio. Si, a pesar de todo el esfuerzo puesto en la fabricación de su vinoteca los LED resultaran defectuosos, póngase en contacto con su servicio postventa para una eventual intervención.

## **11. ENTORNO**

Este electrodoméstico está marcado conforme a la Directiva europea 2012/19/CE relativa a los residuos de aparatos eléctricos y electrónicos (RAEE). Al garantizar que este producto se deseche de manera correcta, se está ayudando a impedir que existan posibles consecuencias negativas para el entorno y la salud humana, lo que podría estar causado de otro modo por un manejo inadecuado de los residuos de este producto.



El símbolo del contenedor de basura tachado que figura en el aparato indica que, al final de su vida útil, este producto deberá tratarse de forma separada de los demás residuos domésticos. Por tanto se deberá trasladar a un centro de recogida selectiva para aparatos eléctricos y/o electrónicos, o si adquiere un aparato equivalente, al distribuidor del aparato nuevo.

El usuario es responsable de trasladar el aparato, al final de su vida útil, al centro de recogida apropiado. Una recogida selectiva y adecuada, con el fin de que el aparato sea reciclado, tratado y eliminado de forma respetuosa con el medio ambiente, contribuye a evitar los posibles efectos negativos sobre el medio ambiente y la salud, y favorece el reciclaje de los materiales que componen el producto.

Para obtener información más detallada sobre los sistemas de recogida disponibles, diríjase al servicio local de eliminación de residuos o a la tienda donde adquirió el aparato.

## **12. ADVERTENCIA**

Con el fin de mejorar constantemente nuestros productos, nos reservamos la posibilidad de modificar las características técnicas sin aviso previo.

Las garantías de los productos de la marca KÜPPERSBUSCH son proporcionadas de forma exclusiva por una serie de distribuidores que nosotros seleccionamos. Ningún elemento del presente manual podrá interpretarse como una garantía adicional.

KÜPPERSBUSCH no asume ninguna responsabilidad por los errores u omisiones técnicas y de redacción en el presente manual.

Documento no contractual.



# HOJA DE DATOS EUROPEA

de acuerdo con la reglamentación (UE) N°1060/2010

-

## ARMARIO DE SERVICIO DE VINO

<b>MARCA</b>	KÜPPERSBUSCH
<b>REFERENCIA</b>	FWK4800.0S
<b>SUMINISTRO ELÉCTRICO</b>	220-240 V / 50 Hz
<b>DIMENSIONES DEL PRODUCTO (A x P x A)</b>	594 x 555 x 1230 mm
<b>PESO NETO</b>	56 kg
<b>CATEGORÍA DEL APARATO</b>	2
<b>CLASE DE EFICIENCIA ENERGÉTICA</b>	A
<b>CONSUMO DE ENERGÍA</b>	Consumo de energía 150 kWh por año calculado en base a resultados obtenidos en 24 horas en condiciones de prueba normales. El consumo energético real depende de las condiciones de uso y de la ubicación del aparato.
<b>VOLUMEN NETO</b>	205 L
<b>AJUSTE DE TEMPERATURA</b>	5 – 18°C / 5 – 18°C
<b>SIN ESCARCHE</b>	Desescarche automático
<b>CLASE CLIMÁTICA</b>	Clase climática: N/SN Este aparato está diseñado para usarse a una temperatura ambiente entre 10°C (inferior) y 32°C (superior).
<b>EMISIONES ACÚSTICA EN EL AIRE EN dB(A) RE 1 pW</b>	40 dB(A)
<b>TIPO DE INSTALACIÓN</b>	Instalación integral

**Este aparato está destinado exclusivamente al almacenamiento de vino.**

**Prima dell'uso, leggere e mettere in pratica le istruzioni di sicurezza e d'uso del presente manuale.**

Grazie per la fiducia dimostrata nel marchio **KÜPPERSBUSCH** con l'acquisto di questo apparecchio, speriamo che riuscirà a soddisfare le tue aspettative.

Con questo apparecchio è possibile conservare le bottiglie oppure portarle alla temperatura di servizio (a seconda delle bottiglie) grazie al suo ampio intervallo di regolazione.

## **1. ISTRUZIONI DI SICUREZZA**

Prima di utilizzare l'apparecchio per la prima volta, si prega di leggere attentamente il presente manuale d'uso. Il manuale va conservato cura in modo da poterlo consultare se necessario. Per ridurre il rischio di incendio, di scossa elettrica o di lesioni durante l'uso del frigo cantina, si prega di rispettare le precauzioni indicate.

In via generale, la manutenzione dell'apparecchio deve essere effettuata da un professionista qualificato.

Per motivi di sicurezza e per un uso corretto dell'apparecchio, prima di installarlo e di metterlo in funzione per la prima volta si prega di leggere attentamente il presente manuale d'uso, incluse le avvertenze e i consigli utili che contiene. Per evitare di danneggiare l'apparecchio e/o di ferirsi inutilmente, è importante che le persone che utilizzeranno l'apparecchio abbiano preso piena conoscenza del suo funzionamento e delle sue istruzioni di sicurezza. Conservare le presenti istruzioni per successiva consultazione e conservarle vicino all'apparecchio, in modo che in caso di vendita o di trasloco, siano consegnate assieme all'apparecchio per consentirne un funzionamento ottimale.

Per evitare qualsiasi rischio di lesioni, conservare il presente manuale d'uso. Il produttore non potrà essere ritenuto responsabile se l'apparecchio viene maneggiato in modo scorretto.

Questo apparecchio è destinato esclusivamente ad uso domestico ed è previsto per la conservazione di bevande speciali ad una temperatura di conservazione più alta di quella di uno scomparto per prodotti freschi. In nessun caso questo apparecchio è destinato a conservare prodotti alimentari freschi.

Verificare che la tensione dell'impianto elettrico della casa corrisponda a quella indicata sulla targa informativa: l'apparecchio deve essere collegato ad una presa di terra regolamentare. Riparazioni o collegamenti scorretti possono rappresentare un rischio per la sicurezza. Se si ha il minimo dubbio, far controllare il proprio impianto elettrico da un professionista.

Per la tua protezione, questo apparecchio deve essere collegato correttamente ad una presa di terra. Non tagliare né togliere il filo di terra dal cavo di alimentazione fornito.

Per motivi di sicurezza, non usare prolunghe.

Se l'apparecchio si fosse rovinato (ad esempio per un forte urto) o danneggiato (sovratensione dovuta a fulmine, allagamento, incendio), può essere pericoloso utilizzarlo. Scollegare l'apparecchio dalla presa elettrica e farlo controllare da un riparatore professionista autorizzato.

Per evitare pericoli, non sostituire da soli il cavo di alimentazione se rovinato. Contattare il proprio rivenditore, un centro assistenza autorizzato o un riparatore professionista.

Questo apparecchio deve essere posizionato in modo che la presa a muro sia raggiungibile. Non spostare l'apparecchio una volta che è stato caricato con i vini perché la scocca potrebbe

deformarsi, oltre a dover fare delle riparazioni. I componenti elettrici non devono essere a vista.

- ✓ Tenere i bambini lontano dall'apparecchio
- ✓ Non usare l'apparecchio all'esterno

Se si fosse sparso accidentalmente del liquido (rottura di una bottiglia, ecc.) sui componenti elettrici (motore, ecc.), scollegare immediatamente l'apparecchio dalla presa elettrica.

Per evitare il rischio di incendio, di scossa elettrica o di lesioni, non immergere il cavo di alimentazione, la spina o l'apparecchio stesso in acqua o in qualsiasi altro liquido. Non toccare l'apparecchio con le mani bagnate.

Collocare l'apparecchio lontano da fonti di calore e non esporlo direttamente alla luce del sole.

Non far pendere il cavo di alimentazione da un tavolo e non metterlo a contatto con angoli taglienti o superfici calde.

Per scollegare l'apparecchio dalla corrente, non tirare il cavo di alimentazione ma afferrarlo dalla spina.

Verificare che la zona dove verrà installato l'apparecchio sia in grado di sostenerne il peso una volta caricato (una bottiglia da 75 cl pesa circa 1,3 kg). Il frigo cantina deve essere collocato su una superficie piana. Se deve essere appoggiato su un tappeto o sulla moquette, infilare sotto un supporto.

Per evitare di danneggiare la cerniera della porta, aprirla completamente quando si estraggono i ripiani.

## **Sicurezza dei bambini e delle persone vulnerabili**

- Questo apparecchio può essere utilizzato da bambini di età pari e superiore agli 8 anni e da persone con ridotte capacità fisiche, sensoriali o mentali o senza esperienza e conoscenza a patto che vengano sorvegliati o istruiti sull'utilizzo dell'apparecchio in sicurezza e che capiscano i pericoli connessi all'utilizzo dell'apparecchio.
- La pulizia e la manutenzione non devono essere eseguite da bambini, salvo se di età superiore agli 8 anni e sotto sorveglianza.
- Conservare il materiale d'imballaggio fuori dalla portata dei bambini. Pericolo di soffocamento.
- Il rischio che i bambini possano rimanere intrappolati all'interno dell'apparecchio e soffocare non deve essere sottovalutato. Gli apparecchi da gettare o abbandonati rappresentano comunque un pericolo anche se vengono "lasciati in garage solo per qualche giorno".
- Quando l'apparecchio deve essere gettato via, staccare la spina dalla presa di corrente, tagliare il cavo di alimentazione (il più vicino possibile all'apparecchio) e smontare la porta per evitare che i bambini giocando prendano la scossa o si chiudano dentro l'apparecchio.
- Se l'apparecchio, dotato di una guarnizione magnetica sulla porta, deve sostituire un altro apparecchio dotato di chiusura a molla sulla porta o sulla cerniera, accertarsi di rendere inutilizzabile la chiusura a molla prima di gettare il vecchio apparecchio. In questo modo si evita che i bambini giocando restino intrappolati dentro l'apparecchio.
- Tenere l'apparecchio e il suo cavo fuori della portata dei bambini con meno di 8 anni.

- Prima di gettare via il frigo cantina, ricordarsi di smontare la porta. Rimuovere anche i ripiani all'interno dell'apparecchio, in modo che i bambini non possano giocarci o salirci sopra.

### **Istruzioni di sicurezza generali**

ATTENZIONE — Questo apparecchio è destinato a funzionare in un ambiente domestico o per usi simili quali:

- ✓ Le zone di cucina riservate al personale di negozi, fabbriche e altri ambienti professionali,
- ✓ Seconde case e luoghi usati da clienti di hotel, motel e altri ambienti residenziali,
- ✓ Ambienti come le camere d'hotel,
- ✓ Ristoranti e strutture simili, eccetto rivenditori.

ATTENZIONE — Per evitare qualsiasi rischio dovuto all'instabilità dell'apparecchio, è importante fissarlo e montarlo seguendo le istruzioni di installazione.

ATTENZIONE — Non riporre mai sostanze infiammabili come gli spray all'interno dell'apparecchio perché potrebbero fuoriuscire.

ATTENZIONE — Se il cavo di alimentazione è danneggiato, bisogna farlo sostituire immediatamente dal produttore o da un rivenditore qualificato per evitare il rischio di scossa elettrica.

ATTENZIONE — Tenere la ventilazione ben aperta e controllare che l'aria possa circolare liberamente dalle aperture, in particolare per gli apparecchi destinati ad essere integrati o integrati.

**ATTENZIONE** — Non usare apparecchiature elettriche all'interno dello scomparto, a meno che non siano del tipo consigliato dal produttore.

**ATTENZIONE** — Non danneggiare il circuito di refrigerazione.

**ATTENZIONE** — Non usare apparecchi elettrici all'interno dell'apparecchio eccetto se permessi dal produttore.

**ATTENZIONE** — Il gas refrigerante e il gas isolante sono infiammabili. Per lo smaltimento dell'apparecchio, conferirlo ad un centro per la raccolta differenziata o ad un'isola ecologica. Non esporre l'apparecchio alle fiamme.

**ATTENZIONE** — Il gas refrigerante di quest'apparecchio è il R600a; non si deve riporre nel frigo cantina o vicino ad esso nessun prodotto infiammabile o esplosivo per evitare di provocare un incendio o un'esplosione.

### **Liquido refrigerante**

Nel circuito refrigerante dell'apparecchio è impiegato come refrigerante l'isobutano (R600a). Si tratta di un gas naturale altamente infiammabile e quindi pericoloso per l'ambiente. Controllare che nessuno dei componenti del circuito di refrigerazione sia stato danneggiato durante il trasporto e l'installazione dell'apparecchio. Il refrigerante (R600a) è un liquido infiammabile.

### **Attenzione: rischio di incendio**

Se il circuito di refrigerazione fosse danneggiato:

- ✓ Evitare le fiamme libere e qualsiasi fonte di accensione.
- ✓ Ventilare bene il locale in cui si trova l'apparecchio.

È pericoloso modificare in qualsiasi modo la composizione di questo apparecchio. Se il cavo elettrico viene danneggiato si può provocare un cortocircuito e/o una scossa elettrica.

### **Sicurezza elettrica**

- Non possiamo essere ritenuti responsabili di eventuali incidenti causati da un'installazione elettrica mal effettuata.
- Il cavo di alimentazione non deve essere allungato. Non vanno usate prolunghe né adattatori né prese multiple.
- Controllare attentamente che la presa a muro non sia danneggiata. Una presa a muro in cattivo stato potrebbe causare il surriscaldamento dell'apparecchio e la sua esplosione.
- Accertarsi di poter raggiungere comodamente la presa a muro a cui è collegato l'apparecchio.
- Non tirare mai il cavo di alimentazione.
- Non eliminare mai la messa a terra.
- Se la presa a muro è allentata, non collegare il cavo. Rischio di scossa elettrica o di incendio.
- Non si deve mai utilizzare l'apparecchio se il coperchio dell'illuminazione interna non è al suo posto.
- Scollegare l'apparecchio dalla corrente prima di sostituire la lampadina interna.
- Questo apparecchio funziona con corrente monofase 220~240V/50Hz.
- Se il cavo di alimentazione è danneggiato, non sostituirlo da soli ma rivolgersi al servizio assistenza.
- La spina elettrica deve poter essere facilmente raggiungibile ma comunque restare fuori dalla portata dei



bambini. In caso di dubbi, rivolgersi per consiglio al proprio installatore.

## **Uso quotidiano**

- Questo apparecchio è destinato solamente alla messa a temperatura di bottiglie di vino.
- Non conservare mai sostanze o liquidi infiammabili all'interno dell'apparecchio perché potrebbero provocare un'esplosione.
- Non far funzionare altre apparecchiature elettriche all'interno di questo apparecchio (mixer, gelatiere elettriche, ecc.).
- Per scollegare l'apparecchio dalla presa di corrente, estrarre la spina afferrandola con le mani e non tirare dal cavo.
- Non mettere oggetti caldi vicino ai componenti di plastica di questo apparecchio.
- Si devono rigorosamente rispettare le raccomandazioni del produttore relativa all'immagazzinamento dell'apparecchio. Fare riferimento alle relative istruzioni.
- L'apparecchio deve essere tenuto lontano da candele, lampade e altre fiamme libere per evitare il rischio di incendio.
- L'apparecchio è destinato a conservare delle bevande per un normale uso domestico come spiegato nel presente manuale d'uso.
- L'apparecchio è pesante. Fare attenzione quando lo si deve spostare. Se l'apparecchio è dotato di ruote, ricordarsi che servono soltanto per rendere più agevoli le piccole manovre. Non spostarlo per lunghi tragitti.
- Non usare mai l'apparecchio o i suoi elementi come punto d'appoggio.

- Non sovraccaricare gli scomparti dell'apparecchio per evitare la caduta di oggetti che possono danneggiarlo.

### **Attenzione: pulizia e manutenzione**

- Prima di effettuare la manutenzione, scollegare l'apparecchio per togliere la corrente.
- Non pulire l'apparecchio usando oggetti metallici, generatori di vapore, oli volatili, solventi organici o componenti abrasivi.
- Non pulire nessuna parte dell'apparecchio con prodotti infiammabili. I vapori possono creare un rischio di incendio o di esplosione.
- Non usare oggetti taglienti o appuntiti per togliere il ghiaccio, ma servirsi di un raschietto di plastica.

### **Informazioni importanti per l'installazione**

- Evitare di collocare l'apparecchio in zone umide.
- Tenere l'apparecchio lontano dalla luce diretta del sole e da fonti di calore (padelle, stufe, termosifoni, ecc.). L'esposizione diretta alla luce del sole può rovinare il rivestimento in acrilico, mentre le fonti di calore possono aumentare il consumo elettrico. Anche delle temperature ambiente eccessivamente fredde o calde possono causare il cattivo funzionamento dell'apparecchio.
- Collegare il frigo cantina solo ed esclusivamente ad una presa di corrente dotata di terra. In nessun caso si deve ridurre o eliminare il terzo spinotto della messa a terra del cavo di alimentazione. Tutte le eventuali domande riguardanti la potenza e/o la messa a terra devono essere rivolte ad un elettricista certificato o ad un centro assistenza autorizzato.

- Per effettuare i collegamenti elettrici in modo corretto, seguire attentamente le indicazioni contenute nel presente manuale d'uso.
- Togliere l'apparecchio dall'imballo e ispezionarlo per controllare che non sia danneggiato. Non collegare l'apparecchio alla corrente se è danneggiato. Se si riscontrano dei danni, bisogna avvisare il punto vendita in cui è stato acquistato. In tal caso, conservare l'imballo.
- Si raccomanda di aspettare almeno 24 ore prima di collegare l'apparecchio alla corrente, in modo che il compressore sia ben alimentato con l'olio.
- Per evitare il rischio di surriscaldamento, è necessario che ci sia una buona circolazione dell'aria attorno all'apparecchio. Seguire attentamente le istruzioni di installazione fornite per garantire una ventilazione adeguata.
- Per quanto possibile, evitare che l'apparecchio tocchi le pareti e/o sia a contatto con elementi caldi (compressore, condensatore) per evitare il rischio di incendio. Rispettare sempre tutte le istruzioni di installazione.
- L'apparecchio non deve essere collocato vicino a termosifoni o fornelli.
- Dopo aver installato l'apparecchio, controllare di avere libero accesso alle prese.

### **Risparmio energetico**

Per limitare il consumo di energia elettrica dell'apparecchio:

- ✓ Installarlo in un luogo adatto (vedi capitolo "Istruzioni d'installazione").
- ✓ Tenere le porte aperte il meno possibile.

- ✓ Per un funzionamento ottimale dell'apparecchio, ricordarsi di pulire periodicamente il condensatore (vedi capitolo "Pulizia e manutenzione").
- ✓ Controllare periodicamente le guarnizioni delle porte e verificare che chiudano sempre bene. In caso contrario, rivolgersi al servizio assistenza.

### **Risoluzione dei problemi**

- Tutti gli interventi elettrici devono essere effettuati da un tecnico qualificato e competente.
- Per qualsiasi riparazione, rivolgersi ad un Centro Riparazioni Autorizzato e richiedere l'uso solo di pezzi di ricambio originali.

Questo apparecchio è destinato solo ad un uso domestico. Il produttore non può essere ritenuto responsabile in caso di altro utilizzo.



**R600a**

### **Istruzioni di sicurezza**

Attenzione — Non ostruire nessuna griglia di ventilazione dell'apparecchio, controllare che le aperture di aerazione siano sempre libere.

Attenzione — Non conservare all'interno dell'apparecchio sostanze esplosive come le bombolette spray con gas infiammabile.

Attenzione — Non danneggiare il circuito frigorifero dell'apparecchio.

Attenzione — Le unità di refrigerazione funzionano con isobutano (R600a); non possono essere collocate in una zona con fonti di accensione (per esempio contatti elettrici staccati o se il fluido frigorifero possa raccogliersi in caso di perdite). Il tipo di fluido frigorifero è indicato sulla targhetta informativa applicata sull'apparecchio.

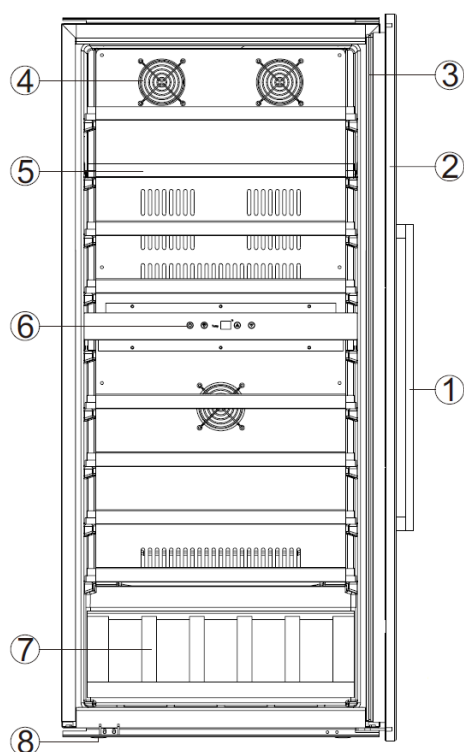
Attenzione — Non usare apparecchiature elettriche all'interno degli scomparti dell'apparecchio, a meno che non siano del tipo consigliato dal produttore.

Questo apparecchio è conforme a tutte le direttive europee vigenti e alle loro eventuali modifiche ed è conforme in particolare alle seguenti norme:

- 2011/65/UE (ROHS)
- 2014/35/UE relativa alla sicurezza elettrica
- 2014/30/UE relativa alla compatibilità elettromagnetica
- 643/2009/CE relative all'etichettatura energetica



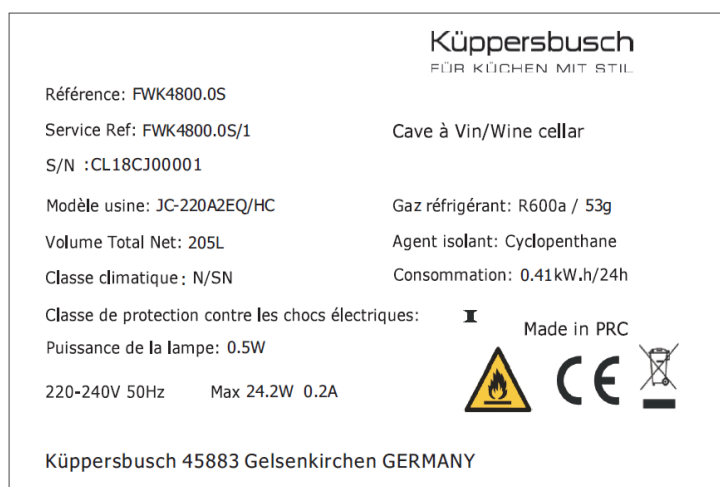
## 2. DESCRIZIONE DELL'APPARECCHIO



- 1) Maniglia
- 2) Porta in vetro
- 3) Guarnizione
- 4) Copri-ventola
- 5) Ripiano
- 6) Pannello dei comandi
- 7) Ripiano per presentazione
- 8) Piedini

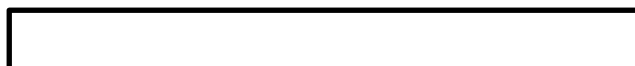
### **3. TARGHETTA INFORMATIVA**

Qui sotto è illustrato l'esempio di una targhetta informativa:



La targhetta informativa incollata all'interno o sul retro dell'apparecchio (a seconda del modello) contiene tutte le caratteristiche tecniche del frigo cantina.

Consigliamo di annotare il numero di serie su questo libretto prima dell'installazione, per ulteriore riferimento (intervento tecnico, richiesta di assistenza, ecc.).



Una volta che l'apparecchio sarà installato o riempito infatti, riuscire ad arrivare alla targhetta informativa sarà piuttosto complicato.

**ATTENZIONE: senza le informazioni indicate sulla targhetta, non potrà essere fornita nessuna assistenza.**

### **4. ISTRUZIONI DI INSTALLAZIONE**

#### **Prima di utilizzare il frigo cantina**

- Rimuovere l'imballo esterno ed interno.
- Lasciare l'apparecchio a riposo in posizione verticale per circa 24 ore prima di metterlo in funzione. Così facendo, si limiterà la possibilità di un eventuale malfunzionamento del sistema di raffreddamento dovuto al trasporto.
- Pulire l'interno del frigo cantina con un panno morbido pulito e acqua tiepida.
- Quando si installa l'apparecchio, scegliere un locale adatto.
- Si raccomanda di essere di almeno 2 persone per spostare e installare il cantina. Fare attenzione a non appendere il dispositivo con il rischio di provocare lesioni (schiena, ecc).
- Posizionare l'apparecchio su un pavimento abbastanza resistente da sostenerlo quando è completamente carico. Regolare i piedini del frigo cantina per livellarlo.
- È necessario lasciare una ventilazione appropriata, non ostruire pertanto le uscite dell'aria.
- Questo apparecchio non è destinato ad essere collocato in luoghi come un garage, un seminterrato o simili.

- Questo apparecchio è destinato solo all'uso in interno.
- Questo frigo cantina è **destinato all'inserimento** in colonna.
- Collegare il frigo cantina ad un'unica presa e accertarsi di avere livellato correttamente e regolato l'orizzontalità del frigo cantina (si consiglia di usare una livella a bolla). Questo eviterà movimenti dovuti all'instabilità che possono provocare rumore e vibrazioni, garantendo così la perfetta tenuta della porta.
- Questo apparecchio è destinato solamente alla conservazione di vini.
- Questo apparecchio usa un gas refrigerante infiammabile; fare quindi attenzione a non danneggiare il tubo di raffreddamento durante il trasporto.

### **Attenzione**

- Le bottiglie vanno conservate chiuse.
- Non caricare eccessivamente l'apparecchio.
- Non aprire la porta più del necessario.
- Non coprire i ripiani con dei fogli di alluminio o con qualsiasi altro materiale che possa impedire una buona circolazione dell'aria.
- Se il frigo cantina deve essere lasciato vuoto per un lungo periodo di tempo, suggeriamo di scollegare l'apparecchio dalla corrente e, dopo averlo pulito accuratamente, di lasciare la porta semiaperta per far circolare l'aria ed evitare la formazione di muffa e odori.

**ATTENZIONE: tenere lontano l'apparecchio da qualsiasi sostanza che possa comportare un rischio di incendio.**

### **Intervalli di temperatura ambiente**

Questo apparecchio è indicato per l'uso in locali con una temperatura ambiente ben specifica; la classe climatica è indicata sulla targhetta informativa.

<b>CLASSE</b>	<b>SIMBOLO</b>	<b>INTERVALLO DI TEMPERATURA AMBIENTE (°C)</b>
Temperata estesa	SN	Da +10°C a +32°C
Temperata	N	Da +16°C a +32°C
Subtropicale	ST	Da +16°C a +38°C
Tropicale	T	Da +16°C a +43°C

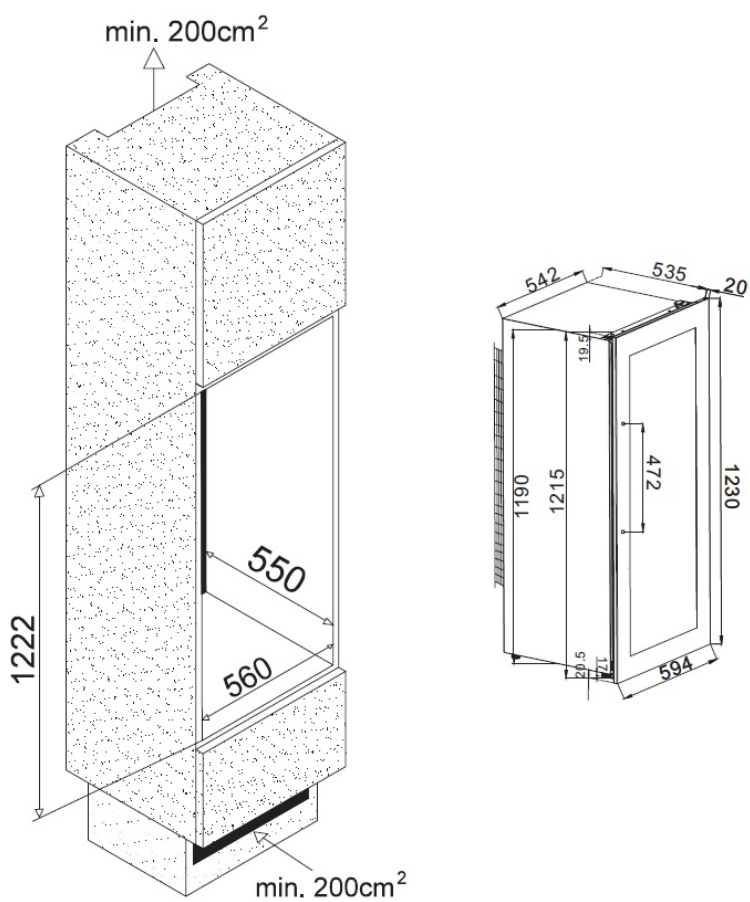
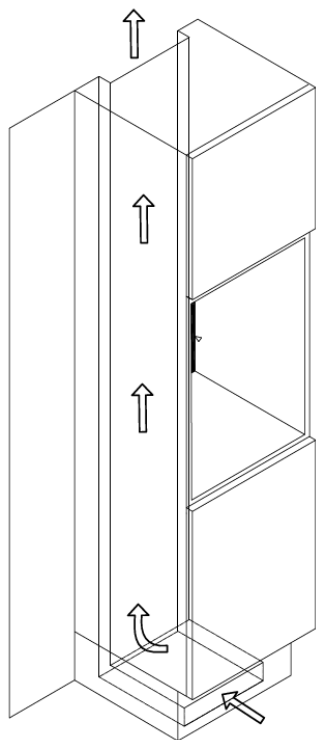
### **Schemi di incasso**

La porta del frigo cantina garantisce una quasi perfetta tenuta dell'installazione una volta incassato.

**ATTENZIONE: per tutti questi modelli, va tenuto bene in considerazione lo spazio necessario per l'ingresso e l'uscita dell'aria.**

L'aria calda deve essere condotta dall'areazione verso la parete posteriore del frigo cantina e poi espulsa verso l'alto. I canali di ventilazione devono misurare almeno 200 cm<sup>2</sup> di sezione trasversale.

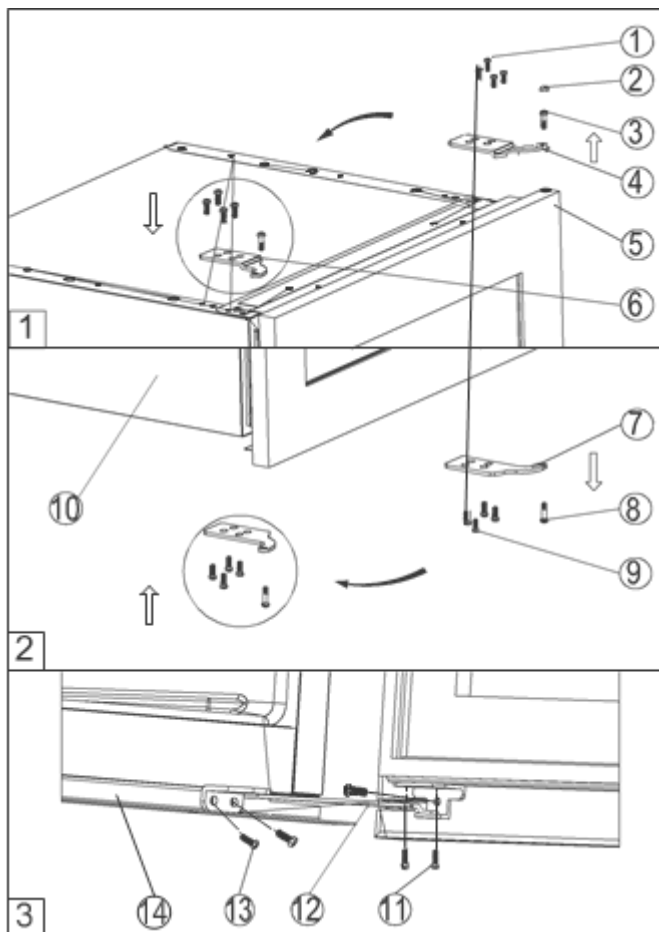
Avvertenza: per garantire il corretto funzionamento dell'apparecchio, le griglie di areazione non devono mai essere ostruite né coperte.



### **Reversibilità della porta**

Se si vuole invertire il senso di apertura della porta, che in origine è da sinistra a destra (maniglia a sinistra), seguire la procedura descritta di seguito.





- 1) Viti
- 2) Coprivite
- 3) Spina della cerniera superiore
- 4) Cerniera superiore destra
- 5) Porta in vetro
- 6) Cerniera superiore sinistra
- 7) Cerniera inferiore
- 8) Spina della cerniera inferiore
- 9) Viti
- 10) Frigo cantina
- 11) Viti
- 12) Cerniera inferiore
- 13) Viti
- 14) Parte inferiore del frigo cantina

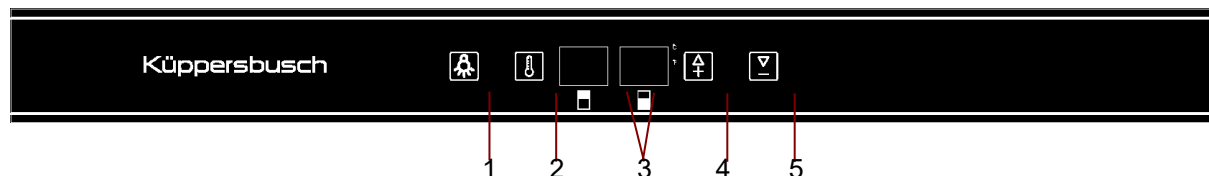
**IMPORTANTE: tutti i pezzi che vengono tolti devono essere conservati per il rimontaggio della porta.**

1. Chiudere la porta e togliere il coprivite n°2. Svitare la spina della cerniera superiore n°3 e della cerniera inferiore n°8. Fare attenzione a tenere saldamente la porta dopo aver tolto questi elementi per evitare che non cada e/o di ferirsi (Fig. 1 e 2).
2. Tirare verso il basso per rimuovere la porta in vetro e metterla su una superficie imbottita per evitare di rigarla o danneggiarla.
3. Togliere la cerniera superiore destra n°4 svitando le quattro viti n°1; prendere la cerniera superiore sinistra n°6 dal sacchetto di plastica che contiene le istruzioni del frigo cantina, quindi montare questo pezzo nel punto previsto (Fig. 1).
4. Togliere la cerniera inferiore n°7 svitando le quattro viti n°9. Rigirare questo pezzo per riposizionarlo sul lato opposto del frigo cantina, in basso a sinistra (Fig. 2).
5. Prendere la porta in vetro facendo molta attenzione e rovesciarla delicatamente di 180°, quindi riposizionarla sul frigo cantina. Fissare le spine di cerniera n°3 e n°8 sulla cerniera superiore n°6 e su quella inferiore n°7 dopo aver collocato quest'ultime sulla porta. Controllare che i distanziali sui quali poggiano le spine delle cerniere siano ben al loro posto.
6. Controllare il livellamento della porta regolando le viti usate per fissare la cerniera superiore e quella inferiore.

## **5. ISTRUZIONI D'USO**



Si raccomanda di installare l'apparecchio in un locale **la cui temperatura ambiente sia compresa tra 10 e 32°C**. Se la temperatura ambiente è superiore o inferiore a quella raccomandata, il rendimento dell'apparecchio può esserne influenzato e potrebbe non essere possibile ottenere la temperatura tra 5-18°C.


### **Regolazione della temperatura**



- 1) Pulsante luce
- 2) Pulsante selezione di zona
- 3) Display di visualizzazione
- 4) Pulsante per aumentare la temperatura
- 5) Pulsante per abbassare la temperatura

Per accendere o spegnere il frigo cantina, premere contemporaneamente i tasti 1 e 2. Per cambiare l'unità di lettura della temperatura, premere il pulsante luce (1) per 5 secondi. Sul display comparirà l'unità di temperatura selezionata (°C o °F).

È possibile regolare la temperatura grado per grado; la regolazione della temperatura viene fatta con i tasti  o  che si trovano sulla destra dell'indicatore della temperatura. Prima però bisogna scegliere la zona da regolare premendo il pulsante 2. L'intervallo di temperatura di questo frigo cantina va dai 5°C ai 18°C in ciascuna zona.

Per accendere o spegnere la luce interna, premere il pulsante  1. La luce (a LED) è adatta alla conservazione dei vini. Si consiglia tuttavia di spegnere la luce durante l'uso normale.

**IMPORTANTE:** la temperatura selezionata per il compartimento in alto deve sempre essere inferiore a quella del compartimento in basso (modello a doppio compartimento).

### **Visualizzazione della temperatura**

Durante il funzionamento normale, il display della temperatura indica la temperatura all'interno dell'apparecchio. Tale temperatura non è quella che si è scelta e può variare a seconda dei cicli di raffreddamento o di arresto dell'apparecchio. Queste variazioni permettono invece di ottenere, facendo la media, la temperatura che si è selezionata.

Il display della temperatura lampeggerà se:

- È stata impostata una temperatura diversa
- La temperatura in uno dei compartimenti supera di 5°C quella inizialmente impostata. Il lampeggiamento permette di avvertire l'utilizzatore nel caso in cui la temperatura aumentasse o diminuisce in modo anomalo

**NOTA:** al primo utilizzo o dopo aver messo in funzione il frigo cantina dopo un lungo periodo di inutilizzo, la temperatura interna non sarà subito quella visualizzata sul display. Bisognerà infatti aspettare alcune ore per la messa a temperatura del frigo cantina in modo da avere una temperatura uniforme. Per evitare un eccesso di condensa quando la temperatura ambiente è superiore a 28°C, non abbassare la temperatura al di sotto di 7°C.

**IMPORTANTE:** dopo aver scollegato dalla corrente o spento l'apparecchio, o dopo

un'interruzione di corrente, è obbligatorio aspettare 5 minuti prima di riaccenderlo. In caso contrario, il frigo cantina non si avvierà.

## **6. DISPOSITIVI**

### **Sistema di climatizzazione**

Secondo il parere degli specialisti, la temperatura ideale di conservazione dei vini si aggira a circa 12°C, restando in una forchetta che va da 10°C a 14°C. Non va confusa con la temperatura di servizio, la quale varia a seconda del tipo di vino da 5 a 18°C.

È soprattutto fondamentale evitare brusche variazioni della temperatura. Progettato da specialisti per i conoscitori di vini, questo apparecchio, diversamente da un semplice frigo, tiene conto di quanto i grandi cru siano sensibili alle brusche variazioni di temperatura e garantisce un controllo preciso di una **temperatura media costante**.

### **Sistema antivibrazioni**

Il compressore frigorifero è dotato di ammortizzatori speciali (*silent-block*) e il vano interno è isolato dalla scocca da uno spesso strato di schiuma di poliuretano. Queste caratteristiche consentono di evitare la trasmissione delle vibrazioni ai vini.

### **Sistema anti-UV**

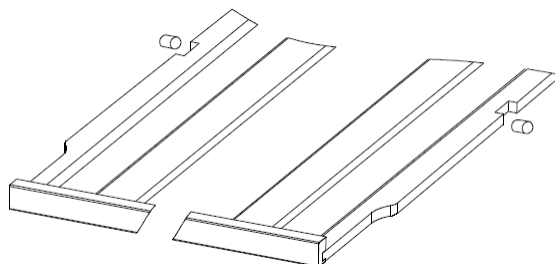
La luce accelera l'invecchiamento dei vini. Nei nostri frigo cantina a porta piena, i vini sono naturalmente riparati, ovviamente se si evita di aprire l'apparecchio troppo spesso. Questo modello con porta a vetro è stato sottoposto ad un trattamento particolare che filtra i raggi ultravioletti nocivi; i vini quindi sono completamente riparati dalla luce.

### **Sbrinamento**

L'apparecchio è dotato di un ciclo automatico di sbrinamento. Durante l'arresto del ciclo di raffreddamento, le superfici refrigerate dell'apparecchio verranno sbrinate automaticamente. L'acqua di sbrinamento formatasi viene scaricata in una vaschetta di evaporazione della condensa, situata sul retro dell'apparecchio vicino al compressore. Sarà il calore prodotto dal compressore a far evaporare la condensa raccolta nella vaschetta.

### **Ripiani**

- Per evitare di danneggiare la guarnizione della porta, accertarsi che sia completamente aperta prima di estrarre i ripiani per mettere o prendere le bottiglie.
- Per accedere più facilmente al contenuto dei ripiani, fare scorrere il ripiano verso l'esterno di circa 1/3. I ripiani sono comunque studiati con un fermo d'arresto su ogni lato per evitare che le bottiglie cadano.
- Per togliere o posizionare i ripiani, spostare il ripiano fino a quando i suoi intagli non sono allineati con i fermi di plastica. Sollevare il ripiano. Quando si rimette a posto il ripiano, accertarsi di riposizionarlo correttamente.



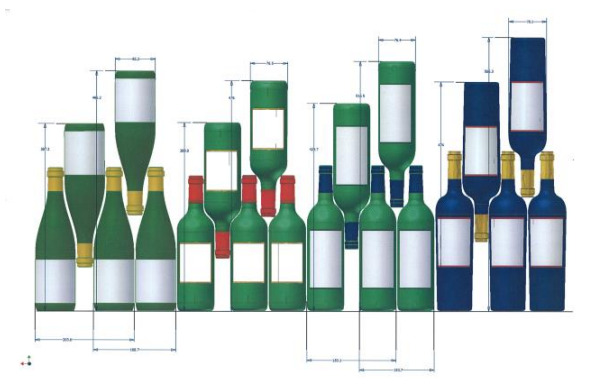
## 7. CARICO

Le quantità massime dichiarate di carico di bottiglie sono fornite a titolo indicativo come configurazione di fabbrica; non hanno valore contrattuale ma servono soltanto (come la capacità in litri dei frigoriferi) per avere un'idea delle dimensioni dell'apparecchio.

Corrispondono a dei test effettuati con una bottiglia campione: la bottiglia tipo "bordolese tradizionale 75 cl" (la normalizzazione riconosce per ogni forma di bottiglie un'origine geografica: bordolese, borgognona, ad anfora tipica della Provenza, ecc. e un tipo: normale, pesante, alleggerita, affusolata, ecc., ognuna con il suo proprio diametro e altezza).

In realtà, è possibile inserire, al limite, più bottiglie dello stesso tipo impilate senza usare i ripiani, ma un "cantina diversificata" è formata da una gran varietà di bottiglie e l'aspetto della "praticità" nella gestione quotidiana di un frigo cantina ne limita il carico. Pertanto il carico reale sarà probabilmente un po' meno del massimo dichiarato.

Tipi di bottiglie:

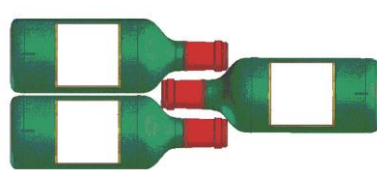


Qui possiamo vedere 4 tipi di bottiglie da 75 cl, borgognona e bordolese, di varie dimensioni. Esistono molti altri tipi, di varie capacità e forme.

*A titolo d'esempio, se si carica un frigo cantina solo con bottiglie borgognone, si potrà notare di essere di circa il 30% al di sotto della quantità iniziale calcolata per delle bordolesi.*

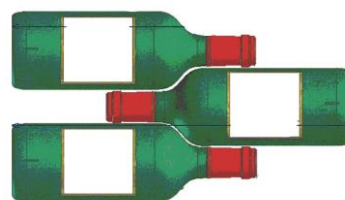
Tipi di disposizione

Rovesciata collo contro collo:



Notare la differenza di profondità!

Rovesciata collo tra i corpi:



Carico maggiorato

### Esempi di temperatura di servizio

Da rispettare per le degustazioni in modo da poter assaporare tutta la ricchezza aromatica dei vini!

Le opinioni possono variare, così come la temperatura ambiente, ma solitamente si considera:

Vini pregiati Bordeaux – Rossi	16 – 17 °C
Vini pregiati di Borgogna – Rossi	15 – 16 °C
Grandi cru bianchi secchi	14 – 16 °C
Rossi leggeri, fruttati, giovani	11 – 12 °C
Rosati di Provenza, vini novelli	10 – 12 °C
Bianchi secchi e vini tipici rossi	10 – 12 °C
Vini tipici bianchi	8 – 10 °C
Champagne	7 – 8 °C
Vini liquorosi	6 °C

## 8. PULIZIA E MANUTENZIONE

Prima di pulire l'apparecchio (operazione da fare regolarmente), scollegare l'apparecchio togliendo la spina dalla presa di corrente o staccando il fusibile da cui dipende.

Consigliamo prima del primo utilizzo e in seguito regolarmente, di pulire l'interno e l'esterno (lato frontale, fianchi e piano superiore) con acqua tiepida e detersivo delicato. Risciacquare con acqua pulita e lasciare asciugare totalmente prima di ricollegare l'apparecchio alla corrente. Per la pulizia non vanno usati solventi né prodotti abrasivi.

La prima volta che si accende l'apparecchio, è possibile che emani degli odori residui. In tal caso, far funzionare l'apparecchio a vuoto per alcune ore impostando la temperatura più fredda. Il freddo eliminerà gli eventuali odori.

### In caso di interruzione della corrente

Nella maggior parte dei casi, la corrente viene ripristinata in fretta. Un'interruzione di 1 o 2 ore non modificherà la temperatura del frigo cantina. Per proteggere i vini durante le interruzioni di corrente, evitare il più possibile di aprire la porta. In caso di interruzione di corrente molto prolungata, prendere le misure necessarie per proteggere i vini.

- Se l'apparecchio è stato scollegato dalla presa, è stato spento o c'è stata un'interruzione di corrente, bisognerà aspettare 3-5 minuti prima di riaccenderlo. Se si prova ad accenderlo prima, il compressore si metterà in funzione solo dopo 3/5 minuti (se la temperatura lo necessita).
- Al primo avvio e dopo un arresto prolungato del frigo cantina, è possibile che al momento del riavvio le temperature impostate e quelle visualizzate non corrispondano. È normale. Bisognerà aspettare alcune ore prima che le temperature si ristabilizzino.

### Se si va in vacanza

- **Vacanze brevi:** lasciare il frigo cantina in funzione se ci si assenta per meno di 3 settimane.
- **Vacanze lunghe:** se l'apparecchio non sarà utilizzato per diversi mesi, togliere tutte le bottiglie e tutti gli accessori, spegnere l'apparecchio e scollegarlo dalla presa della corrente. Pulire e asciugare accuratamente l'interno e l'esterno dell'apparecchio. Lasciare anche la porta aperta, bloccandola se necessario, per evitare la formazione di condensa, odori, muffa.

### Spostamento del frigo cantina

- Scollegare il frigo cantina prima di qualsiasi operazione.
- Togliere tutte le bottiglie presenti nel frigo cantina e fissare gli elementi mobili.
- Per evitare di danneggiare le viti di livellamento dei piedini, avvitarle a fondo nella loro base.

- Chiudere completamente la porta.
- Spostare l'apparecchio preferibilmente in posizione verticale o controllare le scritte sull'imballo per il senso nel quale può essere coricato l'apparecchio. Proteggere inoltre l'apparecchio con una coperta o un tessuto simile.

## **9. IN CASO DI GUASTI**

Nonostante tutta la cura e l'attenzione che mettiamo nel fabbricare i nostri prodotti, l'eventualità di un guasto non può essere completamente esclusa. Prima di contattare il servizio assistenza del proprio rivenditore, si prega comunque di fare prima questi controlli:

- La spina elettrica è inserita correttamente
- Non è saltata la corrente
- La causa del guasto non è tra quelle descritte nella tabella alla fine di questo manuale.

**IMPORTANTE: se il cavo di alimentazione fornito fosse danneggiato, deve essere sostituito dal produttore, da un servizio assistenza autorizzato del marchio o dal rivenditore. In ogni caso, deve essere sostituito da personale qualificato per evitare rischi di lesioni.**

**SE QUESTI CONTROLLI NON RISOLVONO LA SITUAZIONE, CONTATTARE IL SERVIZIO ASSISTENZA DEL PROPRIO RIVENDITORE.**

### **ATTENZIONE!**

**Scollegare la spina dalla presa di corrente a muro prima di effettuare la pulizia o delle riparazioni!**

## **10. PROBLEMI E POSSIBILI CAUSE**

In molti casi è possibile risolvere dei semplici problemi del frigo cantina senza doversi rivolgere al servizio assistenza. Provare a seguire i consigli forniti qui sotto.

<b>PROBLEMA</b>	<b>POSSIBILE CAUSA</b>
<b><i>Il frigo cantina non si accende</i></b>	<ul style="list-style-type: none"><li>• <i>La spina non è inserita</i></li><li>• <i>È saltato un fusibile nell'impianto elettrico</i></li></ul>
<b><i>Il frigo cantina non raffredda abbastanza</i></b>	<ul style="list-style-type: none"><li>• <i>Controllare la temperatura impostata</i></li><li>• <i>La temperatura esterna è superiore alla temperatura di utilizzo del frigo cantina</i></li><li>• <i>Il frigo cantina è stato aperto troppo spesso</i></li><li>• <i>Il frigo cantina non è ben chiuso</i></li><li>• <i>La guarnizione della porta non tiene più</i></li><li>• <i>Non c'è abbastanza spazio libero attorno all'apparecchio</i></li></ul>
<b><i>Il compressore continua ad accendersi e spegnersi</i></b>	<ul style="list-style-type: none"><li>• <i>La temperatura esterna è troppo alta</i></li><li>• <i>Sono state messe troppe bottiglie nel frigo cantina</i></li><li>• <i>La porta del frigo cantina è stata aperta troppo spesso</i></li><li>• <i>La porta non è ben chiusa</i></li><li>• <i>L'impostazione non è stata fatta correttamente</i></li><li>• <i>La guarnizione della porta non tiene più</i></li></ul>
<b><i>La luce non funziona</i></b>	<ul style="list-style-type: none"><li>• <i>La spina non è inserita</i></li><li>• <i>È saltato un fusibile nell'impianto elettrico</i></li><li>• <i>Il LED è guasto/saltato; contattare il servizio assistenza</i></li><li>• <i>Il pulsante della luce è su stop</i></li></ul>
<b><i>Vibrazioni</i></b>	<ul style="list-style-type: none"><li>• <i>Accertarsi che il frigo cantina sia ben livellato</i></li></ul>
<b><i>Il frigo cantina è molto rumoroso</i></b>	<ul style="list-style-type: none"><li>• <i>Un rumore simile ad acqua che circola è dovuto al gas refrigerante ed è assolutamente normale</i></li><li>• <i>Alla fine del ciclo del compressore, si sente un rumore di acqua che circola</i></li><li>• <i>Contrazioni ed espansioni delle pareti interne possono provocare dei colpi</i></li><li>• <i>Il frigo cantina non è livellato</i></li></ul>
<b><i>La porta non chiude bene</i></b>	<ul style="list-style-type: none"><li>• <i>Il frigo cantina non è livellato</i></li><li>• <i>La guarnizione della porta è sporca o rovinata</i></li><li>• <i>I ripiani non sono posizionati bene</i></li><li>• <i>Una parte del contenuto impedisce alla porta di chiudersi</i></li></ul>
<b><i>Errore di visualizzazione LED</i></b>	<ul style="list-style-type: none"><li>• <i>Bassa qualità di visualizzazione</i></li><li>• <i>Non compare il valore della temperatura</i></li><li>• <i>In questo caso rivolgersi ad un professionista qualificato</i></li></ul>
<b><i>La ventola non funziona</i></b>	<ul style="list-style-type: none"><li>• <i>Ad un professionista qualificato</i></li></ul>
<b><i>Codici errore EL o EH</i></b>	<ul style="list-style-type: none"><li>• <i>Problema col sensore rivolgersi al servizio assistenza del proprio rivenditore</i></li></ul>

### **Sostituzione della lampada di illuminazione**

È costituita da diodi elettroluminescenti (LED). Questo tipo di diodo non può essere sostituito dall'utilizzatore. La durata di vita dei LED è solitamente tale da non necessitare la loro sostituzione. Se tuttavia, malgrado la cura con cui è stato costruito il frigo cantina, i LED dovessero essere difettosi, rivolgersi al proprio servizio assistenza per l'intervento.

## **11. PROTEZIONE DELL'AMBIENTE**

Questo prodotto è conforme alla Direttiva UE 2012/19/CE relativa ai rifiuti di apparecchi elettrici ed elettronici (RAEE). Assicurandosi che questo prodotto sia smaltito in modo corretto, si aiuta a prevenire le potenziali conseguenze negative per l'ambiente e la salute dell'uomo che potrebbero derivare da trattamenti non appropriati dei rifiuti di questo prodotto.



Il simbolo del cassonetto barrato apposto sull'apparecchio significa che una volta giunto a fine vita, non deve essere gettato assieme agli altri rifiuti domestici. Dovrà essere conferito ad un centro per la raccolta differenziata di apparecchi elettrici e/o elettronici oppure, se si acquista un apparecchio equivalente, al rivenditore del nuovo apparecchio.

L'utilizzatore è responsabile del conferimento dell'apparecchio a fine vita alle strutture di raccolta dei rifiuti idonee. Una raccolta differenziata ed appropriata, allo scopo di inviare l'apparecchio non utilizzato al riciclaggio, al trattamento e ad uno smaltimento ecosostenibile, contribuisce ad evitare i possibili effetti nocivi sull'ambiente e sulla salute dell'uomo ed a favorire il riciclaggio dei materiali di cui è fatto il prodotto.

Per ottenere informazioni più dettagliate sui sistemi di raccolta differenziata disponibili, rivolgersi al proprio servizio comunale di smaltimento dei rifiuti oppure al negozio in cui si è acquistato l'apparecchio.

## **12. AVVERTENZA**

Al fine del continuo miglioramento dei nostri prodotti, ci riserviamo la possibilità di modificare le caratteristiche tecniche senza preavviso.

Le garanzie dei prodotti del marchio KÜPPERSBUSCH sono stabilite esclusivamente dai distributori che abbiamo scelto. Nessun elemento contenuto nel presente manuale può essere interpretato come una garanzia supplementare.

KÜPPERSBUSCH non può essere ritenuta responsabile per errori o omissioni tecniche e di redazione eventualmente presenti in questo manuale.

Documento senza valore contrattuale.



**SCHEDA PRODOTTO EUROPEA**  
secondo il regolamento (UE) N°1060/2010

-

**FRIGO CANTINA DI SERVIZIO**

<b>MARCA</b>	KÜPPERSBUSCH
<b>RIFERIMENTO COMMERCIALE</b>	FWK4800.0S
<b>DATI ELETTRICI</b>	220-240 V / 50 Hz
<b>DIMENSIONI DEL PRODOTTO (L x P x A)</b>	594 x 555 x 1230 mm
<b>PESO NETTO</b>	56 kg
<b>CATEGORIA DELL'APPARECCHIO</b>	2
<b>CLASSE ENERGETICA</b>	A
<b>CONSUMO ELETTRICO</b>	Consumo di energia di 150 kWh all'anno, calcolato sulla base del risultato ottenuto in 24 ore in condizioni di prova normalizzate. Il consumo di corrente reale dipende dalle condizioni d'uso e dalla collocazione dell'apparecchio.
<b>CAPACITÀ</b>	205 L
<b>TEMPERATURA REGOLABILE</b>	5 – 18°C / 5 – 18°C
<b>SBRINAMENTO</b>	Sbrinamento automatico
<b>CLASSE CLIMATICA</b>	Classe climatica: N/SN Questo apparecchio è destinato ad essere utilizzato ad una temperatura ambiente compresa tra i 10°C (temperatura più bassa) e 32°C (temperatura più alta).
<b>LIVELLO DI RUMORE dB(A) RE 1 pW</b>	40 dB(A)
<b>TIPO DI INSTALLAZIONE</b>	Inserimento in colonna

**Questo apparecchio è destinato solamente alla conservazione di vini.**









Küppersbusch

CE