

# TECHNICAL DRAWING & INSTALLATION GUIDE

KG6853.0



Küppersbusch

Lesen Sie unbedingt die Gebrauchsanleitung  
und den Montageplan vor Aufstellung,  
Installation sowie Inbetriebnahme.

Please read the users and installation  
instructions carefully before installation  
of the appliance and before starting to use it.

## **Service und Kundendienst**

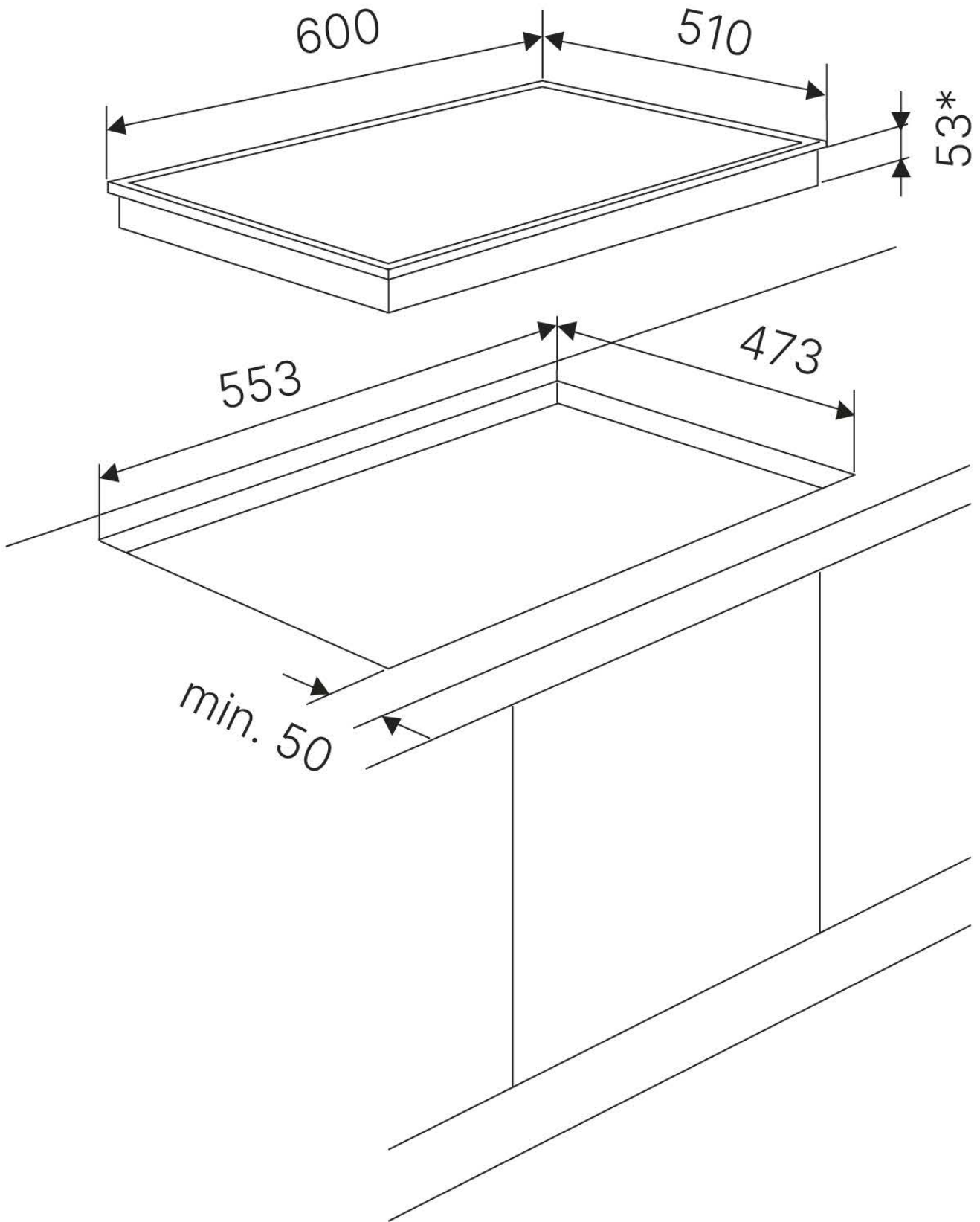
Telefon: 0209 – 401 631

Email: [kundendienst@kueppersbusch.de](mailto:kundendienst@kueppersbusch.de)

**Küppersbusch**  
FÜR KÜCHEN MIT STIL

KG6853.0

Technical Drawing





# Küppersbusch

## **Küppersbusch Hausgeräte GmbH**

Postfach 10 01 32, D-45801 Gelsenkirchen,  
Küppersbuschstraße 2, D-45883 Gelsenkirchen  
Telefon: (0209) 401-0, Telefax: (0209) 401-303  
[www.kueppersbusch-home.com](http://www.kueppersbusch-home.com)



90201694-212