

TECHNICAL DRAWING & INSTALLATION GUIDE

KIG9850.0



Küppersbusch

Lesen Sie unbedingt die Gebrauchsanleitung
und den Montageplan vor Aufstellung,
Installation sowie Inbetriebnahme.

Please read the users and installation
instructions carefully before installation
of the appliance and before starting to use it.

Service und Kundendienst

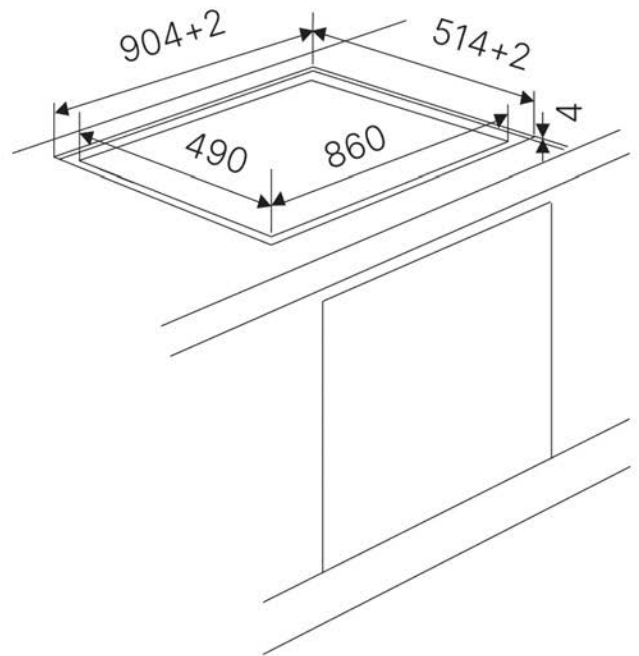
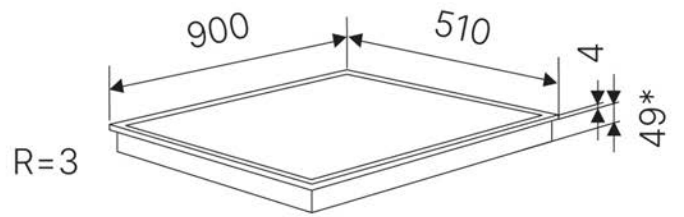
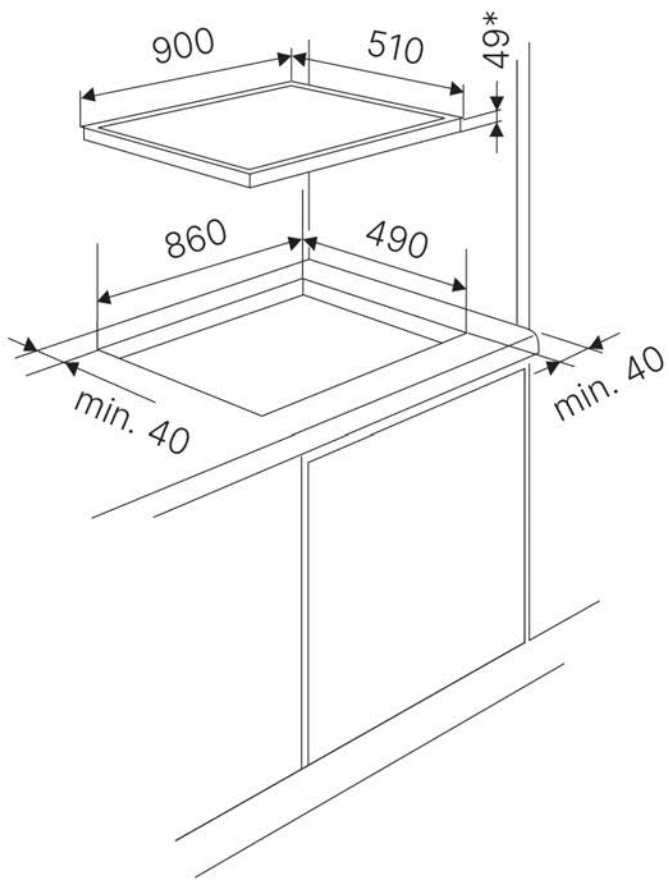
Telefon: 0209 – 401 631

Email: kundendienst@kueppersbusch.de

Küppersbusch
FÜR KÜCHEN MIT STIL

KIG9850.0

Technical Drawing





Küppersbusch

Küppersbusch Hausgeräte GmbH

Postfach 10 01 32, D-45801 Gelsenkirchen,
Küppersbuschstraße 2, D-45883 Gelsenkirchen
Telefon: (0209) 401-0, Telefax: (0209) 401-303
www.kueppersbusch-home.com



90201694-212